

ӨЗҮН-ӨЗҮ ЖӨНДӨӨЧҮ КИЧИ КУБАТТАГЫ КҮН ЭЛЕКТР СТАНЦИЯСЫ
ОСОБЕННОСТИ И ВОЗМОЖНОСТИ МАЛОЙ АДАПТИВНОЙ СОЛНЕЧНОЙ
ЭЛЕКТРОСТАНЦИИ
FEATURES AND CAPABILITIES OF SMALL ADAPTIVE SOLAR POWER

*Орозов Р.Н. – тех.и.к., доцент, ЖАМУ
Калдарова Д.К. – окутуучу, ЖАМУ
Султаналиева К. – окутуучу, ЖАМУ
olococonnnews@rambler.ru*

Аннотация: Бул макалада, өзүн-өзү жөндөөчү кичи кубаттагы автономдуу күн электр станциясын колдонуу өзгөчөлүктөрү жана анын мүмкүнчүлүктөрү каралат.

Аннотация: В этой статье рассматриваются особенности и возможности малой адаптивной солнечной электростанции.

Anotation: This article discusses the features and capabilities of small Adaptive solar power plant.

Ачык сөздөр: Күн электр станциясы; Мунара; Чөйчөк; Фотомодулдуу; Парабола концентратордук; Айкалыштырылган.

Ключевые слова: Солнечная электростанция; Башня; Чаша; Фотомодуль; Параболический концентратор; Комбинированный.

Key words: Solar power plant; Tower; Bowl; PV modules; Parabolic Concentrator; Combined.

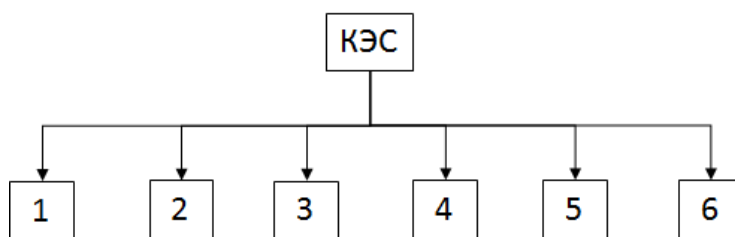
Азыркы мезгиле биздин турмуш-тиричилигибиз электр энергиясыз элестетүү мүмкүн эмес. Бизге белгилүү болгондой электр энергиясын өндүрүүчү бир канча түрдөгү булактар бар. Алардын бири күн нурунун негизинде электр энергиясын өндүрүү.

Жыл өткөн сайын биздин өлкөнүн тоолуу аймактарында (айрыкча кышкы мезгилде) углеводородтуу отун-энергиясын өндүрүп иштетүү, экономикалык шарттарга байланыштуу барган сайын татаалашып бара жатат. Ошондуктан, айыл жергелеринде, жайлоолордо, жана ар бир үй үчүн жеке электр тогун өндүрүп иштетүү актуалдуу.

Кыргызстан Орто-Азия чөлкөмүндө жайгашып, жылына 280 күндөн ашуун күндүү өлкө катары каралат. Мына ошондуктан биздин өлкөдө бир эле гидроэнергетикадан башка күн жана шамал энергетикасын колдонуу келечеги бар.

Мын ошондуктан, өзүн-өзү жөндөөчү кичи кубаттагы автономдуу күн электр станциясын колдонуу өзгөчөлүктөрү келечектин энергетикалык өз алдынчалуулугун аныктайт.

Күн электростанциясы (КЭС) –бул күн нурдануусун (радиациясын) электр энергиясына өзгөртүп берүүчү инженердик куралмалары, мына ошондуктан КЭС иштөө функциясына жана инженердик куралмаларга жараша классификацияласа болот (1-сур.):

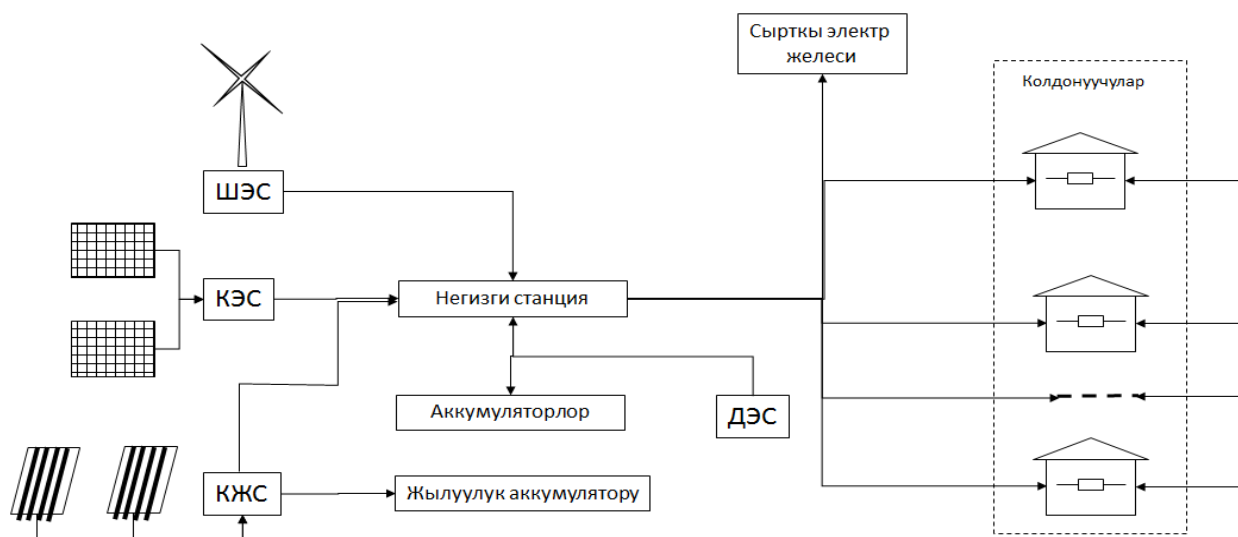


1-Сур. КЭСтин классификациясы

1.Мунара; 2.Чөйчөк; 3.Фотомодульдуу; 4.Парабола концентратордук;
5.Айкалыштырылган (комбинированные); 6. Аэростаттык; 7.Күн-вакумдук.

Классификациядагы ар бир КЭСтердин өздөрүнүн өзгөчөлүктөрү бар. КЭСтердин куралмалары аябай чон аймакты ээлеп, алардын габариттик размерлери станциянын кубаттуулугуна жараша болот. Атап айтканда Мунара, чөйчөк жана фотомодульдуу талаалар. Биздин жергебиз тоолуу аймактуу болгондуктан айкалыштырылган түрүндөгү КЭСтерди колдонуу максатка ылайыктуу.

Дүйнө жүзүндө азыр ар кандай структурадагы энергетикалык куралмалардан турган станциялар колдонуучуларга үзгүлтүксүз энергия менен камсыз кылып турушат. Алардын бири айкалыштырылган электр станциялары. (2-сүрөт.)



2-Сүр. Айкалыштырылган электр станциялары
ШЭС-шамал электр станциясы; КЭС –күн электр станциясы; КЖС –күн жылуулук станциясы; ДЭС –дизель электр станциясы.

Күн нурдануусунан электр тогун өндүрүү көбүнчө фотоэлектрдик модульдарды колдонгон КЭСтерде жүргүзүлөт. Фотоэлементтердин негизин кремнийден жасалган жарым өткөргүчтүү элементтерден турат. Мына ошондуктан жарым өткөргүчтөрдү жасоо, (поликристаллдык элементтер) татаал болгондуктан анын өндүрүү баасы кымбат болот.

Биздин өлкөдө КЭС панельдери менен 58 мин сомдон 2 млн. сомго чейин турат. Ошондуктан мындай станцияларды колдонуу экономикалык жактан ынгайлуу эмес шартты түзүп турат.

Азыркы мезгилде өндүрүштөрдө өндүрүлгөн фотомодульдар катуу панельде, ийкемдүү негизде жана пленкаларда жайгаштырылышы мүмкүн. Аларды кураштыруу атайын каражаттардын жардамы астында уюлдук параметрлерин сактоо менен жүргүзүлөт. Фотомодульдардын өндүрүмдүүлүгү алардын туташтыруу ыкмаларына жана жарык булагына туура жайгаштыруу менен жогорулатат.

Ысык климаттын шарттарына жараша панельдерге атайын муздаткычтарды орнотушат. Муздаткычтар өз кезегинде панельдерди аба, суюктук жана жылуулукту алуу жолдору менен өзгөчө жай айларында колдонулат.

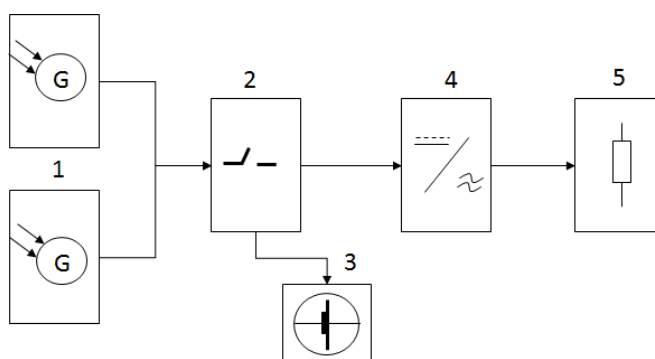
Ал эми өндүрүлгөн электр тогун колдонуучуларга жалпы кабыл алынган стандартка келтирүү менен жеткирилет. Мындай шартка келтирүү үчүн атайын жабдыктар колдонулат. Алардын электротехникалык параметрлеринен КЭСтин техникалык параметри аныкталат. Мисалы: КЭСтин фотомодульдарынан алынган турактуу 12В чыналуудагы электр тогун, өндүрүштүк жыштыгы 50Гц чыналуусу 220В болгон өзгөрүлмө токко айлантип берүүчү инвертор деген түзүлүштөр колдонулат.

Бул түзүлүштөрдү колдонуу үчүн алардын электрдик параметрлери КЭСтин фотомодульдарынын параметрлеринен 2-3 эсе жогору болуусу практикада далилденген. Мындай параметрлерге таянууга колдонуучу менен климаттын кескин түрдө өзгөрүп туруулары шарт болот.

Колдонулуучу аймакка жараша фото панелдердин конструкциялары тандалат, анткени кичи КЭСтерди долбоорлоодо биздин өлкөнүн географиялык шарттарын эсепке алып кароо керек.

Күн бүркөк мезгилде КЭСтин панелдеринин өндүрүмдүүлүгү 5-20 эсеге чейин түшүп кетет. Ошого байланыштуу өзүн-өзү жөндөөчү система аркылуу электр тогун кошумча топтоп туруучу (аккумуляторлор) түзүлүштөр менен электр өндүрүмдүүлүк компенсацияланат.

Структуралык жактан КЭСтин негизги бөлүктөрү болуп жарык генератору (фотоэлемент), аккумулятор, контроллер, инвертор жана колдонуучу эсептелет. (3-Сүрөт).



3-Сүр. Кичи КЭСтин структуралык схемасы

1-Жарык генератору (Фотоэлемент); 2- Жөндөгүч (контроллер); 3-Аккумулятор; 4- инвертор; 5-Колдонуучу (нагрузка)

3-Сүр. Структуралык схемада жарык генераторлорунан (фотомодульдардан) алынган турактуу электр тогун, тиешелүү туташтыруу ыкманы колдонуу менен, токтук жана чыналуулук манилерин жөндөп туруу үчүн жөндөгүчкө берилет.

Жөндөгүчтүн автоматтык түрдө иштөөсүнүн негизинде фотомодульдардын иштөө эффективтүүлүгү жогорулайт. Мындай жыйынтыкка келүүгө өзүн-өзү жөндөөчү кошумча автоматтыкалык чынжырдын болуусу талап кылынат.

Мындай чынжырлардын негизин көбүнчө жеке автоматика же жалпы башкарылуучу автоматикалар түзөт. Жеке автоматика катары программалаштырылган жөндөгүчтөрдү колдонсо болот. Ал эми жалпы башкарылуучу автоматика учурунда борборлоштурулган башкаруу пункту колдонулат.

Борборлоштурулган пункт өзүнүн структурасына ар түрдүү программалаштырылган жөндөгүчтөрдү жана башкаруучу компьютерди камтышы ыктымал. Бирок биздин учурда кичи КЭС үчүн борборлоштурулган башкаруу пунктунун болуусу зарыл эмес.

Демек, кичи КЭС багыты боюнча жүргүзүлгөн анализдин негизинде төмөнкүдөй жыйынтыкка токтолсо болот:

- жеке колдонуу шартына жараша, кичи КЭСтин долбоорлоодо кубаттуулугу 100Вт чыналуусу 12В тон жогору болгон күн панелдеринен түзсө болот;

- ар түрдүү географиялык-климатикалык шарттарда кичи КЭСтердин өзүн-өзү жөндөөчү системалар менен камсыздоо, алардын электр өндүрүмдүүлүк көрсөткүчтөрүн чоңойтоору;

- колдонуучунун электрдик параметрлерине (талабына) дал келтирүү үчүн кошумча кичи кубаттагы түзүлүштөр колдонулары далилденди.

Колдонулган адабияттардын тизмеси:

1. Обозов А.Дж. Калыбына келтируучу энергия булактары / А. Дж. Обозов // Обозов А.Дж. Возобновляемые источники энергии: Учебное пособие для ВУЗов. / А.Дж. Обозов, Р.М. Ботпаев / -Б., КГТУ, 2010. -270 с.
2. Mukund R. Wind and Solar power Systems / R. Mukund // Mukund R. Solar power Systems: Design, Analysis and Operation / R. Mukund, P. Patel. EU - CRC Press. 1999. - 368 p.