

УДК 681.121: 626.824

## МЕТОДЫ И СРЕДСТВА ИЗМЕРЕНИЯ ПАРАМЕТРОВ ВЫСОКОСКОРОСТНЫХ ПОТОКОВ НА КАНАЛАХ-БЫСТРОТОКАХ

Н.П. Лавров, О.В. Атаманова, Г.С. Аджыгулов, И. Того

Приведены результаты анализа существующих методов и средств измерения параметров высокоскоростных потоков на каналах-быстроотоках. Предложены авторские методы и средства измерения глубины, скорости и расхода воды.

*Ключевые слова:* канал-быстроток; катящиеся волны; бурный поток; сверхбурный поток; методы и средства измерения глубины; скорости и расхода воды.

---

## METHODS AND MEANS OF THE MEASURING OF CHARACTERISTICS IN HIGH-SPEED FLOWS ON CHANNELS

N.P. Lavrov, O.V. Atamanova, G.S. Adzhygulov, I. Togo

The article presents the analysis of existing methods and facilities for measuring the parameters of high-speed flows on channel rapid flows. Author's methods and means of measuring the depth, speed and water consumption are proposed.

*Keywords:* channel rapid flow; rolling waves; torrential flow; super-torrential flow; methods and facilities of measuring the depth; speed and water consumption.

К основным параметрам высокоскоростного бурного или сверхбурного (волнового) потока на каналах-быстроотоках в данном случае относятся глубина  $h$ , местная (локальная) скорость  $u$  и расход воды  $Q$ . Мониторинг этих характеристик необходим как на предпроектной стадии моделирования, так и в ходе эксплуатации быстротечных каналов во избежание их переполнения, размыва нижнего бьефа, а также для определения объема воды, подаваемой потребителям.

Нестационарность сверхбурного потока и стохастический характер изменения характеристик катящихся волн на быстроотоках требуют непрерывной регистрации названных параметров в течение определенного промежутка времени. В связи с этим, первичные датчики и регистрирующие приборы должны быть малоинерционными, способными реагировать на быстрые изменения измеряемых величин. Датчики скорости и уровня воды должны обладать хорошей обтекаемостью и иметь малую площадь поперечного сечения. Для работы по всей длине катящейся волны, приборы для измерения скорости должны быть рассчитаны на двухфазную среду (вода – воздух).

Авторами настоящей статьи под руководством профессора Н.П. Лаврова были проведены

многoletние исследования кинематической структуры высокоскоростных бурных (стационарных) и сверхбурных (волновых) потоков на каналах-быстроотоках, как в их транзитной части, так и на различных сооружениях [1].

**Методы и средства измерения глубин и волновых параметров катящихся волн.** Из большого арсенала существующих методов и средств измерения уровня воды, для записи профиля катящихся волн нами рассматривались два метода: а) метод А.О. Гамбаряна, при котором используется многоэлектродный (каскадный) датчик, каждый из электродов которого, погружаясь в воду, подает сигнал к регистрирующему прибору [2]; б) метод Р.И. Вагапова, основанный на изменении сопротивления между двумя электродами, опущенными в воду (кондуктоомический) [2].

Для измерения и регистрации уровня высокоскоростного волнового потока был использован более простой в реализации метод Р.И. Вагапова. Однако вместо двух электродных датчиков сопротивления использовали одиночные (ножевые) емкостные датчики уровня, изготовляемых в ГрузНИИГиМ и в Гидропроекте им. С.Я. Жука. Запись волнового профиля производили с емкостных волнографов на быстродействующие самописцы.

Одновременно с записью цепи волн, на осциллограмму наносили шкалу времени, что позволяло определить период и скорость распространения волны, а с их помощью и длину волны [3]. Для выборочного контроля определения максимальной глубины в гребне  $h_{max}$  и минимальной глубины в подошве волны  $h_{min}$  использовали метод Р. Брока [4]. По этому методу регистрация наибольшей глубины в гребне волны  $h_{max}$  проводилась с помощью мерной иглы (шпитценмасштаба) или электротестера. Положение мерной иглы при фиксированном расходе воды устанавливали таким образом, чтобы при прохождении не менее 30 волн, конец иглы касался только одного гребня волны. При определении минимальной глубины в подошве волны, наоборот, необходимо добиться, чтобы при прохождении не менее 30 волн, конец мерной иглы постоянно касался водной поверхности и только один раз мог оторваться от нее. Величину максимальной и минимальной глубины определяли как разность отсчетов по нониусу шпитценмасштаба или электротестера при описанном положении мерной иглы и отсчета при касании иглой (в натуре – гидрометрической штангой) дна лабораторного лотка или натурального канала.

Недостатком обоих описанных методов являются возмущения, вносимые в высокоскоростной поток, особенно заметные в натуральных условиях. Для емкостных датчиков уровня на результатах измерения сказывается нелинейность показаний из-за переменной электропроводности воды при ее загрязнении и изменении температуры.

В связи с этим, для измерения размаха колебаний высокоскоростного волнового потока авторами использовался разработанный совместно с сотрудниками Особого конструкторского бюро Института космических исследований (ОКБ ИКИ) С.В. Чмутенко и Г.Н. Деметьевым оптоэлектронный метод [3, 5]. Сущность метода заключается в регистрации части светового луча при перекрытии его водным потоком. Структурная схема измерения приведена на рисунке 1, и содержит: источник света 1 (гелий-неоновый лазер ЛГ-52-3), оптическую формирующую систему 2, преобразующую пучок света в вертикальную линейку световых лучей 3, волновой лоток 4 с прозрачными боковыми стенками, фотоприемную головку 5, содержащую фотоприемники 6. Кроме того, схема содержит электронный блок обработки светового сигнала 11, содержащий пороговые элементы 7, коммутатор-распределитель 8, тактовый генератор 10, схему собирания 9 и регистрирующий прибор (самописец или компьютер) 12.

Схема работает следующим образом: вертикальный световой поток 3, проходя через замутненный взвешенными наносами водный поток

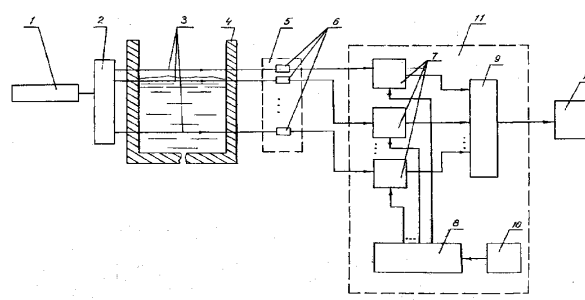


Рисунок 1 – Структурная схема измерения размаха колебаний свободной поверхности сверхкритического потока оптоэлектронным прибором

в лотке 4, воспринимается только теми фотоприемниками 6, которые не перекрыты водным потоком. Электрические сигналы с фотоприемников 6 поступают на входы пороговых элементов 7. Коммутатор-распределитель 8 с тактовым генератором 10 поочередно подключают выходы пороговых элементов 7 к входам схемы собирания 9. Схемы пороговых элементов 7 построены таким образом, что импульсы напряжения появляются на входах тех из них, к которым подключены “неосвещенные” фотоприемники 6. Для измерения глубины и размаха колебаний свободной поверхности нижний фотоприемник 6 размещается ниже подошвы волны на высоте погружения от дна  $h_{погр}$ . Глубина в гребне  $h_{max}$  по этому методу может быть определена по формуле

$$h_{max} = h_{погр} + n_{неос}^{max} \cdot l, \quad (1)$$

где  $n_{неос}^{max}$  – максимальное количество неосвещенных фотоприемников в серии измерений;  $l$  – расстояние между центрами фотоприемников фотоприемной головки.

Глубина в подошве волны

$$h_{min} = h_{погр} + n_{неос}^{min} \cdot l, \quad (2)$$

где  $n_{неос}^{min}$  – минимальное количество неосвещенных фотоприемников в серии измерений.

Максимальная высота катящейся волны  $h_в$  по этому методу равна

$$h_в = h_{max} - h_{min}. \quad (3)$$

Использование лазера в качестве источника света позволяет работать в условиях освещения и формировать световую линейку с высокой степенью параллельности лучей. Дискретный характер информации на выходе электронного блока оптоэлектронного прибора облегчает согласование с ПК. Применение стекловолоконных световодов с малыми размерами входных торцов вместо фотодиодов позволяет повысить точность измерений.

**Методы и средства измерения скоростей высокоскоростного потока.** Одним из хорошо от-

работанных методов изучения скоростной структуры бурного и сверхбурного потока является кинофотосъемка (В.М. Лятхер, Ц.Е. Мирцхулава, К.И. Арсенишвили, В.А. Соколов) [3, 6]. Недостатком является проблематичность применения в условиях аэрированного потока, ограниченность во времени и трудоемкость обработки результатов. Определенные перспективы в области изучения турбулентных потоков открывает использование доплеровского эффекта с применением оптических квантовых генераторов. Этому вопросу посвящены исследования Ю.Г. Василенко, Д.П. Надирадзе, Е.И. Масса, К.А. Торопова и др. [3]. Сдерживает применение этих методов высокая стоимость аппаратуры. Электрохимические методы, методы меток применяются в физическом моделировании во многих странах, однако они имеют ограничения по скорости. Для измерения скоростей применяются также тензоспротивления и тензодатчики. Авторами этот метод был использован в натуральных экспериментах на каналах-быстротоках, где применялся интегральный прибор – расходомер (авт. св. СССР № 228982 на имя В.С. Потолова, Я.В. Бочкарева и Ю.Ф. Скрынникова). В основу этого прибора положен принцип измерения средней скорости на вертикали по величине динамического давления воды. Прибор позволяет без точечных замеров определить удельный расход по вертикали  $q$  по формуле

$$q = c\sqrt{ph} , \quad (4)$$

где  $c$  – тарировочный коэффициент;  $p$  – величина гидродинамического давления, измеряемая тензометрическим прибором;  $h$  – глубина воды на вертикали, определяемая по специальному емкостному датчику уровня.

Преимуществом данного прибора является возможность непрерывной регистрации глубины и средней скорости по вертикали, недостатком – заметное возмущение, вносимое в поток погружным цилиндром диаметром 40 мм с встроенным пластинчатым тензометрическим датчиком скорости.

В стационарных бурных потоках, а также в придонной области сверхбурных потоков для измерения скоростей в точках по вертикали авторы успешно применяли гидрометрическую вертушку. Для натуральных потоков использовали гидровертушку ГР-99, для модельных исследований – микровертушку (измеритель скорости воды) ИСВ-01 с цифровой индикацией скоростей. Диапазон измеряемых скоростей этих приборов не превышал 4,0–5,0 м/с, что недостаточно для высокоскоростных потоков, особенно в натуральных условиях.

Для измерения скоростей нестационарных сверхбурных потоков был выбран пневматический

зонд для измерения скорости двухфазной (вода – воздух) жидкости, разработанный Р.И. Вагаповым и Е.З. Беркалиевым в КазНИИВХ [3, 6]. Принцип действия прибора основан на разности статического и динамического напора за счет создания стабилизированного напора воздуха на выходе из измерительных отверстий. Выход воздуха в исследуемую среду под давлением предотвращает попадания жидкой, газообразной и твердой фаз в чувствительные каналы прибора и искажение его показаний. Пневмоприбор малоинерционен, его сигнал можно преобразовать для записи.

**Методы и средства измерения расхода высокоскоростного потока.** Общеизвестно [7], что существует два вида методов определения расхода воды. Это объемные и скоростные методы. При реализации объемных методов обычно устанавливается объем мерной емкости, т.е. измеряется ее площадь по дну (емкость имеет правильную форму) и глубина воды в ней при помощи линейных измерений. Параллельно производится измерение времени наполнения данной емкости путем хронометрирования. В основу реализации данного метода положена следующая формула:

$$Q = W/t , \quad (5)$$

где  $W$  – объем мерной емкости;  $t$  – время наполнения емкости.

Объемный метод использовался нами в качестве основного при проведении лабораторных исследований.

Скоростные методы предполагают использование скоростемеров. При этом измеряется средняя скорость в исследуемом сечении (интеграционным методом или методом непосредственных измерений), а параллельно линейными измерениями устанавливаются габариты живого сечения потока. При этом методе реализуется формула:

$$Q = v \cdot F , \quad (6)$$

где  $v$  – средняя скорость потока в исследуемом сечении;  $F$  – площадь живого сечения потока.

Метод, описываемый формулой (6) является наиболее распространенным при измерении расхода в открытых руслах с докритическими скоростями потока. Это так называемый способ “площадь-скорость”. Однако в условиях высокоскоростного нестационарного потока этот метод сложно реализовать [8].

Авторами предложен способ, который повышает точность и сокращает трудоемкость процесса измерения расхода воды [9]. На головном участке быстротока прямоугольного сечения 1, на боковой стенке канала устанавливается широкая боковая рейка 2, по которой измеряется критическая глубина  $h_{кр}$ ,

соответствующая переходу от спокойного к бурному состоянию потока. Расход канала-быстротока по данному способу определяется по известной формуле критической глубины в прямоугольном русле

$$h_{kp} = \sqrt[3]{\frac{\alpha q^2}{g}}, \quad (7)$$

откуда удельный расход  $q = \sqrt{\frac{g}{\alpha}} \sqrt{h_{kp}^3}$

и полный расход

$$Q = b \sqrt{\frac{g}{\alpha}} \sqrt{h_{kp}^3} = \alpha_1 h_{kp}^{3/2}, \quad (8)$$

где  $b$  – ширина канала;  $g$  – ускорение свободного падения; коэффициент кинетической энергии;  $\alpha_1$  – постоянная, зависящая от ширины канала.

Основная проблема в реализации этого метода – это определение положения створа измерения критической глубины. Некоторые предложения по способу определения этого створа приведены в работе [9]. Поэтому, при проведении натуральных исследований для определения расходов воды в каналах-быстротоках, авторы использовали, главным образом, результаты измерений на аттестованных гидропостах (преимущественно щелевого типа).

В лабораторных условиях было испытано несколько конструкций водомерных сооружений для каналов с уклоном больше критического. Приведем описание одной из современных конструкций такого сооружения, разработанной авторами [10]. Сооружение для водоучета на каналах-быстротоках включает лоток 1, оборудованную уровнемером или водомерной рейкой 2 измерительную емкость 3, сообщенную посредством отводящего трубопровода 4 с водотоком 5 ниже сооружения. В дне лотка 1 размещена отводящая траншея 6 с отсекающим козырьком 8, обеспечивающим поступление воды по траншее 6 в измерительную емкость 3, на входе в которую размещена вертикальная решетка 9, гасящая кинетическую энергию потока. Отводящая траншея 6 покрыта съемной горизонтальной решеткой 10 со стержнями 7. На входе в отводящий трубопровод 4 установлен затвор-регулятор 11, используемый для опорожнения емкости 3 по окончании эксплуатационного периода (рисунок 2).

Полученная в результате лабораторного эксперимента зависимость расхода воды в канале-быстротоке от глубины в измерительной емкости (в переводе на натуру) приведена на рисунке 3.

Проведенный анализ позволяет прийти к заключению, что предложенные методы и средства измерения параметров высокоскоростных потоков на каналах-быстротоках позволяют приблизить ре-

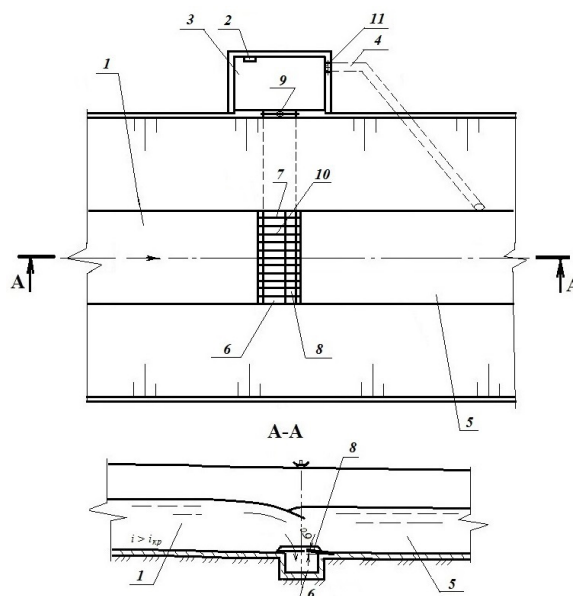


Рисунок 2 – Сооружение для водоучета на каналах-быстротоках

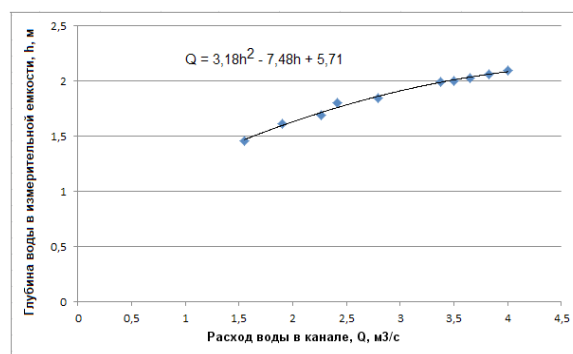


Рисунок 3 – Зависимость глубин в измерительной емкости от расходов в канале-быстротоке

шение одной из актуальных задач управления такими потоками.

#### Литература

1. Лавров Н.П. Научно-техническое сотрудничество между Кыргызско-Российским Славянским университетом и Санкт-Петербургским государственным политехническим университетом в области гидротехники и гидроэнергетики / Н.П. Лавров, О.В. Атаманова // Вестник КPCY. 2013. Т.13. № 8. С. 75–79.
2. Ваганов Р.И. Результаты исследований волнового движения на каналах быстротоках / Р.И. Ваганов // Вопросы гидротехники и гидравлики: матер. II конф. молодых научных работников. Киев: Урожай, 1969. С. 52–60.

3. *Лавров Н.П.* Совершенствование способов и средств управления сверхбурными потоками на ирригационных каналах-быстроотоках: автореф. дис... д-ра техн. наук / Н.П. Лавров. Бишкек: Кирг. СХИ, 1995. 51 с.
4. *Brock R.R.* Development of roll wave trains in open channel / R.R. Brock // Journal of the Hydraulics division. Proc. ASSE. 1969. № 4. P. 56–64.
5. *Лавров Н.П.* О методике измерения волновых характеристик сверхбурного потока оптоэлектронным методом / Н.П. Лавров, Г.Н. Деметьев, С.В. Чмутенко // Водозабор и водораспределение на оросительных системах: сб. научн. статей гидро-мелиоративного факультета. Фрунзе: Кирг. СХИ им. К.И. Скрябина, 1984. С. 56–60.
6. *Лавров Н.П.* Исследование скоростной структуры сверхбурного и трансформированного потока в зоне действия гасителей энергии / Н.П. Лавров // Водозабор и водораспределение на оросительных системах: сб. научн. статей гидромелиоративного факультета. Фрунзе: Кирг. СХИ им. К.И. Скрябина, 1984. С.38–48.
7. *Филончиков А.В.* Технология водоучета на мелиоративных системах / А.В. Филончиков. Кострома: КГСХА, 1997. 156 с.
8. *Бейшекеев К.К.* Нагурные исследования водораспределительных сооружений на каналах с большими уклонами / К.К. Бейшекеев, Г.С. Аджыгулова, Н.П. Лавров, О.В. Атаманова // Вестник Киргиз. госуд. ун-та строительства, транспорта и архитектуры им. Н. Исанова. Бишкек, 2009. Вып.1 (23), Т.1. С. 158–166.
9. *Лавров Н.П.* Измерение расхода воды на головных участках быстротечных каналов / Н.П. Лавров, М.К. Торопов // Метеорология и гидрология в Кыргызстане. Вып. 2. Бишкек: Изд-во КРСУ, 2002. С. 31–36.
10. Патент на полезную модель № 170278 РФ. МПК G01F1/00. Сооружение для водоучета на каналах с бурным течением / О.В. Атаманова, Г.С. Аджыгулова. Оpubл. в БИ № 11, РФ19.04.2017. Заявка № 2016136534 от 12.09.2016. 5 с.: ил.