



УДК 535.41:778.38



Ю. Х. ИСМАНОВ

КГУСТА ИМ. Н. ИСАНОВА,
БИШКЕК, КЫРГЫЗСКАЯ РЕСПУБЛИКА
E-MAIL: I_YUSUPJAN@MAIL.RU

YU. KH. ISMANOV

KSUCTA N.A. N. ISANOV,
BISHKEK, KYRGYZ REPUBLIC
E-MAIL: I_YUSUPJAN@MAIL.RU

Т. Д. ТЫНЬШОВА

КГУСТА ИМ. Н. ИСАНОВА,
БИШКЕК, КЫРГЫЗСКАЯ РЕСПУБЛИКА
E-MAIL: TYNYWOVA@MAIL.RU

T. D. TYNYSHOVA

KSUCTA N.A. N. ISANOV,
BISHKEK, KYRGYZ REPUBLIC
E-MAIL: TYNYWOVA@MAIL.RU

С. А. АЛЫМКУЛОВ

ИНСТИТУТ ФИЗИКО-ТЕХНИЧЕСКИХ ПРОБЛЕМ И МАТЕРИАЛОВЕДЕНИЯ
НАН КР, БИШКЕК, КЫРГЫЗСКАЯ РЕСПУБЛИКА
E-MAIL: SALMOR55@MAIL.RU

S. A. ALYMKULOV

INSTITUTE OF PHYSICAL & TECHNICAL PROBLEMS AND MATERIALS SCIENCE
OF NATIONAL ACADEMY OF SCIENCES OF KR,
BISHKEK, KYRGYZ REPUBLIC
E-MAIL: SALMOR55@MAIL.RU

E.mail.ksucta@elcat.kg

ИСПОЛЬЗОВАНИЕ ПРИБЛИЖЕНИЯ ФРЕНЕЛЯ ДЛЯ РАСЧЕТА РАСПРЕДЕЛЕНИЯ СВЕТОВОГО ПОЛЯ, ПРОШЕДШЕГО СКВОЗЬ РЕШЕТКУ

USING THE FRENEL APPROXIMATION FOR THE CALCULATION OF THE DISTRIBUTION OF THE LIGHT FIELD TRANSMITTED THROUGH THE GRATING

Макалада когеренттүү жарыктын параллелдүү тутумун туруктуу объекти жарыктандыруу учурунда пайда болуучу, өзүн - өзү кайра жаратуу эффектиси каралган. Туруктуу объекттин артындагы жарык талааларын бөлүштүрүүнү эсептөө үчүн Френелдин жакындатуусун колдонуу сунушталат. Бул жакындатуунун негизинде, өзүн - өзү кайра жаратуу абалдарын жеткиликтүү так аныктоого мүмкүндүк берген катташтар алынган. Ошондой эле ушул конкреттүү маселеде, Френелдин жакындатуусунда мүмкүн болгон шарттар аныкталган.

Чечүүчү сөздөр: өзүн - өзү кайра жаратуу, Френелдин жакындоосу, түз сызыктуу торчо, Кирхгоф интегралы, когеренттүү жарык.



В статье рассмотрен эффект саморепродуцирования, возникающий при освещении регулярного объекта параллельным пучком когерентного света. Для расчета распределения световых полей за регулярным объектом предлагается использовать приближение Френеля. На основании этого приближения получены соотношения, позволяющие довольно точно определять положения саморепродукций. Также определены условия, при которых, в данной конкретной задаче, можно использовать приближение Френеля.

Ключевые слова: саморепродуцирование, приближение Френеля, линейная решетка, интеграл Кирхгофа, когерентный свет.

The effect of self-reproduction arising in the illumination of a regular object by a parallel beam of coherent light is considered in the article. To calculate the distribution of light fields behind a regular object, it is proposed to use the Fresnel approximation. On the basis of this approximation, we obtained relations that make it possible to fairly accurately determine the positions of self-reproductions. Also conditions are defined under which, in this particular problem, the Fresnel approximation can be used.

Key words: self-reproduction, Fresnel approximation, linear grating, Kirchhoff integral, coherent light.

Эффект саморепродуцирования известен достаточно давно. Тем не менее, его теоретическое обоснование обычно сводилось либо к качественной оценке, либо для этого использовались достаточно сложные методы теории дифракции, основанные на интеграле Кирхгофа. Качественная оценка давала довольно наглядное представление о процессе возникновения саморепродукции, однако не позволяла даже определить положение плоскостей саморепродукции, что сильно снижало эффективность этого метода. Использование самых общих методов теории дифракции сильно усложняло, казалось бы, достаточно простую задачу. Это особенно проявилось при попытке смоделировать процесс саморепродуцирования на компьютере. Использование интеграла Кирхгофа приводит к значительным затратам машинных ресурсов даже при расчете первых нескольких плоскостей саморепродукции. Приближение Френеля, которое предлагается использовать в качестве основы для моделирования процесса саморепродуцирования, позволяет значительно сократить затраты машинного времени, в первую очередь из-за того, что при численных расчетах преобразование Френеля легко сводится к дискретному преобразованию Фурье, которое, в свою очередь, может быть рассчитано с использованием алгоритмов быстрого преобразования Фурье. Такой подход позволяет сократить время расчетов на 2-3 порядка.

Направим на решетку (возьмем простейшую одномерную решетку) параллельный пучок когерентного света. Решетку расположим в плоскости (x_0, y_0) таким образом, чтоб ее линии были параллельны оси Oy (рис. 1) [1-2].

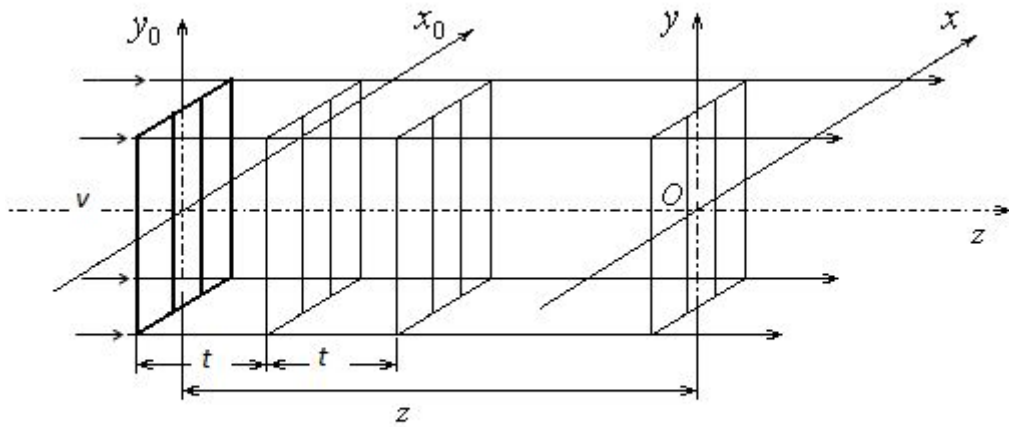


Рис. 1. Формирование последовательности саморепродукций одномерной решеткой. $t = \frac{2d^2}{\lambda}$ - постоянная саморепродуцирования; $z = nt$ ($n=1,2$)

Для такой решетки коэффициент пропускания представляет собой ряд Фурье, в котором переменной является координата x

$$\sigma(x) = \sum_{n=-\infty}^{\infty} b_n \exp(2\pi i n x / d), \tag{1}$$

здесь d – период решетки.

Параллельный пучок монохроматического света проходит перпендикулярно плоскости решетки параллельно оси z , причем амплитуда волны равна единице $v(x_0, y_0, z_0) = \exp(ikz_0)$. Решетка размещается в начале координат, т. е. $z_0 = 0$. В этом случае поле прямо перед решеткой равно $v(x_0, y_0, z_0^-) = 1$. Поле, непосредственно за решеткой, можно рассматривать как произведение волновой функции на коэффициент пропускания решетки, что позволительно, принимая во внимание непрерывность волны:

$$v(x_0, y_0, z_0^+) = v(x_0, y_0, z_0^-) \sigma(x_0) = \sum_{n=-\infty}^{\infty} b_n \exp(2\pi i n x / d).$$

(2)

С целью расчета поля на расстоянии, удаленном от плоскости решетки на z , рассматриваемую волну (2) можно представить как совокупность бесконечного числа простейших плоских волн

$$v(x_0, y_0, z_0^+) = \iint_{-\infty}^{\infty} C_0(\eta, \xi) \exp[i2\pi(\eta x + \xi y)] d\eta d\xi,$$

(3)

где η, ξ – пространственные частоты, а

$$d v = C_0(\eta, \xi) d\eta d\xi \exp[i2\pi(\eta x + \xi y)]$$

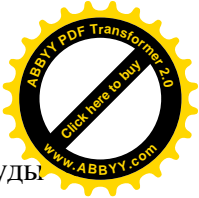
(4)

можно рассматривать как волну с плоским фронтом и амплитудой бесконечно малой величины $C_0(\eta, \xi) d\eta d\xi$, направляющие косинусы которой равны

$$\varphi = \eta\lambda, \theta = \xi\lambda, \gamma = [1 - (\eta\lambda)^2 - (\xi\lambda)^2]^{0.5},$$

(5)

где λ - длина волны.



Таким же способом можно произвести разложение комплексной амплитуды плоскости (x, y) , поперечной направлению распространения и удаленной на расстояние z от начала координат, по плоским волнам бесконечно малой величины

$$dv_z = C_z(\eta, \xi) d\eta d\xi \exp[i2\pi(\eta x + \xi y)].$$

(6) в соответствии с интегралом

$$v_z(x, y, z) = \iint_{\infty} C_z(\eta, \xi) \exp[i2\pi(\eta x + \xi y)] d\eta d\xi,$$

(7)

где

$$C_z(\eta, \xi) = C_0(\eta, \xi) \exp\left\{i(2\pi/\lambda)\left[(1-\eta\lambda)^2 - (\xi\lambda)^2\right]^{0.5} z\right\},$$

(8)

т.е. в точке $z = 0$ волна умножается на функцию, являющуюся передаточной для свободного пространства, и которая показывает, как распространяются плоские волны, имеющие направляющие косинусы φ, θ, γ , на расстоянии z .

Найдем связь между $v_z(x, y, z)$ и $v(x_0, y_0, z_0^+)$. С этой целью используем преобразование Фурье в виде

$$C_0(\eta, \xi) = \iint_{\infty} v(x_0, y_0) \exp[-i2\pi(\eta x_0 + \xi y_0)] dx_0 dy_0.$$

(9)

Теперь поле v_z можно выразить через $v(x_0, y_0, z_0^+)$ подставляя выражение (9) для $C_0(\eta, \xi)$ в (8) и заменяя $C_z(\eta, \xi)$ в (7) правой частью (8):

$$v_z(x, y, z) = \iint_{\infty} dx_0 dy_0 v(x_0, y_0) H(x - x_0, y - y_0)$$

(10)

где

$$H(x - x_0, y - y_0) = \iint_{\infty} \exp\left\{ik\left[1 - (\eta\lambda)^2 - (\xi\lambda)^2\right]^{0.5} z\right\} \times \\ \times \exp\left\{i2\pi\left[\eta(x - x_0) + \xi(y - y_0)\right]\right\} d\eta d\xi$$

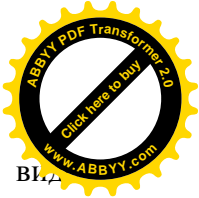
(11)

где $k = 2\pi/\lambda$ - волновое число.

Решения для задач дифракции определяются соотношениями (10) и (11). Эти соотношения дают возможность получить выражение для комплексной амплитуды поля в направлении перпендикулярном оси распространения на удалении z через поле в пределах дифракционной области при $z = 0$. Вычислить указанный дифракционный интеграл в самом общем виде задача достаточно сложная. По этой причине выражение (11) необходимо упростить. Положим в (11) $X = \rho \cos \alpha$, $Y = \rho \sin \alpha$, $x - x_0 = r \cos \beta$, $y - y_0 = r \sin \beta$, т.е. перейдем к полярным координатам. Тогда

$$H(r \cos \beta, r \sin \beta) \int_0^{\infty} \int_0^{2\pi} \exp\left\{ik\left[1 - (\lambda\rho)^2\right]^{0.5} z\right\} \exp[i2\pi\rho \cos(\beta - \alpha)] d\alpha d\rho = \\ = 2\pi \int_0^{\infty} \exp\left\{ik\left[1 - (\lambda\rho)^2\right]^{0.5} z\right\} J_0(2\pi r\rho) \rho d\rho = H_1(r).$$

(12)



Делая замену переменных $l = 2\pi\rho$, выражение (12) можно переписать в виде

$$H_1(r) = 1/(2\pi) \int_0^\infty \exp[-z(l^2 - k^2)] J_0(lr) l dl$$

(13)

Этот интеграл может быть вычислен по стандартному методу с использованием хорошо известных преобразований для функций Бесселя

$$\int_0^\infty J_0(bl) \exp[-a(l^2 - y^2)^{0.5} (l^2 - y^2)^{-0.5}] l dl \exp[-iy(a^2 + b^2)^{0.5}] (a^2 + b^2)^{-0.5}$$

(14)

$$\arg(l^2 - y^2)^{0.5} = \pi/2 \text{ при } l < y.$$

Продифференцировав (14) по 'a' и подставив $a = z$, $y = -k$, $b = r$, получим

$$H_1(r) = \frac{\exp[ik(z^2 + r^2)^{0.5}]}{ik(z^2 + r^2)^{0.5}} \frac{z}{(z^2 + r^2)^{0.5}} \left(1 - \frac{1}{ik(z^2 + r^2)^{0.5}}\right).$$

(15)

1. При $r \gg \lambda$ второй член в скобках $\ll 1$ и им можно пренебречь.

2. $z/(z^2 + r^2)^{0.5} = \cos\psi$, где ψ – угол между положительным направлением оси z

и прямой, проходящей через точки (x_0, y_0, z_0^+) и (x, y, z) . Множитель $\cos\psi \approx 1$, когда размеры рассматриваемой области малы по сравнению с расстоянием z , т. е. это случай параксиального приближения.

3. $(z^2 + r^2)^{0.5} \approx z$ в параксиальном приближении. Следовательно, в параксиальном приближении

$$H_1(r) \approx \exp[ik(z^2 + r^2)^{0.5}] / i\lambda z$$

(16)

и дифракционный интеграл принимает вид

$$v_z(x, y, z) = \frac{1}{i\lambda z} \iint_\infty v(x_0, y_0, z_0^+) \exp[ik(z^2 + r^2)^{0.5}] dx_0 dy_0.$$

Последнее допущение

$$(z^2 + r^2)^{0.5} = [z^2 + (x - x_0)^2 + (y - y_0)^2]^{0.5} \approx z + (x - x_0)^2 / (2z) + (y - y_0)^2 / (2z),$$

(17)

которое представляет собой два члена биномиального разложения величины $(z^2 + r^2)^{0.5}$ и, которое называют френелевским приближением. С учетом этого приближения окончательно запишем (17) в виде

$$v_z(x, y, z) = \frac{\exp(ikz)}{ikz} \iint_\infty v(x_0, y_0, z_0^+) \exp\left\{\frac{i\pi}{\lambda z} [(x - x_0)^2 + (y - y_0)^2]\right\} dx_0 dy_0. \quad (18)$$

(18) – представляет собой дифракционный интеграл в виде преобразования Френеля, которое получается как параксиальное приближение общего дифракционного интеграла.

Дифракционный интеграл (18) можно рассчитать аналитически [2]. С этой целью представим экспоненту под интегралом в виде произведения двух экспонент, причем сомножитель, не зависящий от переменных интегрирования, вынесем за знак интеграла. Теперь, принимая во внимание соотношение (2), получаем:



$$v_z(x, y, z) = \frac{\exp(ikz)}{ikz} \exp\left[\frac{ik}{2z}(x^2 + y^2)\right] \iint \sum_{n=-\infty}^{\infty} b_n \exp(2\pi i n x_0/d) \times$$

$$\times \exp\left[\frac{ik}{2z}(x_0^2 + y_0^2)\right] \exp\left[\frac{ik}{2z}(2x_0x + 2y_0y)\right] dx_0 dy_0$$

(19)

$$v_z(x, y, z) = \frac{\exp(ikz)}{ikz} \exp\left[\frac{ik}{2z}(x^2 + y^2)\right] \sum_{n=-\infty}^{\infty} b_n \int_{-\infty}^{\infty} \exp(2\pi i n x_0/d) \times$$

$$\times \exp\left[\frac{ikx_0^2}{2z} \exp\left(\frac{ik}{2z} 2x_0x\right) \left[\int_{-\infty}^{\infty} \exp\left(\frac{iky_0^2}{2z}\right) \exp\left(\frac{ik}{2z} 2yy_0\right) dy_0 \right] dx_0$$

(20)

Преобразуем в (20) один из интегралов, переменная для которого y_0 . Сделаем замены переменных в этом интеграле следующего вида: $\tau = \pi/(\lambda z)$, $\mu = y/\lambda z$, $\vartheta = 2\pi\mu$. Указанный интеграл обозначим буквой I .

$$I = \int_{-\infty}^{\infty} \exp\left(\frac{iky_0^2}{2z}\right) \exp\left(\frac{ik}{2z} 2yy_0\right) dy_0 = \int_{-\infty}^{\infty} \exp(i\tau y_0^2) \exp(i2\pi\mu y_0) dy_0.$$

(21)

Выражение (21) можно рассматривать как одномерное преобразование Фурье от функции $\exp(i\tau y_0^2)$. Опираясь на свойства преобразования Фурье [3], рассчитываем величину интеграла (21):

$$I = \sqrt{\frac{\pi}{\tau}} \exp(i\pi/4) \exp\left[-i\vartheta^2/(4\tau)\right].$$

(22)

При возврате к начальным переменным получаем

$$I = \sqrt{\lambda} \exp(i\pi/4) \exp\left\{i \frac{4\pi^2 y^2}{\lambda^2 z^2} / \left[4\pi/(\lambda z)\right]\right\} \sqrt{\lambda z} \exp(i\pi/4) \exp\left(-i \frac{\pi}{\lambda z} y^2\right).$$

(23)

Интеграл по переменной x_0 обозначим буквой K . Согласно (20)

$$K = \int_{-\infty}^{\infty} \exp(i2\pi n x_0/d) \exp\left(\frac{ikx_0^2}{2z}\right) \exp\left(\frac{ik}{2z} 2x_0x\right) dx_0.$$

(24)

Интеграл (24) похож на интеграл (21), однако здесь имеется важное отличие. Подынтегральная функция содержит множитель, представляющий собой экспоненту от функции, которая пропорциональна переменной x_0 . Вследствии того, что интеграл (24), подобно интегралу (21), можно рассматривать как одномерное преобразование Фурье, то, в соответствии с теоремой сдвига для этого преобразования, получается значение интеграла (23), которое имеет сдвиг равный постоянному коэффициенту перед переменной x_0 в показателе упомянутой ранее экспоненты:

$$K = \sqrt{\frac{\pi}{\zeta}} \exp(i\pi/4) \exp\left[-i\left(\varepsilon - \frac{2\pi n}{d}\right)^2 / (4\zeta)\right],$$

(25)

где $\zeta = \pi/(\lambda z)$, $\chi = x/(\lambda z)$, $\varepsilon = 2\pi\chi$ - переменные заменяем по аналогии заменам, которые производились для переменной y_0 .



Возврат к первоначальным переменным дает для K следующее выражение:

$$K = \exp(i\pi/4) \exp \left[-i4\pi^2 \left(\frac{x^2}{\lambda^2 z^2} - 2 \frac{nx}{\lambda z d} + \frac{n^2}{d^2} \right) \frac{\lambda z}{4\pi} \right] =$$

$$= \sqrt{\lambda z} \exp(i\pi/4) \exp \left(-i \frac{\pi}{\lambda z} x^2 \right) \exp \left[i2\pi \left(\frac{nx}{d} - \frac{n^2 \lambda z}{2d^2} \right) \right]$$

(26)

Окончательное выражение для светового поля на произвольном удалении Z от плоскости решетки имеет вид

$$v_z(x, y, z) = \frac{\exp(ikz)}{ikz} \exp \left[\frac{ik}{2z} (x^2 + y^2) \right] \sum_{n=-\infty}^{\infty} b_n I \times K =$$

$$= \frac{\exp(ikz)}{ikz} \exp \left[i \frac{\pi}{\lambda z} (x^2 + y^2) \right] \exp \left[-i \frac{\pi}{\lambda z} (x^2 + y^2) \right] \lambda z \exp(i\pi/2) \sum_{n=-\infty}^{\infty} b_n \times$$

$$\times \exp \left[i2\pi \left(\frac{nx}{d} - \frac{n^2 \lambda z}{2d^2} \right) \right] \frac{\lambda^2 \exp(ikz)}{i2\pi} \exp(i\pi/2) \sum_{n=-\infty}^{\infty} b_n \exp \left[i2\pi \times \left(\frac{nx}{d} - \frac{n^2 \lambda z}{2d^2} \right) \right].$$

(27)

Подставим в (27) значения $z = \frac{2d^2}{\lambda} m$. Значения поля в этих точках принимают следующий вид:

$$v_z(x, y, z) = \frac{\lambda^2 \exp(ikz)}{i2\pi} \exp(i\pi/2) \sum_{n=-\infty}^{\infty} b_n \exp \left[i2\pi \times \left(\frac{nx}{d} - n^2 m \right) \right] =$$

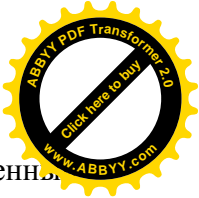
$$= \frac{\lambda^2 \exp(ikz)}{i2\pi} \exp(i\pi/2) \sum_{n=-\infty}^{\infty} b_n \exp(i2\pi nx / d) \exp(i2\pi n^2 m).$$

Из условия $n^2 m$ - целое, следует $\exp(i2\pi n^2 m) = 1$, и

$$v_z(x, y, z) = \sum_{n=-\infty}^{\infty} b_n \exp(i2\pi nx / d).$$

Таким образом (27) показывает, что на расстояниях, которые задаются выражением $z = \frac{2d^2}{\lambda} m$, где $m = 1, 2, 3, \dots$, соотношение (27), с точностью до несущественных фазовых множителей, представляет собой соотношение для распределения поля непосредственно за решеткой (2). Т. е. на расстояниях кратных $t = \frac{2d^2}{\lambda}$ решетка как бы формирует свои изображения - возникает картина распределения светового поля, которая представляет собой последовательность изображений решетки - саморепродукций [4-8].

Для получения выражения (27) использовалось параболическое приближение. Необходимым требованием для применения параболического приближения является условие, чтобы второй и остальные члены разложения показателя экспоненты $\exp \left[ik(z^2 + r^2)^{0.5} \right]$ в передаточной функции $H_1(r)$ (15) были малы, что означает, в случае фазы, меньше 10^{-2} , т. е. в разложении (17) мы пренебрегаем членами $(2\pi / \lambda)(x - x_0)^4 / 8z^3 < 1/100$ и $(2\pi / \lambda)(y - y_0) / 8z^3 < 1/100$. Теперь, исходя из условия $x - x_0 = n\lambda z / d$ (n - номер порядка дифракции, d - период решетки), получим, что



соотношение (17) представляет собой световое поле за решеткой, пространственный спектр которой ограничен в соответствии с выражением

$$|n| \leq |V| \approx (d/\lambda)(\lambda/25z)^{0,25}.$$

(28)

Для периода решетки равном $d = 6 \cdot 10^{-4}$ м, длины волны падающего на решетку излучения $\lambda = 7 \cdot 10^{-7}$ м, а расстояние $z = 2d^2/\lambda$, т. е. постоянной саморепродукций, имеем $|n| \leq 20$. Очень важно иметь ввиду, что в создании интерференционной картины в плоскости воспроизведения участвуют также гармоники порядков значительно превышающих $|n| = |V|$, однако эти порядки не столько дают вклад в контрастность интерференционной картины, сколько создают дополнительный шум.

В предлагаемой работе проведен расчет светового поля, формируемого одномерной линейной решеткой на расстояниях, которые удовлетворяют приближению Френеля. Определены условия, при которых данное приближение выполняется. На основании данного приближения получены соотношения, позволяющие достаточно точно определять положения плоскостей саморепродукций. Показана связь между длиной освещающей волны, периодом линейной решетки и координатами плоскостей саморепродукций.

Список литературы

1. Исманов Ю. Х. Саморепродуцирование регулярных объектов с ограниченной апертурой [Текст] / Ю. Х. Исманов, С. А. Алымкулов // Наука, новые технологии и инновации Кыргызстана.- 2015. - №7. - с.3-5.
2. Исманов Ю. Х. Интерферометрия на основе метода бесщелевой радужной голографии [Текст] / Ю. Х. Исманов // Вестник КГУСТА им. Н. Исанова.- 2015.-№4(50). - с. 194-199.
3. Папулис А. Теория систем и преобразований в оптике [Текст] / А. Папулис. - М: Мир, 1971. - 496 с.
4. Исманов Ю. Х. Голографический эффект Тальбота в интерферометрии [Текст] / Ю. Х. Исманов // Вестник КРСУ. - 2015. - № 5(15).- с.101-103.
5. Исманов Ю. Х. Влияние длины волны на восстановленное изображение [Текст] / Ю. Х. Исманов // Вестник КРСУ.-2015.- № 5(15).-С.104-106.
6. Исманов Ю.Х. Голографическая интерферометрия на основе эффекта Тальбота [Текст] / Ю. Х. Исманов // Известия НАН КР. - 2015. - № 2. - с.20-23.
7. Жумалиев К. М. Анализ голографических интерферограмм [Текст] / К. М. Жумалиев, С. А. Алымкулов, Ю. Х. Исманов, Д. А.Исмаилов // Известия КГТУ им. И. Раззакова. - 2016. - №3(39). - Ч. I. - с. 56-60.
8. Исманов Ю. Х. Эффект саморепродуцирования в голографии [Текст] / Ю. Х. Исманов, Д. А. Исмаилов, К. М. Жумалиев, С. А. Алымкулов // Материалы VI Международной конференции по фотонике и информационной оптике: сборник научных трудов. - М.: НИЯУ МИФИ, 2017. – с. 646-647.