

УДК 624.014

АНАЛИЗ РАБОТЫ ГОФРИРОВАННОЙ СТЕНКИ УПРУГОЙ БАЛКИ ПРИ ИЗГИБЕ

Д.А. Шляхин, А.О. Лукин

Приведены результаты анализа напряженного состояния гофрированной стенки различного очертания, входящей в состав шарнирной балки, работающей на изгиб.

Ключевые слова: балка с гофрированной стенкой; изгиб; метод конечных элементов.

ANALYSIS WORK OF THE CORRUGATED WALL ELASTIC BEAM ON THE BEND

D.A. Shlyakhin, A.O. Lukin

The analysis of the stress state of the corrugated wall of different shape, which is part of the hinge beam, running on the bend are given.

Keywords: beam with corrugated web; bend; finite elements method.

Введение. В качестве основного конструктивного элемента зданий и сооружений, как правило, используется стержневая система в виде балки. Стремление снизить расход стали при ее изготовлении привело к появлению перфорированных [1–3] и гофрированных [4–7] конструкций. Стальные балки с гофрированной стенкой в настоящее время активно применяются в зданиях и сооружениях различного назначения [2, 8–11]. При расчете балки на изгиб, как правило, пренебрегают работой гофрированной стенки, считая, что изгибающее усилие полностью воспринимается поясами. Однако исследования [12] показывают, что на участках стенки, расположенных близко к поясам, появляются нормальные напряжения σ_x , и их учет при проектировании позволяет повысить несущую способность конструкции.

В Казахском отделении ЦНИИметаллоконструкции [13] теоретическим и экспериментальным путем было выявлено влияние длины и высоты волны гофров треугольного очертания на степень участия гофрированной стенки в восприятии изгибающего момента по сравнению с плоской стенкой той же толщины. Кроме того, на работу гофрированной стенки оказывает влияние ее толщина [14, 15], а также очертание гофра (треугольное, волнистое, трапециевидное).

Цель настоящего исследования – изучение напряженного состояния гофрированной стенки различного очертания и геометрических размеров при работе на изгиб упругой балки. Для этого была разработана конечно-элементная (КЭ) модель бал-

ки с гофрированной стенкой, позволяющая проанализировать влияние величины внешней нагрузки, толщины листа и параметров гофрирования на степень участия работы стенки, а также исследовать работу стенки по длине одной волны гофра.

Разработка модели балки. Для достижения поставленной цели был выполнен численный эксперимент по исследованию напряженного состояния гофрированных стенок балок на основе метода конечных элементов (МКЭ). Исследования выполнены для шарнирной балки пролетом $L = 6$ м, загруженной равномерно распределенной нагрузкой интенсивностью q (рисунок 1). Параметры поперечного сечения: $h_w = 0,5$ м (500 мм), $b_f = 0,2$ м (200 мм), $t_f = 1 \times 10^{-2}$ м (10 мм).

Рассматривали два вида очертания гофров: треугольный и волнистый. Количество конечных элементов в расчетной модели, а также геометрия гофров стенки (длина и высота полуволны) приняты идентичными (рисунок 2): $a = 0,15$ м (150 мм) и $f = 0,04$ м (40 мм), $a/f = 3,75$ (рисунок 2).

Расчетное сечение для определения высоты участка стенки принимали на расстоянии $1/4$ пролета (полуволна – 1,35–1,5 м). Величину участков работы стенки во всех случаях определяли графическим способом. То есть, полученная эпюра нормальных напряжений по сечению накладывалась на размеченную сетку по высоте стенки.

Были созданы расчетные модели для исследования по МКЭ и проведен ряд численных экспериментов с использованием вычислительного комплекса “Лира”. Подготовку данных о геоме-

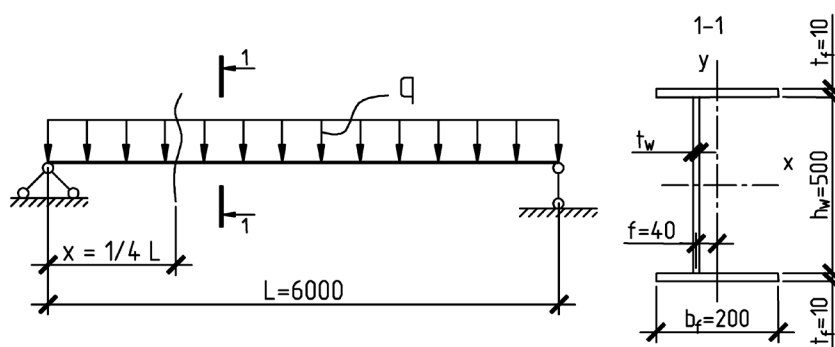
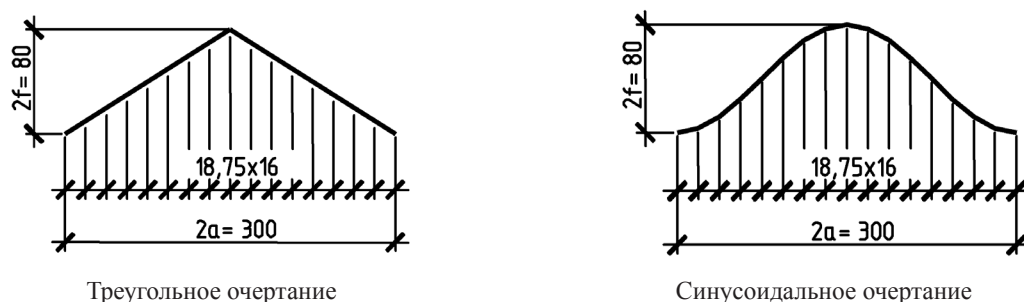


Рисунок 1 – Расчетная модель балки и поперечное сечение



Треугольное очертание

Синусоидальное очертание

Рисунок 2 – Параметры гофров и схема разбиения на элементы по длине волны

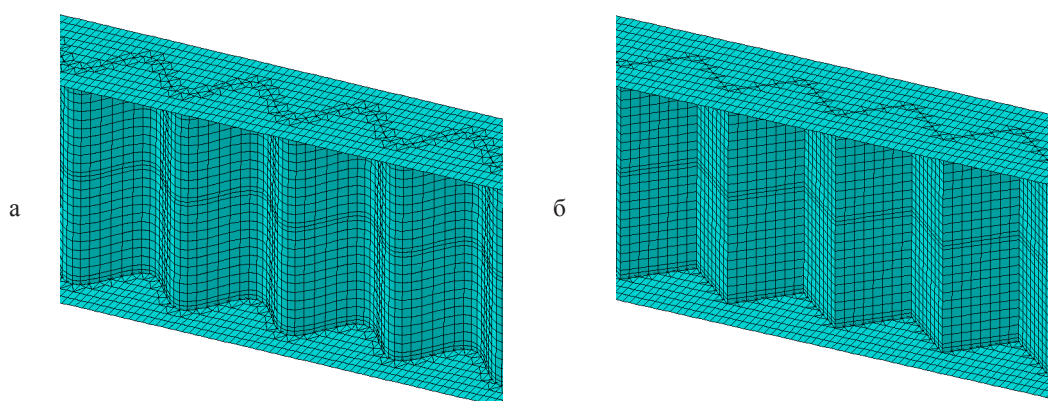


Рисунок 3 – КЭ модель балок: а – со стенкой волнистого очертания; б – со стенкой треугольного очертания

три расчетных модели балок с гофрированной стенкой производили с применением авторской программы “Gofro” [16], а триангуляцию сетки КЭ производили в предпроцессоре GMSH [17]. Расчетная модель, основанная на использовании треугольных и четырехугольных конечных элементов универсального оболочечного типа, имеет шесть степеней свободы. Длина стороны КЭ составляет примерно 0.02 м. Схема разбиения на элементы волны гофра приведена на рисунке 2. В месте крепления стенки к полкам сеть КЭ сгущалась (ри-

сунок 3). Физические характеристики конечных элементов были приняты соответствующие стали С255: $R_y = 240$ МПа, $E = 206000$ МПа. Расчет велся в упругой стадии.

Анализ результатов. Первоначально для балки с волнистым очертанием гофра (рисунок 3, а) и толщиной стенки $t_w = 3 \times 10^{-3}$ м, был проведен анализ влияния величины прикладываемой нагрузки (изгибающего момента) на высоту участка стенки a_w , в котором возникают нормальные напряжения (расчетное сечение принимали в вершине волны при $x=L/4$).

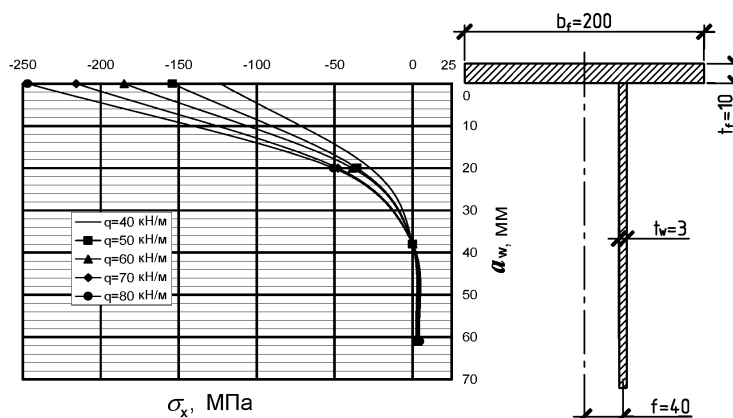


Рисунок 4 – Изменения нормальных напряжений по высоте стенки при разных нагрузках

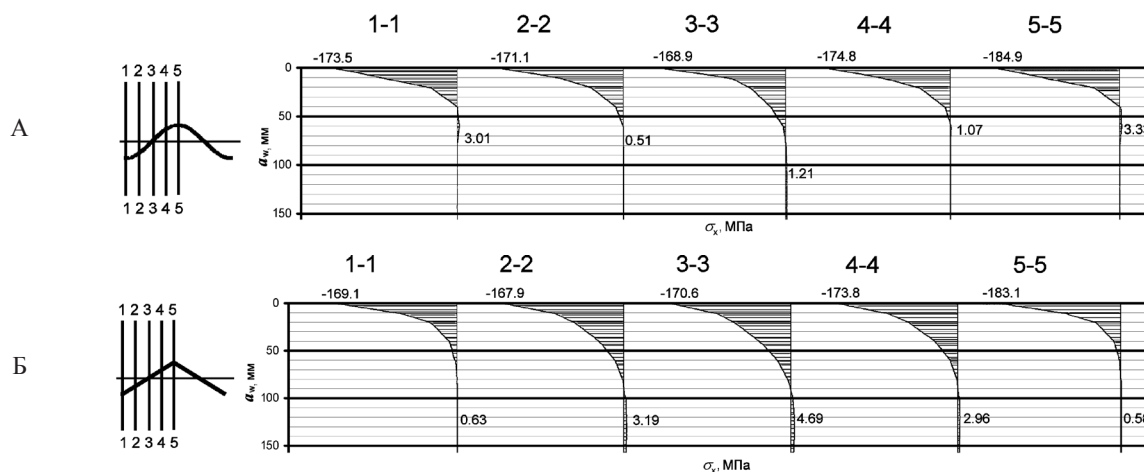


Рисунок 5 – Влияние места сечения на высоту участка стенки по длине гофра:
А – синусоидального очертания; Б – треугольного очертания

Результаты численного расчета, представленные на рисунке 4, показали, что величина нагрузки не влияет на высоту участка стенки, в котором возникают нормальные напряжения. В данном примере для всех случаев загрузки $a_w = 3.8 \times 10^{-2}$ м.

На следующем этапе исследования был проведен анализ работы стенки по длине одной волны гофра. Высоту участка работы стенки определяли в пяти сечениях (рисунок 5): два в вершинах гофра (1–1, 5–5), одно на оси балки (3–3) и два сечения на расстоянии $a/2$ от вершины гофра (2–2, 4–4).

По результатам расчета выявлены некоторые особенности работы стенки. Для гофров треугольного очертания величина участка стенки, в котором возникают нормальные напряжения, в пределах одной волны гофра изменяется в 1,5 раза. Для гофров синусоидального очертания от 1,5 раза при толщине стенки $t_w = 1 \times 10^{-3} \dots 3 \times 10^{-3}$ м и до 2-х раз

при толщине стенки $t_w = 4 \times 10^{-3} \dots 1 \times 10^{-2}$ м. Причем для обоих очертаний гофров наименьшая величина включения стенки наблюдается в вершинах гофра (рисунок 5, сечение 1–1, 5–5), а наибольшая в месте расположения оси симметрии балки (рисунок 5, сечение 3–3).

Был выполнен анализ влияния толщины листа стенки на степень участия работы стенки на изгиб. Исследования проводили при варьировании толщины стенки в пределах $t_w = 1 \times 10^{-3} \dots 1 \times 10^{-2}$ м. Рассматривали сечение в вершине гофра (сечение 1–1, рисунок 5), т. к. в этом месте величина включения стенки наименьшая. Это обстоятельство при практических расчетах даст запас прочности в остальных сечениях гофрированной стенки.

По результатам, приведенным в таблице 1 и на рисунке 6, можно сделать вывод, что в гофрах треугольного очертания участок стенки, принимающий

Таблица 1 – Величина участка работы стенки при различной ее толщине

№	$t_w \times 10^3, \text{ м}$	$\bar{\lambda}_w$	$a_{w\sin} \times 10^2, \text{ м}$	$a_{w\text{trian}} \times 10^2, \text{ м}$	$\delta, \%$
1	1	17.07	3.0	6.0	100
2	2	8.53	3.4	6.1	79.4
3	3	5.67	3.8	6.1	60.5
4	4	4.26	4.1	6.1	48.8
5	5	3.41	4.6	6.2	34.8
6	6	2.85	5.1	6.3	23.5
7	7	2.44	5.3	6.4	20.8
8	8	2.13	5.5	6.5	18.2
9	9	1.89	5.7	7.0	22.8
10	10	1.71	5.9	7.6	28.8

участие в работе, практически остается неизменным при $t_w = 1 \times 10^{-3} \dots 4 \times 10^{-3}$ м, и резко начинает увеличиваться при толщинах стенки более 8×10^{-3} м. В гофрах волнистого очертания наблюдается более равномерное увеличение высоты участка стенки с увеличением ее толщины.

Кроме того, при одинаковой условной гибкости

$\bar{\lambda}_w$ ($\bar{\lambda}_w = \frac{h_w}{t_w} \sqrt{\frac{R_y}{E}}$) стенка треугольного очертания активнее включается в работу, чем стенка волнистого очертания, что характеризуется величиной участков работы гофрированной стенки волнистого $a_{w\sin}$ и треугольного $a_{w\text{trian}}$ очертаний (таблица 1).

Разность величины участков работы стенки треугольного очертания к стенке волнистого очертания, позволяет сделать выводы, что:

– в тонких стенках $\bar{\lambda}_w > 5.5$ ($t_w = 1 \times 10^3 \dots 3 \times 10^3$ м)

разница $\delta(\%) = \frac{a_{w\text{trian}} - a_{w\sin}}{a_{w\sin}} \times 100\%$ составляет 60–100 %;

– в средних стенках $3.2 \leq \bar{\lambda}_w \leq 5.5$ ($t_w = 4, 5$ мм) – 35–49 %;

– в толстых стенках $\bar{\lambda}_w < 3.2$ ($t_w = 6, 7, 8, 9, 10$ мм) – 18–29 %.

На последнем этапе исследования было проанализировано влияние параметров гофрирования на степень участия стенки в работе балки на изгиб. К параметрам гофрирования относится длина полуволны a и высота полуволны f , т. е. геометрия гофра характеризуется отношением a/f .

В настоящей работе, а также в [18, 19] приведен расчет балок с гофрированной стенкой с параметрами a/f равными, соответственно, 3,7, 3,875, 30. По результатам расчета был сделан вывод, что рост отношения a/f приводит к увеличению участка стенки гофра, работающей на изгиб.

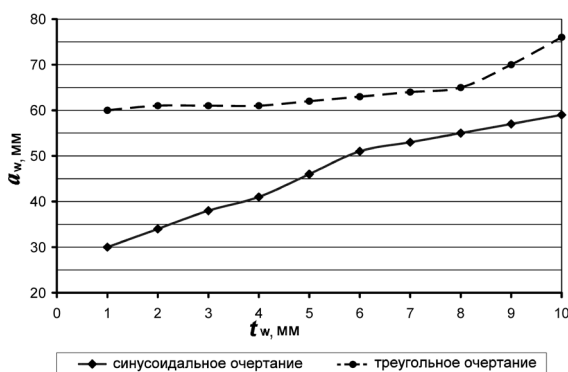


Рисунок 6 – Величина включения участка стенки в работу

Таким образом, высота участка стенки, воспринимающая нормальные напряжения, не зависит от величины действующей нагрузки, а определяется геометрическими параметрами гофра, толщиной стенки и видом гофрирования.

Степень участия в работе гофрированной стенки различная в пределах одной полуволны. В вершинах гофра высота стенки в 1,5–2 раза ниже, чем в сечении расположенном на оси симметрии балки. Стенка треугольного очертания активнее включается в работу, чем стенка волнистого очертания при одинаковой условной гибкости.

Литература

1. Остриков Г.М. Оптимальные конструктивные формы стальных двутавровых балок / Г.М. Остриков // Строительная механика и расчет сооружений. 1988. № 5. С. 10–14.
2. Холопов И.С. Облегченные металлические конструкции – опыт, разработка, внедрение / И.С. Холопов, А.О. Лукин, В.Ю. Алпатов, А.В. Соловьев, К.Н. Гудков // Строительные материалы, оборудование, технологии XXI века. 2011. № 12 (155). С. 40–45.
3. Соловьев А.В. Двутавровые сварные балки переменного сечения с круглой перфорацией / А.В. Соловьев, И.С. Холопов, А.О. Лукин // Промышленное и гражданское строительство. 2010. № 8. С. 27–30.
4. Крылов И.И. Эффективные балки из тонкостенных профилей / И.И. Крылов, А.Н. Кретинин // Известия вузов. Строительство. 2005. № 6. С. 11–14.
5. Кузнецов И.Л. Разработка и исследование металлодеревянной двутавровой балки / И.Л. Кузнецов, А.А. Актуганов, А.П. Трофимов // Известия КГАСУ. 2010. № 1 (13). С. 117–121.

6. Лукин А.О. Совершенствование конструктивного решения балки с гофрированной стенкой / А.О. Лукин, В.Ю. Алпатов, Д.Д. Чернышев // Вестник СГАСУ. Градостроительство и архитектура. 2016. № 2 (23). С. 4–9.
7. Пічугін С.Ф. Нові конструктивні рішення сталевих легких решітчастих балок із подвійною профільованою стінкою / С.Ф. Пічугін, В.П. Чичулін, К.В. Чичуліна // Ресурсоекономі матеріали, конструкції, будівлі та споруди. 2012. Вип. 23. С. 390–395.
8. Pasternak H. Plate girders with corrugated webs / H. Pasternak, G. Kubieniec // Journal of Civil Engineering and Management. 2010. № 16(2). P. 166–171.
9. Aschinger R. Zu Besonderheiten bei Trapezstegträgern / R. Aschinger, J. Lindner // Stahlbau 66 (1997). No. 3. P. 136–142.
10. Заборова Д.Д. Преимущества и особенности применения гофро-балки в строительстве / Д.Д. Заборова, Ю.П. Дунаевская // Строительство уникальных зданий и сооружений. 2014. 7 (22). 2014. С. 36–53.
11. Лукин А.О. Пролетные строения мостов с гофрированными металлическими стенками / А.О. Лукин, А.А. Суворов // Строительство уникальных зданий и сооружений. 2016. № 2. С. 45–67.
12. Степаненко А.Н. О дополнительных усилиях в поясах стальных балок с тонкими поперечными гофрированными стенками / А.Н. Степаненко, Н.Л. Тишков // Вестник ТОГУ. 2014. № 4 (35). С.49–52.
13. Соловьев А.В. Анализ эффективности применения двутаврового элемента с гофрированной стенкой при работе в сложном напряженно-деформированном состоянии / А.В. Соловьев, А.О. Лукин, В.Ю. Алпатов // Промышленное и гражданское строительство. 2010. № 6. С. 27–30.
14. Остриков Г.М. Исследование несущей способности стальных двутавровых балок с вертикально гофрированной стенкой / Г.М. Остриков, Ю.С. Максимов, В.В. Долинский // Строительная механика и расчет сооружений. 1983. № 1. С. 68–70.
15. ТУ 5261-001-01131690–2006. Балки стальные сварные сплошного двутаврового поперечного сечения с гофрированной стенкой Sin-beam для несущих каркасов и перекрытий здания и сооружений. М.: ОАО Аэропортстрой, 2006. 42 с.
16. РДС РК 5.04-24–2006. Сортамент сварных двутавровых профилей обычного типа и с гофрированными стенками, соответствующие по прочностным характеристикам прокатным. Астана, 2007. 22 с.
17. Лукин А.О. Свидетельство о государственной регистрации программы для ЭВМ 2012660270 Российская Федерация. Gofro / Лукин А.О. // Свид. № 2012618070; заяв. 26.09.2012; опуб. 14.11.2012.
18. Лукин А.О. К уточненному расчету напряженно-деформированного состояния балок с гофрированной стенкой / А.О. Лукин // Строительная механика и расчет сооружений. 2013. № 5. С. 10–17.
19. Balzannikov I.M. Stress and strain state in beams with corrugated web and their use in hydraulic engineering structures / I.M. Balzannikov, I.S. Kholopov, V.Yu. Alpatov, A.O. Lukin // Procedia Engineering. 2015. Vol. 111. P. 74–81.