

УДК 621.951.45.

ПОВЫШЕНИЕ СТОЙКОСТИ СПИРАЛЬНЫХ СВЕРЛ ПУТЕМ ЗАТОЧКИ ЗАДНИХ ПОВЕРХНОСТЕЙ РЕЖУЩИХ ЛЕЗВИЙ

Н.А. Рагрин, В.А. Самсонов, А.А. Айнабекова

Показан процесс заточки задних поверхностей режущих лезвий спиральных сверл, повышающий их стойкость.

Ключевые слова: сверло; задняя поверхность; критерий; износ; режущая кромка.

INCREASE OF FIRMNESS OF SPIRAL DRILLS SHARPENING OF BACK SURFACES OF THE CUTTING EDGES

N.A. Ragrin, V.A. Samsonov, A.A. Ainabekova

The work presents the process of sharpening back surfaces of the cutting edges of spiral drills increasing their firmness.

Keywords: drill; back surface; criterion; wear; the cutting edge.

Более 60 % деталей машин и механизмов имеют отверстия с различными требованиями к точности, шероховатости и т. п. Сверление – единственный вид обработки резанием, позволяющий получить отверстие в сплошном материале. Только спиральные сверла составляют около 30 % от общего количества производства режущего инструмента. Поэтому проблема повышения стойкости сверл является достаточно актуальной.

Рассмотрим сверло, задние поверхности лезвий которого заточены по двухплоскостной заточке [1]. Часть задней поверхности, прилегающая к режущей кромке, затачивается под рабочим задним углом, а вторая – под большим углом, при этом линия пересечения плоскостей параллельна режущей кромке и проходит через ось сверла (рисунок 1). Недостаток этой заточки – в потере работоспособности сверл при превышении критерия оптимального износа, что снижает стойкость инструментов.

Авторами предлагается использовать двухплоскостную заточку задних поверхностей сверл, при которой часть задней поверхности, прилегающая к режущей кромке, затачивается по плоскости, ширина которой равна критерию оптимального износа [2].

Стойкость сверл в этом случае повышается за счет ограничения распространения износа по задним поверхностям и большего сохранения их работоспособности.

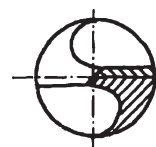


Рисунок 1 – Двухплоскостная заточка

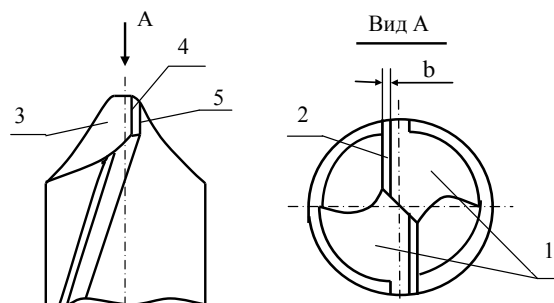


Рисунок 2 – Двухплоскостная заточка сверл с ограничением распространения износа

На рисунке 2 показан общий вид предлагаемого сверла. Сверло имеет задние поверхности лезвий 1, каждая из которых заточена по двум плоскостям 2 и 3. При этом ребро пересечения плоскостей 4 параллельно режущей кромке 5. Плоскость 2 заточена под рабочим углом, плоскость 3 – под большим углом. Ширина b плоскости 2, заточенной под рабочим углом равна критерию оптимального износа. Известно, что за критерий оптимального износа принимают величину износа задней поверхности в точке перехода участка нормального износа в катастрофический, на кривой износа (рисунок 3, точка А) [3].

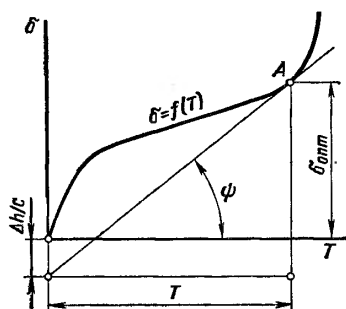


Рисунок 3 – Величина оптимального износа

Повышение стойкости сверл достигается следующим образом: в процессе резания износ рас-

пространяется по плоскости 2 и достигает ребра 4 (рисунок 2), после чего скорость распространения износа по задней поверхности замедляется, катастрофический износ наступает позже, время T (рисунок 3) нормального износа увеличивается, и тем самым увеличивается стойкость сверл.

Таким образом, повышение стойкости сверл достигается за счет того, что задние поверхности лезвий затачиваются по двум плоскостям. Плоскость, прилегающая к режущей кромке, затачивается под рабочим углом, вторая – под большим углом, ребро пересечения плоскостей параллельно режущей кромке, при этом ширина плоскости, заточенной под рабочим углом, равна критерию оптимального износа конкретного диаметра сверл.

Предложенная заточка приемлема для любого лезвийного инструмента, имеющего критерий износа по задней поверхности лезвия.

Литература

1. Кожевников Д.И. Режущий инструмент / Д.И. Кожевников и др. М.: Машиностроение, 2005. 528 с.
2. Общемашиностроительные нормативы по износу, стойкости и расходу спиральных сверл. М.: НИИМаш, 1980. 40 с.
3. Бобров В.Ф. Основы теории резания металлов / В.Ф. Бобров. М.: Машиностроение, 1975. 344 с.