

РАЗРАБОТКА МЕТОДА НАХОЖДЕНИЯ СХЕМ СЕМИЗВЕННЫХ КУЛАЧКОВЫХ МЕХАНИЗМОВ С ВИРТУАЛЬНЫМИ ПАРАМИ

Садиева Анаркуль Эсенкуловна, д.т.н., профессор, КГТУ им. И.Раззакова, г.Бишкек, Кыргызстан, пр. Мира 66, , 720044, E-mail:sadieva45@mail.ru

Коколоева Уларкан Уркунбаевна, преподаватель, КГТУ им. И.Раззакова, г.Бишкек, Кыргызстан, пр. Мира 66, , 720044, E-mail:kularkan@mail.ru

Аннотация. В статье рассматривается методика нахождения схем семизвенных кулачковых механизмов с виртуальными парами. При исследовании использована универсальная структурная система для механизмов третьего семейства. Получены все возможные схемы кулачковых механизмов с базисным звеном при $\tau = 2$ и $\tau = 3$.

Ключевые слова: кулачковый механизм, звено, кинематическая пара, кинематическая цепь, группа Ассур, базисное звено, шарнир, синтез, виртуальная пара.

DEVELOPMENT OF THE METHOD OF FINDING SCHEMES OF SEMICULAR CAM MASONISMS WITH VIRTUAL VARIANTS

Sadieva Anarkul Esenkulovna Doctor of Technical Sciences, Professor, KSTU named after I.Razzakova, Bishkek, Kyrgyzstan, ✉Prospect Mira 66., 720044, E-mail: sadieva45@mail.ru
Kokoloyeva Ularkan Urkunbaevna teacher, KSTU named after I.Razzakova, Bishkek, Kyrgyzstan, Prospect Mira 66., 720044, E-mail: kularkan@mail.ru

Abstract. The article deals with the technique of finding schemes of seven-link cam mechanisms with virtual pairs. The study used a universal structural system for the mechanisms of the third family. All possible schemes of cam mechanisms with a basic link are obtained for $\tau = 2$ и and $\tau = 3$.

Key words: cam mechanism, link, kinematic pair, kinematic chain, Assur group, basic link, hinge, synthesis, virtual pair.

Универсальная структурная система проф. Дворникова Л.Т. [1] для плоских кинематических цепей с кинематическими парами четвертого и пятого классов имеет следующий вид

$$\begin{cases} p_5 + p_4 = \tau \cdot n_\tau + (\tau - 1)n_{\tau-1} + \dots + in_i + \dots + 2n_2 + n_1, \\ n = n_\tau + n_{\tau-2} + \dots + n_i + \dots + n_2 + n_1, \\ W = 3n - 2p_5 - p_4, \end{cases} \quad (1)$$

где τ - число геометрических элементов базисного звена, τ -угольника,

n_i - число звеньев, добавляющих в цепь по i кинематических пар,

W -подвижность кинематической цепи,

n - число подвижных звеньев.

Рассмотрим [2] синтез групп нулевой подвижности, в состав которых помимо шарниров входит высшая кинематическая пара. Для групп Ассур подвижность $W = 0$,и тогда число кинематических пар p_5 можно определить из третьего уравнения системы (1) как

$$p_5 = \frac{3n - 1}{2} . \quad (2)$$

Зададимся значением $\tau = 2$. В этом случае τ - угольник входит с другими звеньями всего в две кинематические пары. При $n = 1$ из уравнения (2) $p_5 = 1$. Это решение ($n = 1, p_5 = 1$) описывает группы Ассур, приведенные на рисунке 1.

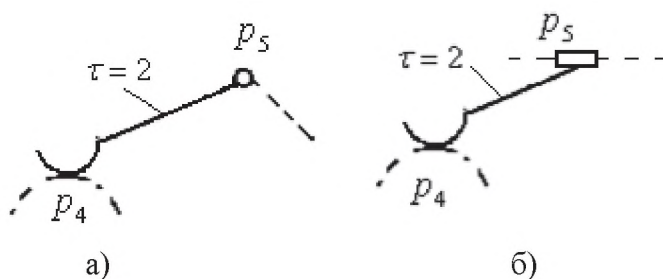


Рисунок1. Однозвенная группа Ассур с парой p_4

При $\tau = 3$, когда количество подвижных звеньев равно 6 т.е. $n = 6$ из системы (1) получим следующее решение

$$\tau = 3, n = 6, n_2 = 1, p_4 = 1, p_5 = 8, n_1 = 4 \quad (3)$$

На рисунке 2 приведена схема шестизвенной группы Ассур с виртуальными парами с

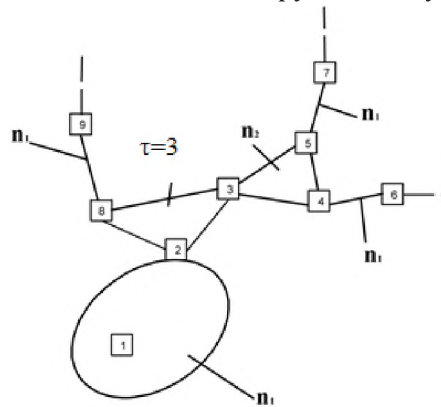
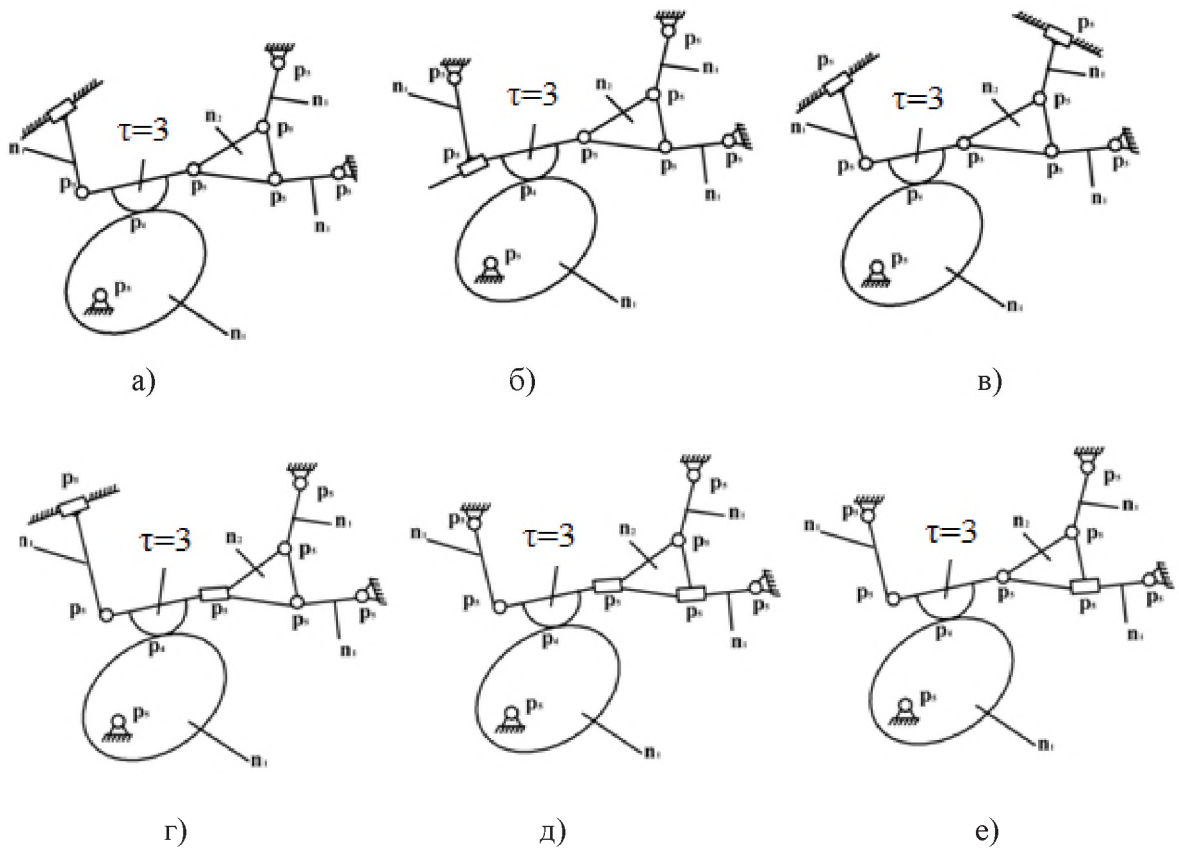


Рисунок 2. Шестизвенная группа Ассур с виртуальными парами при $n=6$

Здесь 9 пар и на их место можно поставить P_4 - вместо 2, P_5 вместо 1 вместо 3 и т.д.

На рисунке 3 приведено полное множество структурных схем семизвенных кулачковых механизмов. При ином соединении звеньев группа распадается на более простые. Заменяя вращательные пары на поступательные можно построить ее их всего восемь.



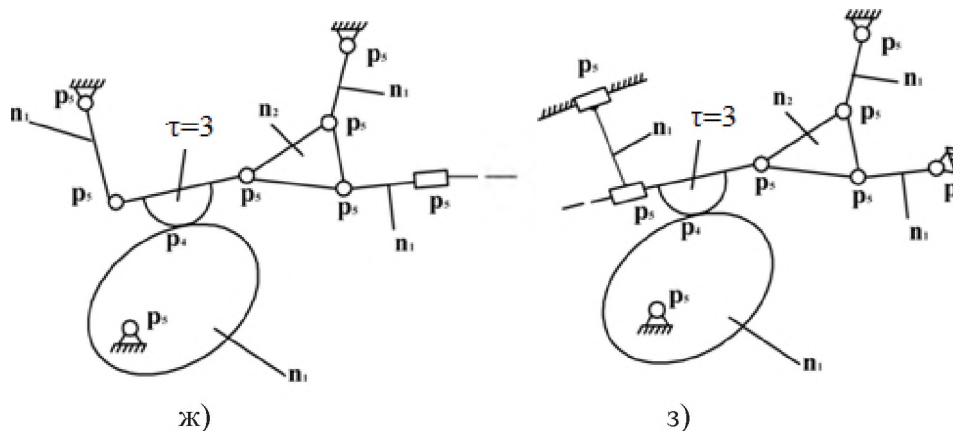


Рисунок 3 Итоговое множество семизвенных кулачковых механизмов при $n=6$

Необходимо отметить, что кулачок соединяется со стойкой вращательной кинематической парой пятого класса P_5 . А промежуточное звено толкателя всегда образует с толкателем кинематическую пару четвертого класса p_4 . Учитывая такое расположение кинематических пар количество решений уменьшается на единицу.

Таким образом, можно заключить, что основываясь на решениях универсальной структурной системы и формулы комбинаторики можно найти множество возможных вариантов структурных схем кулачковых механизмов с различным расположением пар.

Список литературы

1. Л.Т. Дворников, А.Э. Садиева, У.У. Коколоева, М.А. Душенова Вопросы структурного синтеза кулачковых механизмов [Текст] /Л.Т. Дворников, А.Э. Садиева, У.У. Коколоева, М.А. Душенова// Материалы IV международной научной конференции «Актуальные проблемы механики и машиностроения», Алматы, 2014. -С.233 – 236.
2. Л.Т. Дворников, А.Э. Садиева, У.У. Коколоева Разработка метода нахождения схем кулачковых механизмов с виртуальными парами [Текст] /Л.Т. Дворников, А.Э. Садиева, У.У. Коколоева//,Машиноведение, научно-технический журнал 1,- Бишкек, 2015, с. 4-7
3. Дворников Л.Т. Начала теории структуры механизмов [Текст] / Л.Т. Дворников. Новокузнецк: 1994. -102 с.