

4. Фокин Ю.А. Применение методов математической статистики в энергетических расчетах. –М. МЭИ, 1981. – 88.
5. Шведов Г.В. Электроснабжение городов: электропотребление, расчетные нагрузки, распределительные сети. –М. Издательский дом МЭИ, 2012. – 268 с.
6. Шидловский А.К., Жаркин А.Ф. Высшие гармоники в низковольтных электрических сетях. Киев: НДумка, 2005.

УДК 621.3.037.3:621.311

## **МОДЕЛИРУЮЩИЙ КОМПЛЕКС ДЛЯ ОЦЕНКИ ОПТИМАЛЬНОГО КОЛИЧЕСТВА ИНФОРМАЦИИ О ТЕКУЩЕМ СОСТОЯНИИ ЭЛЕКТРОЭНЕРГЕТИЧЕСКИХ СИСТЕМ**

*Асанова Салима Муратовна, к.т.н., доцент, Кыргызский Государственный Технический Университет им. И.Раззакова, Кыргызстан, 720044, г. Бишкек, пр. Мира 66, e-mail: a\_sm07@mail.ru*  
*Арфан аль Хакам, к.т.н., Кыргызский Государственный Технический Университет им. И.Раззакова, Кыргызстан, 720044, г. Бишкек, пр. Мира 66, e-mail: drhak@mail.ru*  
*Сатаркулов Тимур Калмурзаевич, инженер, ОАО «Северэлектро», Кыргызстан, 722160, с. Лебединовка, ул. Зеленая 1А, e-mail: ssayk@mail.ru*

В настоящей работе построена математическая модель цифровой системы передачи информации и оценивания состояния электроэнергетических систем с учетом быстродействия и надежности технических средств реализации.

**Ключевые слова:** электроэнергетическая система, состояние системы, оптимальное количество информации, моделирующий комплекс, математическая модель, надежность.

## **MODELING COMPLEX TO ESTIMATE THE OPTIMAL AMOUNT OF INFORMATION ABOUT THE CURRENT STATE OF POWER SYSTEMS**

*Asanova Salima Muratovna, Ph. D., associate Professor, Kyrgyz State Technical University named after I. Razzakov, Kyrgyz Republic, 720044, Bishkek, Mir Avenue, 66, e-mail: a\_sm07@mail.ru*  
*Arfan Al Hakam, Ph. D., Kyrgyz State Technical University named after I. Razzakov, Kyrgyz Republic, 720044, Bishkek, Mir Avenue, 66, e-mail: drhak@mail.ru*  
*Satarkulov Timur Kalmurzaevich, Engineer, JSC "Severelectro", Kyrgyz Republic, 722160, Lebedinovka vil., Zelenaya str. 1A, e-mail: ssayk@mail.ru*

In this study, it is constructed a mathematical model of digital information transmission system and state estimation of power systems, taking into account the speed and reliability of technical implementation means.

**Keywords:** power system, the system state, the optimal amount of information, modeling complex, mathematical model, reliability.

Особенностью электроэнергетических систем (ЭЭС), в качестве объекта управления (ОУ), является большое количество элементов, распределенных на большой территории и сложным образом взаимосвязанных друг с другом линиями электропередач, большое количество точек контроля за состоянием системы и точек управления процессом, протекающим в этой системе. Одной из основных характеристик цифровых систем управления такими многомерными распределенными объектами с позиции качества управления является, как показано в [1], системное быстродействие, определяемое

значениями запаздываний в устройствах сбора информации, управления, реализации управляющих воздействий и длительностью интервала периодичности измерения и выдачи управляющих воздействий и зависящее от количества цифровой информации о состоянии управляемого процесса и управляющих воздействиях, от вычислительной сложности алгоритмов обработки информации, оценивания и управления, от принятой структуры организации процесса управления и от быстродействия используемых технических средств. С увеличением числа точек контроля и двоичных разрядов цифровых датчиков увеличивается количество информации о текущем состоянии управляемого процесса, что положительно сказывается на качестве функционирования замкнутой системы. Однако увеличение количества передаваемой цифровой информации приводит к увеличению времени передачи, что отрицательно сказывается на качестве функционирования. Отсюда вытекает задача оценки оптимального количества информации о состоянии системы.

В настоящей работе описывается моделирующий комплекс, предназначенный для оценки оптимального количества информации о текущем состоянии ЭЭС путем проведения вычислительных экспериментов.

### **I. Описание моделирующего комплекса.**

#### **1) Математическая модель объекта управления.**

$$\frac{dx_0(t)}{dt} = f(x_0(t), u(t), v(t))$$

где  $x_0(t) - (n \times 1)$  вектор состояния ОУ;  $u(t) - (q_u \times 1)$  вектор управления;  $v(t) - (d \times 1)$  вектор возмущения.

Построение модели ОУ является трудоемкой задачей из-за большой размерности реальной ЭЭС. Поэтому в моделирующем комплексе предусмотрена подсистема машинного формирования модели ОУ.

**2) Математическая модель процесса сбора информации (ПСИ)** состоит из уравнения процесса передачи цифровой информации и условия физической реализуемости данного процесса на технических средствах с ограниченным быстродействием и надежностью.

- *уравнение процесса передачи цифровой информации.*

$$y_0(t) = C_0 x_0(t), \quad y_0 = (y_{01}, \dots, y_{0j}, \dots, y_{0q_y})^T; \quad (1)$$

$$y_{\bar{y}}(\theta_s) = y_{0j}(\theta_s - \tau_{y_j}(\theta_s)), \quad j = 1, 2, \dots, q_y; \quad (2)$$

$$y_{kj}(\theta_s) = K(y_{\bar{y}}(\theta_s), \varepsilon_{y_j}); \quad (3)$$

$$\sum_{a=1}^{k_y} 2^{a-1} \cdot \beta_{j,a-1}(\theta_s) = \left[ \sum_{a=1}^{k_y} 1 \cdot 2^{a-1} / (y_{\max j} - y_{\min j}) \right] \cdot (y_{kj}(\theta_s) - y_{\min j}), \quad (4)$$

$$y_{ej}(\theta_s) = \frac{\left[ \sum_{a=1}^{k_y} 2^{a-1} \cdot (\beta_{j,a-1}(\theta_s) \oplus e_{j,a-1}^y(\theta_s)) \right] (y_{\max j} - y_{\min j})}{\sum_{a=1}^{k_y} 1 \cdot 2^{a-1}} + y_{\min j}; \quad (5)$$

$$y_j(\theta_s) = \Lambda_j^y(\theta_s) y_{ej}(\theta_s) + (1 - \Lambda_j^y(\theta_s)) \cdot \hat{y}_j(\theta_s | \theta_{s-1}); \quad (6)$$

$$\theta_{s+1} = \theta_s + \nu(\theta_s), \quad s = 0, 1, 2, \dots; \quad \theta_0 = T_0; \quad \Lambda_j(\theta_s) \in \{0, 1\}; \quad (7)$$

где  $y_0 - (q_y \times 1)$  вектор наблюдения за состоянием  $x_0$ ;  $q_y$  - размерность вектора наблюдения;  $C_0 - (q_y \times 1)$  матрица наблюдения;  $\tau_{y_j}$  - запаздывание  $j$ -го элемента  $y_{0j}$  вектора наблюдения  $y_0$ ;  $K(\bullet)$  - оператор, характеризующий процесс квантования значения каждого  $j$ -го элемента вектора наблюдения  $y_{\bar{y}}$  по уровню;  $y_k$  - квантованный по уровню вектор наблюдения;  $\{\beta_{j,a} : a = 0, \dots, k_y - 1\}$  -  $k_y$  разрядный двоичный код, передаваемый по эквивалентному каналу связи  $I_{\ominus}$ ;  $\{e_{j,a}^y : a = 0, \dots, k_y - 1\}$  - кодовая комбинация ошибки в

эквивалентном канале связи  $I_{\ominus}$ ;  $[y_{\min j}, y_{\max j}]$  - интервал изменения значения каждого  $j$ -го элемента вектора наблюдения;  $y - (q_y \times 1)$  вектор выходов системы сбора информации;  $\hat{y}$  - прогнозируемое значение вектора  $y$ ;  $\varepsilon_y$  - шаг квантования по уровню;  $\nu(\theta_s)$  - шаг квантования по времени;  $\theta_s$  - дискретные моменты времени с дискретной  $\nu(\theta_s)$ .

• *условие физической реализуемости* процесса передачи цифровой информации на технических средствах с ограниченным быстродействием и надежностью

$$\tau_{yj}(\theta_s) = \tau_{yj}(t_y(\theta_s), q_y), \quad t_y(\theta_s) = \{t_{yj}(\theta_s): j=1, \dots, q_y\}; \quad (8)$$

$$t_{yj}(\theta_s) = t_{yj}(n_y, k_y, S_{yj}(\theta_s)); \quad (9)$$

$$\nu(\theta_s) \geq \tau_y(\theta_s) = \max\{\tau_{yj}(\theta_s): j=1, 2, \dots, q_y\}; \quad (10)$$

$$\varepsilon_{yj} = (y_{\max j} - y_{\min j}) / (N_y - 1); \quad (11)$$

$$k_y = \log_2 N_y; \quad (12)$$

$$S_{yj}(\theta_s) = \begin{cases} 1, & \text{при декодировании с исправлением ошибок,} \\ S'_{yj}(\theta_s), & \text{при декодировании с обнаружением ошибок;} \end{cases} \quad (13)$$

$$e_{j,a}^y(\theta_s) = \begin{cases} 1 & \text{с вероятностью } \tilde{P}_y = 1 - P_y^{1/k_y}, \\ 0 & \text{с вероятностью } P_y^{1/k_y}; \end{cases} \quad (14)$$

$$a = 0, 1, \dots, k_y - 1;$$

$$P_y = \begin{cases} 1 - \frac{P_{но}}{P_{np} + P_{но}}, & \text{при декодировании с обнаружением ошибок,} \\ \sum_{m=0}^{r_y} C_{n_y}^m P^m (1-P)^{n_y-m}, & \text{при декодировании с исправлением ошибок;} \end{cases} \quad (15)$$

$$2 \cdot r_y + 1 \leq d_{\min};$$

$$P_{np} = (1-P)^{n_y}; \quad P_{но} = \sum_{m=d_{\min}}^{n_y} C_{n_y}^m \cdot P^m (1-P)^{n_y-m}; \quad (16)$$

$$\Lambda_j^y(\theta_s) = \begin{cases} 0, & \text{при } t_{yj}(\theta_s) > \bar{t}_{yj}(\bar{S}_{yj}) \text{ или } \alpha_j^y(\theta_s) = 0, \\ 1, & \text{в противном случае;} \end{cases} \quad (17)$$

$$S'_{yj}(\theta_s) = \begin{cases} 1 & \text{с вероятностью } P(1) = P_{np} + P_{но}, \\ 2 & \text{с вероятностью } P(2) = P_{oo}(P_{np} + P_{но}), \\ 3 & \text{с вероятностью } P(3) = P_{oo}^2(P_{np} + P_{но}), \\ \vdots & \vdots \\ \bar{S}_{yj} & \text{с вероятностью } P(\bar{S}_{yj}) = P_{oo}^{\bar{S}_{yj}-1}(P_{np} + P_{но}), \\ \vdots & \vdots \\ \infty & \text{с вероятностью } P(\infty) = 0; \end{cases} \quad (18)$$

$$\alpha_j^y(\theta_s) = \begin{cases} 0, & \text{при отказе } j\text{-го измерительного устройства} \\ & \text{и(или) } j\text{-го канала связи,} \\ 1, & \text{в противном случае;} \end{cases} \quad (19)$$

$$P_{oo} + P_{np} + P_{но} = 1, \quad (20)$$

$$\bar{t}_{yj} = t_{yj}(n_y, k_y, \bar{S}_{yj}), \quad (21)$$

где вид функции запаздывания  $\tau_{yj}(t_y(\theta_s), q_y)$  зависит от принятой структуры организации

процесса измерения и передачи значений элементов вектора наблюдения  $y_0$  (элементы  $y_{0j}$  могут передаваться следующими способами: последовательный способ измерения и передачи; одновременное измерение всех значений элементов вектора  $y_0$  и последовательная передача; параллельный способ измерения и передачи; комбинированный способ);  $t_{yj}(n_y, k_y, S_{yj}(\theta_s))$  - время передачи [2] каждого  $j$ -го элемента вектора наблюдения  $y_0$ ;  $S_{yj}$  - число повторных передач кодовой комбинации кода  $(n_y, k_y)$ ;  $n_y$  - длина кодовой комбинации  $(n_y, k_y)$  кода;  $k_y$  - число информационных символов  $(n_y, k_y)$  кода;  $N_y$  - число точек квантования по уровню значения каждого элемента вектора наблюдения;  $P$  - вероятность искажения двоичных символов в канале связи  $I_p$ ;  $P_{np}$  - вероятность приема кодовой комбинации  $(n_y, k_y)$  кода без ошибок;  $P_{ню}$  - вероятность приема кодовой комбинации  $(n_y, k_y)$  кода с необнаруженной ошибкой;  $P_{оо}$  - вероятность приема кодовой комбинации  $(n_y, k_y)$  кода с обнаруженной ошибкой;  $d_{\min}$  - минимальное расстояние  $(n_y, k_y)$  кода;  $r_y$  - радиус упаковки  $(n_y, k_y)$  кода.

### 3) Математическая модель процесса оценивания состояния объекта:

- уравнение процесса оценки состояния:

$$\begin{aligned} \hat{x}_0(\theta_s) &= G_{\hat{x}}(z(\theta_s)), \quad z(\theta_s) = G_{z,s}(z(\theta_{s-1}), u(\theta_{s-1}), y(\theta_{s-1} - \tau_{\hat{x}})), \\ \hat{y}(\theta_s | \theta_{s-1}) &= G_{\hat{y},s}(z(\theta_{s-1})), \end{aligned} \quad (22)$$

где  $\hat{x}_0 - (n \times 1)$  вектор оценки состояния  $x_0$  объекта управления;  $z - (n_z \times 1)$  вектор состояния наблюдателя;  $G_{\hat{x}}(\bullet)$  - оператор преобразования  $z(\theta_s)$  в  $\hat{x}_0(\theta_s)$ ;  $G_{z,s}(\bullet)$  - алгоритм функционирования наблюдателя;  $G_{\hat{y},s}(\bullet)$  - алгоритм оценки прогнозного значения  $\hat{y}(\theta_s | \theta_{s-1})$  вектора наблюдения  $y(\theta_s)$ . Конкретный вид  $\{G_{\hat{x}}, G_{z,s}, G_{\hat{y},s}\}$  зависит от используемого метода оценки.

- условие физической реализуемости процесса оценивания на технических средствах с ограниченным быстродействием и надежностью

$$v(\theta_s) \geq \tau_{\hat{x}}, \quad \tau_{\hat{x}} = \tau_{\hat{x}}(W_{\hat{x}}), \quad W_{\hat{x}} = W_{\hat{x}}(n_z, n, q_y, q_u), \quad (23)$$

где  $\tau_{\hat{x}}$  - запаздывание в устройстве оценки состояния;  $W_{\hat{x}}$  - вычислительная сложность алгоритма оценивания  $\{G_{\hat{x}}, G_{z,s}, G_{\hat{y},s}\}$ .

Вычислительная сложность  $W_{\hat{x}}$  определяется количеством процессорных операций, количеством обращений к внешней памяти и количеством информации, передаваемой за одно обращение. Поэтому  $W_{\hat{x}}$  в общем случае является векторной величиной. Вид функций  $\tau_{\hat{x}}(\bullet)$ ,  $W_{\hat{x}}(\bullet)$  из (23) зависят от структуры организации вычислительного процесса в устройстве оценки состояния.

4) Функциональная структура моделирующего комплекса (рис. 1) содержит следующие блоки:

*Блок 1* – ввод электрической схемы ЭЭС в графическом режиме; при необходимости программа блока запрашивает ввод параметров введенных элементов схемы.

*Блок 2* - на основе информации блока 1 формируется база данных о топологической структуре и параметров элементов ЭЭС.

*Блок 3* - производится анализ топологической структуры ЭЭС и на основе ее формируется математическая модель. Для анализа топологической структуры используется специально разработанное расширение аппарата сетей Петри.

*Блок 4* – производится моделирование процесса, протекающего в ОУ.

*Блок 5* – исходные данные модели ПСИ.

*Блок 6* – уравнение наблюдения (1) за состоянием объекта управления. Структура

$(q_y \times n)$  матрицы наблюдения  $C_0$  отражает расположение датчиков измерения состояния электроэнергетической системы МК, где  $q_y$  - число датчиков,  $n$  – размерность векторов состояния системы. Вектор наблюдения  $y_0(t)$  из блока 6 поступает в блок 7.

*Блок 7* – моделирование процесса квантования по времени с шагом  $\nu(\theta_s)$  (7) и процесса запаздывания (2) значения каждого  $j$ -го элемента вектора наблюдения  $y_0$  на время  $\tau_{yj}(\theta_s)$ ,  $j=1,2,\dots,q_y$ . Вектор наблюдения  $y_\tau(\theta_s)$  из данного блока поступает в блок 8.

*Блок 8* – моделирование процесса квантования значения каждого  $j$ -го элемента  $y_{\bar{y}}(\theta_s)$  вектора наблюдения  $y_\tau(\theta_s)$  по уровню с шагом  $\varepsilon_y$  (3). Квантованный по уровню вектор наблюдения  $y_k(\theta_s)$  поступает в блок 9.

*Блок 9* – моделирование процесса искажения значения  $j$ -го элемента  $y_{kj}(\theta_s)$  вектора наблюдения  $y_k(\theta_s)$  в канале связи. На основании (4) производится преобразование значения  $y_{kj}(\theta_s)$  в  $k_y$  разрядную двоичную кодовую комбинацию  $\{\beta_{j,a} : a=0,1,\dots,k_y-1\}$  (преобразование из десятичной системы исчисления в двоичную), где  $\beta_{j,a} \in \{0,1\}$ ,  $a=0,1,\dots,k_y-1$ ,  $j=1,2,\dots,q_y$ . Передаваемая по эквивалентному каналу связи  $I_\ominus$  кодовая комбинация  $\{\beta_{j,a} : a=0,1,\dots,k_y-1\}$  складывается с кодовой комбинацией ошибки  $\{e_{j,a}^y : a=0,1,\dots,k_y-1\}$  поразрядно по модулю 2, и общем случае принимается уже другая, искаженная кодовая комбинация  $\{\beta_{j,a} \oplus e_{j,a}^y : a=0,1,\dots,k_y-1\}$ . На основании (5) производится преобразование из двоичной системы счисления в десятичную. В разрядах  $\beta_{j,a}$  передаваемой (по каналам  $I_\ominus$ ) кодовой комбинации, соответствующих  $e_{j,a}^y=1$ , возникают ошибки. Вероятность того, что  $e_{j,a}^y=1$ , равна вероятности ошибки двоичных символов  $\tilde{P}_y$  в эквивалентном канале связи  $I_\ominus$  (см. (14)). Искаженный вектор наблюдения  $y_e(\theta_s)$  поступает в блок 10.

*Блок 10* – моделирование процесса передачи информации в условиях отказов (6) измерительных устройств и каналов связи и отказов из-за превышения  $t_{yj}(\theta_s)$  нормативного времени  $\bar{t}_{yj}$  передачи значения  $j$ -го элемента вектора наблюдения ( $j=1,2,\dots,q_y$ ). Отсутствующий (из-за отказов) элемент  $y_{ej}(\theta_s)$  вектора наблюдения  $y_e^{(\theta_s)}$  приравнивается прогнозируемому значению  $\hat{y}_j(\theta_s|\theta_{s-1})$ , вычисленному в устройстве оценивания состояния объекта. Вектор выхода  $y(\theta_s)$  системы сброса информации поступает в устройство оценивания.

*Блок 11* – вычисление запаздываний  $\{\tau_{yj}(\theta_s), j=1,2,\dots,q_y\}$  (8) и проверка выполнения условия (10). Если (10) выполняется, то  $\nu$  и  $\{\tau_{yj}(\theta_s) : j=1,2,\dots,q_y\}$  поступают в блок 7.

*Блок 12* – выполнение шага квантования  $\varepsilon_y$  по уровню (11) ( $\varepsilon_y$  поступает в бл.8).

*Блок 13*–моделирование процесса возникновения ошибок  $\{e_{j,a}^y : a=0,1,\dots,k_y-1\}$  в эквивалентном канале связи  $I_\ominus$  (14) ( $j=1,2,\dots,q_y$ ).

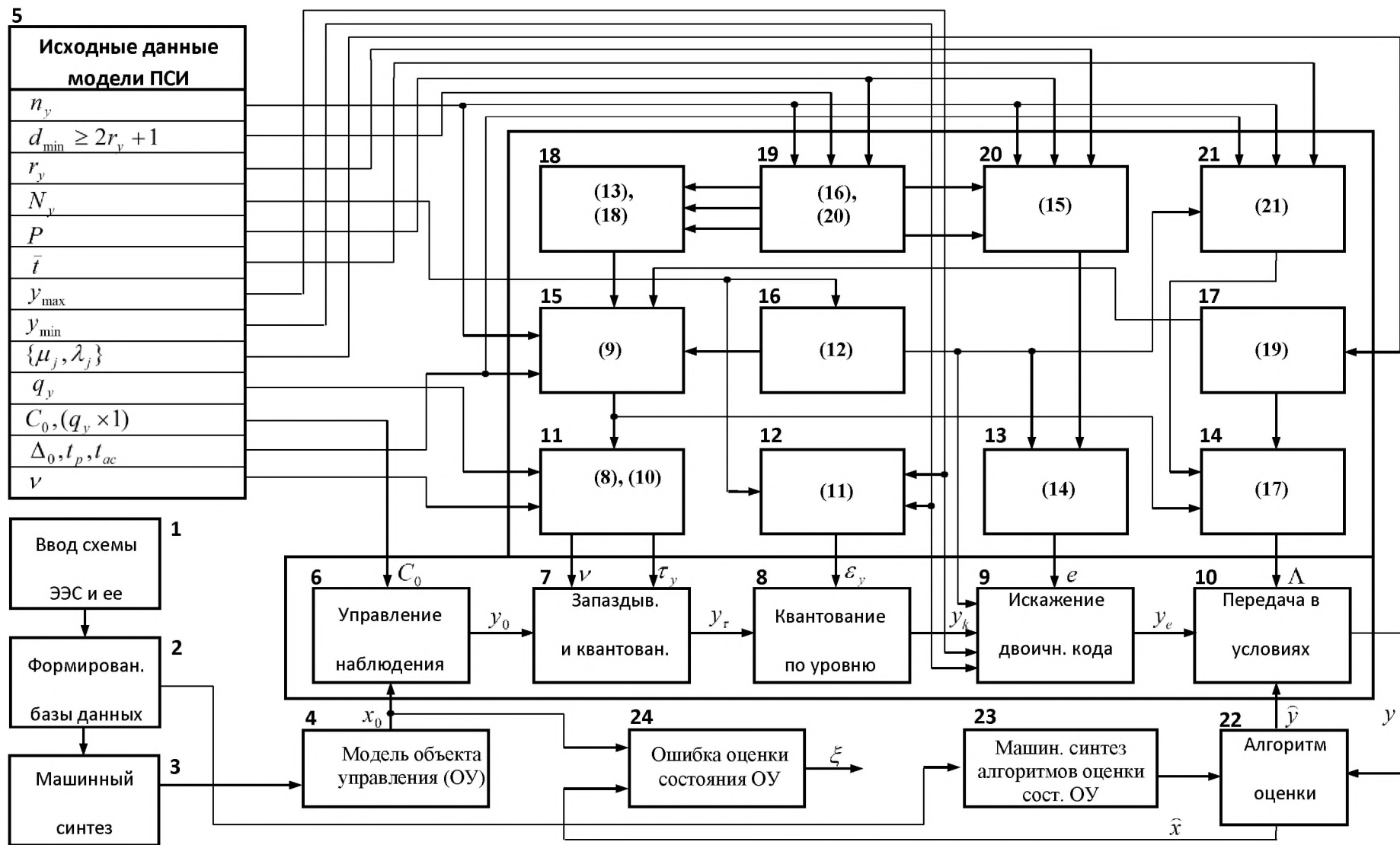


Рис. 1 Функциональная структура моделирующего комплекса

Блок 14 – моделирование отказов измерительных устройств и каналов связи и отказов из-за превышения  $\bar{t}_{yj}$  (17) ( $j=1,2,\dots,q_y$ ).

Блок 15 – вычисление времени передачи  $t_{yj}(\theta_s)$  значения  $j$ -го элемента вектора наблюдения (9)  $j=1,2,\dots,q_y$ . Если происходит отказ  $j$ -го измерительного устройства и (или)  $j$ -го канала связи, т.е.  $\alpha_j^y(\theta_s)=0$ , то  $t_{yj}(\theta_s)=t_g = const$ .

Блок 16 – вычисление числа информационных символов  $(n_y, k_y)$  кода (12).

Блок 17 – моделирование отказов измерительных устройств и каналов связи (19) ( $\alpha_j^y(\theta_s) \in \{0,1\}$  поступает в блок 14).

Блок 18 – датчик числа повторных передач  $S_{yj}(\theta_s)$  (13), (18).

Блок 19 – вычисление  $P_{np}, P_{ню}, P_{oo}$  (16), (20).

Блок 20 – вычисление вероятности  $P_y$  правильного декодирования (15) (с обнаружением ошибок, с исправлением ошибок).

Блок 21 – вычисление нормативного времени  $\bar{t}_{yj}$  (21).

Блок 22 – производится оценка состояния ЭЭС на основе алгоритма, выданного блоком 23.

Блок 23 – на основе базы данных производится синтез алгоритма оценки состояния ЭЭС.

Уравнение (6) процесса передачи информации в условиях отказов соответствует случаю, когда алгоритм оценивания требует постоянное число  $q_y$  компонентов вектора наблюдения  $y(\theta_s)$ , т.е. когда алгоритм имеет постоянную структуру. Для случая, когда структура алгоритма оценивания является перестраиваемой, т.е. алгоритм допускает вектор  $y(\theta_s)$  с переменной размерностью  $q_y(\theta_s)$ , где  $1 < q_y(\theta_s) \leq q_y$ , то уравнение процесса передачи информации в условиях отказов примет, вместо (6), следующий вид:

$$y(\theta_s) = \tilde{\Lambda}(\theta_s) y_e(\theta_s), \quad (24)$$

где  $y = (y_1, \dots, y_j, \dots, y_{q_y(\theta_s)})^T$ ;  $y_e = (y_{e1}, \dots, y_{ej}, \dots, y_{eq_y})^T$ ;  $(q_y(\theta) \times q_y)$  матрица  $\tilde{\Lambda}(\theta_s)$

формируется из диагональной матрицы  $\tilde{\Lambda}(\theta_s) = \text{diag}\{\Lambda_1^y(\theta_s), \dots, \Lambda_j^y(\theta_s), \dots, \Lambda_{q_y}^y(\theta_s)\}$

путем вычеркивания тех строк, которые состоят только из нулевых элементов. В данном случае в блоке 10 (рис. 1) вместо (6) используется (24).

**II. Формулировка задачи оценки оптимального количества информации о состоянии управляемого объекта.** Размерность  $q_y$  вектора наблюдения  $y_0$  (число строк матрицы наблюдения  $C_0$ ), определяется числом точек контроля за текущим состоянием ЭЭС, а

структура заполнения матрицы наблюдения  $C_0$  определяется расположением точек контроля в ЭЭС. Как видно из модели ПСИ (1)-(21) каждый  $j$ -ый элемент вектора наблюдения передается в виде двоичного помехоустойчивого  $(n_y, k_y)$  кода. Из выражений (15), (16)

видна важность роли минимального расстояния  $d_{\min}$  и радиуса упаковки  $r_y$ , как основных показателей исправляющих и обнаруживающих свойств  $(n_y, k_y)$  кода. Чем больше  $d_{\min}$  и  $r_y$ ,

тем меньше вероятность  $P_{ню}$  приема кодовой комбинации с необнаруженной ошибкой и больше вероятность  $P_y$  правильного декодирования (с обнаружением ошибок, с исправлением ошибок).

Увеличивая длину  $n_y$  кода  $(n_y, k_y)$  и сохраняя число кодовых комбинаций  $2^{k_y}$ , можно получить сколь угодно большие значения параметров  $d_{\min}$ ,  $r_y$ .

Однако, как видно из (9), с увеличением  $n_y$  увеличивается время  $t_{yj}$  передачи каждого  $j$ -го

элемента вектора наблюдения  $y_0$ . Если длина  $n_y$  задана, то можно получить любые значения параметров  $d_{\min}, r_y$  (в пределах длины  $(n_y, k_y)$  кода) уменьшая число комбинаций  $2^{k_y}$  путем уменьшения числа информационных символов  $k_y$ . Однако, как видно из (11), (12) с уменьшением числа информационных символов  $k_y$  ухудшается точность квантования по уровню, т.е. увеличивается шаг квантования  $\varepsilon_y$ . С увеличением точек контроля за состоянием ЭЭС, т.е. размерности  $q_y$  увеличивается количество информации о состоянии ЭЭС, что положительно сказывается на точности оценивания этого состояния. Однако, возрастание количества передаваемой информации, как видно из (8), приводит к увеличению времени передачи  $\tau_{yj}, j=1, 2, \dots, q_y$ , что отрицательно сказывается на точности оценивания состояния ЭЭС.

Из вышесказанного вытекает следующая задача оценивания оптимального количества информации о текущем состоянии ЭЭС: требуется найти такое значение размерности  $q_y$  (число точек контроля) вектора наблюдения  $y_0$ , такую структуру матрицы наблюдения  $C_0$  (расположение точек контроля) и выбрать  $(n_y, k_y)$  код с соответствующими параметрами  $\{n_y, k_y, d_{\min}\}$  при которых ошибка оценивания  $\xi$  (рис. 1, блок 2А) состояния ЭЭС примет минимальное значение.

Данная задача решается путем проведения вычислительных экспериментов на вышеописанном моделирующем комплексе (план проведения вычислительного эксперимента в данной статье не рассматривается).

#### Список литературы

1. Асанов М.С. Оптимизация замкнутых систем управления с учетом ограниченного быстродействия технических средств. // Автореферат диссертации на соискание ученой степени к.т.н. (ИА АН КирССР), Фрунзе, 1984.
2. Шварцман В.О., Емельянов Г.А. Теория передачи дискретной информации. // Москва, 1979.

УДК 004.722.43:621.316.11

### МЕТОД ГОНКИ ИНФОРМАЦИОННЫХ МАРКЕРОВ ДЛЯ НАХОЖДЕНИЯ ДЕРЕВА КРАТЧАЙШИХ ПУТЕЙ ПРИ ОПТИМИЗАЦИИ СТРУКТУРЫ РАСПРЕДЕЛИТЕЛЬНЫХ ЭЛЕКТРИЧЕСКИХ СЕТЕЙ И РАСЧЕТА НАДЕЖНОСТИ

*Асанова Салима Муратовна, к.т.н., доцент, Кыргызский Государственный Технический Университет им. И.Раззакова, Кыргызстан, 720044, г. Бишкек, пр. Мира 66, e-mail: a\_sm07@mail.ru*

*Исакиева Эльмира Базаркуловна, к.т.н., доцент, Кыргызский Государственный Технический Университет им. И.Раззакова, Кыргызстан, 720044, г. Бишкек, пр. Мира 66, e-mail: elmira\_isa@mail.ru*

*Арфан аль Хакам, к.т.н., Кыргызский Государственный Технический Университет им. И.Раззакова, Кыргызстан, 720044, г. Бишкек, пр. Мира 66, e-mail: drhak@mail.ru*

*Самсалиева Роза Жумашевна, преподаватель, Кыргызский Государственный Технический Университет им. И.Раззакова, Кыргызстан, 720044, г. Бишкек, пр. Мира 66, e-mail: samsalievvarosa@mail.ru*

Цель работы - разработка метода гонки информационных маркеров для нахождения дерева кратчайших путей и анализа его топологии при оптимизации структуры распределительных электрических сетей с целью минимизации потерь электроэнергии, а