

14. Отчет «Оценка возможностей регионального сотрудничества в области использования возобновляемых источников энергии стран центрально-азиатского региона (на примере Кыргызской Республики), Азиатский банк развития, Программа центральноазиатского регионального экономического сотрудничества (ЦАРЕС).

15. Положение дел по использованию возобновляемых источников энергии в Центральной Азии. Перспективы их использования и потребности в подготовке кадров. Алматы, ЮНЕСКО, 2010.

УДК 681.5.015:621.316.1(78)

## МЕТОД ИДЕНТИФИКАЦИИ СОСТОЯНИЙ РАСПРЕДЕЛИТЕЛЬНЫХ СЕТЕЙ В УСЛОВИЯХ НЕОПРЕДЕЛЕННОСТИ

*Оморов Туратбек Турсунбекович, д.т.н., член-корреспондент, Национальная академия наук Кыргызской Республики (НАН КР), Кыргызстан, 720071, г.Бишкек, пр. Чуй, 265а.*

*E-mail: [omorovtt@mail.ru](mailto:omorovtt@mail.ru),*

*Такырбашев Бейшеналы Касымалиевич, НАН КР, Кыргызстан, 720071, г.Бишкек, пр. Чуй, 265а. E-mail: [b.takyrbashev@gmail.com](mailto:b.takyrbashev@gmail.com),*

*Осмонова Рима Чынарбековна, м.н.с., НАН КР, Кыргызстан, 720071, г.Бишкек, пр. Чуй, 265а. E-mail: [r.osmonova@mail.ru](mailto:r.osmonova@mail.ru).*

Рассматривается распределительная электрическая сеть (РЭС) напряжением 0,4 кВ, функционирующая в несимметричном режиме в условиях неопределенности. Факторами неопределенности являются априори неизвестные параметры сети и неконтролируемые возмущения, такие как несанкционированные отборы электроэнергии в РЭС. Предлагается метод идентификации состояний сети в рассматриваемых условиях и на его основе разрабатывается методика локализации координат рассматриваемого класса возмущений. Метод может использоваться для диагностики состояний распределительных сетей в составе автоматизированной системы контроля и учета электроэнергии (АСКУЭ).

**Ключевые слова:** трехфазная сеть, несимметричный режим, параметры сети, несанкционированный отбор электроэнергии, метод идентификации.

## METHOD OF IDENTIFICATION OF CONDITIONS OF DISTRIBUTIVE NETWORKS IN THE CONDITIONS OF UNCERTAINTY

*Omorov Turatbek T., Doctor of Engineering Sciences, corresponding member NAS KR, 720071, c.Bishkek, Chui av., 265a. E-mail: [omorovtt@mail.ru](mailto:omorovtt@mail.ru).*

*Takyrbashev Beishenaly K., NAS KR, 720071, c.Bishkek, Chui av., 265a.*

*E-mail: [b.takyrbashev@gmail.com](mailto:b.takyrbashev@gmail.com).*

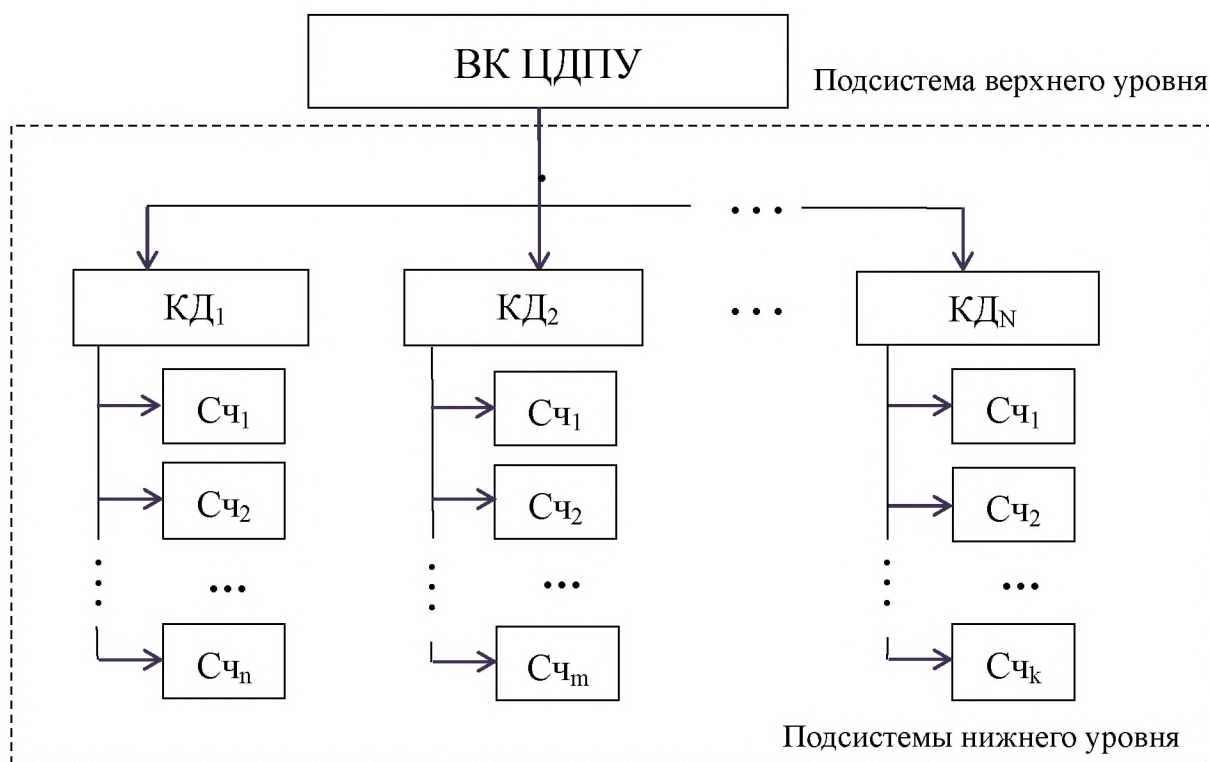
*Osmonova Rima Ch., research scientist, NAS KR, 720071, c.Bishkek, Chui av., 265a.*

*E-mail: [r.osmonova@mail.ru](mailto:r.osmonova@mail.ru).*

The distributive electric network (DEN) of 0,4 kV functioning in the asymmetrical mode in the conditions of uncertainty is considered. Factors of uncertainty are a priori unknown parameters of network and uncontrollable indignations, such as unauthorized selections of the electric power in DEN. The method of identification of conditions of network in the considered conditions is offered and on its basis the technique of localization of coordinates of the considered class of indignations is developed. The method can be used for diagnostics of conditions of distributive networks as a part of the automated control system and the accounting of the electric power (ASKAE).

**Keywords:** three-phase network, asymmetrical mode, parameters of network, unauthorized selection of the electric power, identification method.

**Введение.** В настоящее время при автоматизации и информатизации процессов энергопотребления в распределительных электрических сетях (РЭС) напряжением 0,4 кВ широко используются автоматизированные системы контроля и учета электроэнергии (АСКУЭ) [4]. Структура таких систем, в общем случае, является иерархической, в частности, как показано на рис.1. Подсистема верхнего уровня представляет собой вычислительный комплекс (ВК), расположенный в центральном диспетчерском пункте управления (ЦДПУ). Подсистемы нижнего уровня включают: концентраторы данных (КД); группы счетчиков электроэнергии (Сч), установленных у абонентов сети; телекоммуникационные модули (ТКМ), предназначенные для обмена данными между функциональными элементами системы.



Считается, что Сч осуществляет не только измерение потребляемой абонентами мощности и количества энергии, но и действующих токов и напряжений на нагрузках потребителей. КД выполняет функции: сбора данных со счетчиков; хранение измеренных данных; решение функциональных задач нижнего уровня (составление баланса электроэнергии в РЭС, учет электроэнергии, контроль технического состояния Сч и др.); организация передачи данных на верхний уровень. Структура ВК включает: центральный компьютер; сервер базы данных; автоматизированные рабочие места (АРМ) с программным обеспечением для выполнения функциональных задач верхнего уровня (сбор, хранение и управление общей базой данных, учет электроэнергии, составление энергобаланса по системе, анализ данных, принятие управленческих решений и др.)

Функционирование РЭС часто связано в условиях неопределенности. Факторами неопределенности являются: сопротивление проводов межабонентских участков магистральной линии, которые предполагаются априори неизвестными; несанкционированные отборы электроэнергии (внешние возмущающие факторы) в сети. Последние не измеряются и не контролируются техническими средствами АСКУЭ. Наличие этих возмущений приводит к отклонениям РЭС от нормального режима, что связано с дополнительными потерями электроэнергии в сети. В связи с этим проблема идентификации

состояний распределительных сетей и локализации координат внешних возмущающих факторов (возмущений) является актуальной задачей.

Следует отметить, что использование для этой цели известных способов [1, 3, 6–10] в режиме реального времени представляет определенные трудности. В частности, в условиях неопределенности возникают трудности, связанные с применением первого закона Кирхгофа [2] и с усложнением технических структур подсистем нижних уровней. В работе предлагается новый подход для решения указанных выше задач в условиях неопределенности.

**Постановка задачи.** В целях упрощения дальнейших выкладок и изложения основной идеи предлагаемого подхода к идентификации состояний РЭС рассмотрим электрическую сеть, схема которой показана на рис. II.

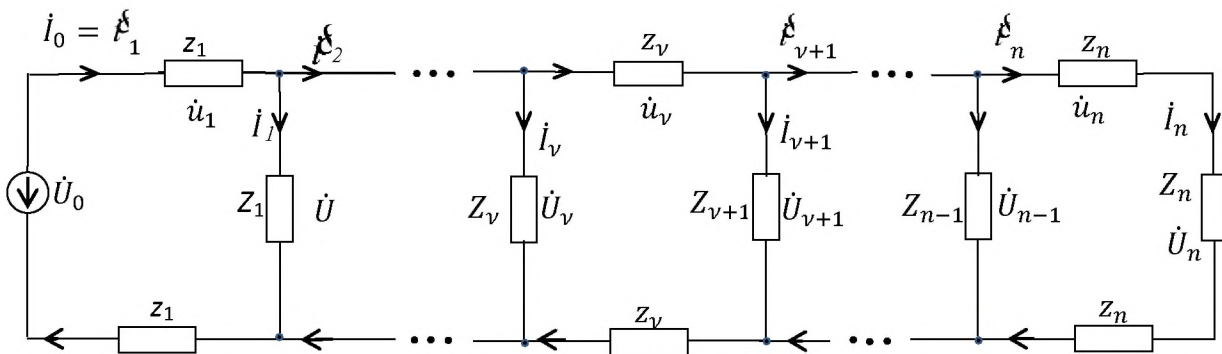


Рис. II. Расчетная схема электрической сети

Структура сети включает трансформаторную подстанцию (ТП), группу из  $n$  приемников (нагрузок) и магистральную линию (МЛ) передачи электроэнергии. На рисунке:  $Z_v$  – нагрузка  $v$ -того абонента ( $v = \overline{1, n}$ );  $z_v$  – комплексное сопротивление  $v$ -го участка МЛ;  $i_v, U_v$  – комплексные ток и напряжение на нагрузке потребителя  $Z_v$ ;  $i_v^{\xi}$  – комплексный фазный ток в  $v$ -том участке МЛ;  $u_v$  – напряжение на сопротивлении  $z_v$ ;  $U_A$  – комплексное напряжение на входе рассматриваемой фазы.

Далее предполагается, что выполняются следующие условия:

- 1) в электрической сети могут действовать возмущающие факторы (несанкционированные отборы электроэнергии, утечки токов и др.);
- 2) сечения нейтрального и фазных проводов межабонентских участков считаются одинаковыми;
- 3) действующие значения (модули) напряжений  $U_v$  и токов  $I_v$ , а также сдвиги фаз  $\varphi_v$  между этими переменными измеряются с заданной точностью счетчиками электроэнергии (Сч), установленными у абонентов сети, которые передаются регулярно по ТКМ концентратору (КД).

В произвольный момент времени  $t$  состояние сети характеризуется комплексными векторами:

$$\begin{aligned} \mathbf{i} &= [i_0, i_1, \dots, i_n], \\ \mathbf{U} &= [U_0, U_1, \dots, U_n], \\ \mathbf{u} &= [u_0, u_1, \dots, u_{n-1}], \\ \mathbf{i} &= [i_0, i_1, \dots, i_{n-1}]. \end{aligned} \quad (1)$$

Далее будем считать, что компоненты векторов  $\mathbf{i}$  и  $\mathbf{U}$  представлены в комплексной форме:

$$i_v = I_v^B + jI_v^M, \quad U_v = U_v^B + jU_v^M, \quad v = \overline{0, n}, \quad (2)$$

где  $\mathbf{v}$ ,  $\mathbf{m}$  – символы, обозначающие здесь и далее вещественные и мнимые части соответствующих комплексных переменных;  $j = \sqrt{-1}$  – мнимое число. Для каждого электрического контура введем вектор-параметр  $\mathbf{q}_\nu = [I_\nu^B, I_\nu^M, U_\nu^B, U_\nu^M]$ ,  $\nu = \overline{0, n}$ , составленный из вещественных и мнимых частей комплексных переменных  $\dot{I}_\nu$  и  $\dot{U}_\nu$ . В целях оценки векторов  $\mathbf{q}_\nu$  можно использовать вычислительный алгоритм, изложенный в [5]. При этом, если отсутствуют возмущающие факторы, то компоненты комплексных векторов  $\dot{\mathbf{i}}_\nu = [\dot{i}_0, \dot{i}_1, \dots, \dot{i}_{n-1}]$  и  $\dot{\mathbf{u}} = [\dot{u}_0, \dot{u}_1, \dots, \dot{u}_{n-1}]$  определяются на основе первого и второго законов Кирхгофа [2]. При этом комплексные токи, протекающие через участки МЛ, определяются по формулам:

$$\dot{\mathbf{I}}_n = \mathbf{e} \prod_{k=n+1}^n \dot{\mathbf{I}}_k = \mathbf{e} \prod_{k=n+1}^n (I_k^{\hat{a}} + jI_k^i) = i_n^{\hat{a}} + j i_n^i, \quad n = \overline{0, n}, \quad (3)$$

где

$$i_n^{\hat{a}} = \mathbf{e} \prod_{k=n+1}^n I_k^{\hat{a}}, \quad i_n^i = \mathbf{e} \prod_{k=n+1}^n I_k^i.$$

Комплексные напряжения  $\dot{\mathbf{U}}_n$  на участках МЛ:

$$\dot{u}_\nu = (\dot{U}_{\nu-1} - \dot{U}_\nu)/2, \quad n = \overline{1, n}, \quad (4)$$

где  $\dot{U}_{\nu-1}$ ,  $\dot{U}_\nu$  определяются по формуле (2).

В случае, когда в распределительной сети действуют внешние возмущения (несанкционированные отборы электроэнергии), использование первого закона Кирхгофа является некорректным. При этом задача заключается в идентификации переменных состояния сети и локализации координат возмущений на основе измерительных данных, поступающих в концентратор (КД) в дискретные моменты времени  $t = t_\mu = \mu\Delta t$  ( $\mu = 0, 1, 2, \dots$ ), где  $\Delta t$  – шаг дискретизации.

**Метод решения задачи.** Рассматриваются следующие состояния распределительной сети:

- 1) нормальное состояние  $S^*$ ;
- 2) возмущенное состояние  $S'$ .

В каждый момент времени  $t$  общий полезный комплексный ток  $\dot{I}_A(t)$ , потребляемый всеми абонентскими приемниками сети, определяется выражением:

$$\dot{I}_A(t) = \sum_{v=1}^n \dot{I}_v(t). \quad (5)$$

Нормальное состояние сети характеризуется тем, что для всех  $t = t^*$  в интервале  $[t_0, t_1]$  с определенной точностью выполняется следующее соотношение:

$$\dot{I}_0(t) = \dot{I}_A(t), \quad t \in [t_0, t_1], \quad (6)$$

где  $t_0$ ,  $t_1$  – начало и конец интервала, в котором РЭС находится в нормальном состоянии  $S^*$ , что описывается следующими векторами:

$$\begin{aligned} \dot{\mathbf{i}} &= \dot{\mathbf{i}}^* = [i_0^*, i_1^*, \dots, i_n^*], \\ \dot{\mathbf{U}} &= \dot{\mathbf{U}}^* = [U_0^*, U_1^*, \dots, U_n^*], \\ \dot{\mathbf{u}} &= \dot{\mathbf{u}}^* = [u_0^*, u_1^*, \dots, u_{n-1}^*], \\ \dot{\mathbf{i}} &= \dot{\mathbf{i}}^* = [i_0^*, i_1^*, \dots, i_{n-1}^*]. \end{aligned}$$

При этом компоненты векторов  $\dot{\mathbf{i}}^*$  и  $\dot{\mathbf{u}}^*$  определяются соответственно выражениями (3) и (4).

В случае, когда начиная с момента времени  $t = t' = t_1 + \Delta t$ , где  $\Delta t$  – достаточно малый отрезок времени, условие (6) не выполняется. Это означает, что в сети начинается

действовать рассматриваемый тип возмущения. При этом сеть переходит в возмущенное состояние  $\mathbf{S}'$ , которое описывается следующим набором векторов:

$$\begin{aligned} \mathbf{i}' &= [i'_0, i'_1, \dots, i'_n], \\ \mathbf{u}' &= [u'_0, u'_1, \dots, u'_n], \\ \dot{\mathbf{u}}' &= [\dot{u}'_0, \dot{u}'_1, \dots, \dot{u}'_{n-1}], \\ \dot{\mathbf{i}}' &= [\dot{i}'_0, \dot{i}'_1, \dots, \dot{i}'_{n-1}]. \end{aligned}$$

Наличие возмущения в сети приводит к тому, что величины токов  $i'_\nu$  и напряжений  $u'_\nu$  получают соответствующие приращения  $\Delta i'_\nu$ , т.е.

$$\begin{aligned} i'_\nu &= i^*_\nu + \Delta i'_\nu, \\ \dot{u}'_\nu &= \dot{u}^*_\nu + \Delta \dot{u}'_\nu, \quad \nu = \overline{0, n-1}. \end{aligned} \quad (7)$$

Теперь задача состоит в определении компонентов вектора  $\Delta \dot{\mathbf{i}} = [\Delta \dot{i}'_0, \Delta \dot{i}'_1, \dots, \Delta \dot{i}'_{n-1}]$ . Для этой цели вначале определим вектор  $\dot{\mathbf{u}}' = [\dot{u}'_0, \dot{u}'_1, \dots, \dot{u}'_{n-1}]$ , компоненты которого на основе формулы (4) запишутся в виде:

$$\dot{u}'_\nu = (\dot{U}'_\nu - \dot{U}'_{\nu+1})/2, \quad \nu = \overline{0, n-1}. \quad (8)$$

Далее для каждого контура вводится комплексный параметр:

$$\dot{\varepsilon}_\nu = \frac{\dot{u}'_\nu - \dot{u}^*_\nu}{\dot{u}^*_\nu}, \quad \nu = \overline{0, n-1}. \quad (9)$$

Величина  $\dot{\varepsilon}_\nu$  характеризует относительное изменение напряжения  $u'_\nu$  на сопротивлении  $z_\nu$  из-за действия возмущения. Соотношение (9) с учетом (4) и (8) можно записать в виде:

$$\dot{\varepsilon}_\nu = \frac{(\dot{U}'_\nu - \dot{U}'_{\nu+1}) - (\dot{U}^*_\nu - \dot{U}^*_{\nu+1})}{\dot{U}^*_\nu - \dot{U}^*_{\nu+1}} = \varepsilon^B_\nu + j\varepsilon^M_\nu, \quad \nu = \overline{0, n-1}. \quad (10)$$

Так как комплексные напряжения  $\dot{U}^*_\nu$  и  $\dot{U}'_\nu$  на нагрузках определяются по алгоритму, предложенному в [5], то вещественные  $\varepsilon^B_\nu$  и мнимые  $\varepsilon^M_\nu$  части параметра  $\dot{\varepsilon}_\nu$  являются известными величинами.

На основе закона Ома имеем, что:

$$\begin{aligned} \dot{u}^*_\nu &= i^*_\nu z_\nu, \\ \dot{u}'_\nu &= i'_\nu z_\nu, \quad \nu = \overline{0, n-1}, \end{aligned} \quad (11)$$

где величины сопротивлений  $z_\nu$  априори являются неизвестными.

С учетом (7) и (11) выражения для параметров  $\dot{\varepsilon}_\nu$  имеют следующий вид:

$$\dot{\varepsilon}_\nu = \frac{(i^*_\nu + \Delta i'_\nu)z_\nu - i^*_\nu z_\nu}{i^*_\nu z_\nu} = \frac{\Delta i'_\nu}{i^*_\nu}, \quad \nu = \overline{0, n-1}. \quad (12)$$

В результате с учетом (10) и (12) искомые приращения токов определяются в явной форме:

$$\Delta i'_\nu = \dot{\varepsilon}_\nu i^*_\nu, \quad \nu = \overline{0, n-1}. \quad (13)$$

где базовые токи  $i^*_\nu$  и параметры  $\dot{\varepsilon}_\nu$  вычисляются соответственно по формулам (3) и (10).

Изложенный подход дает возможность в реальном масштабе времени идентифицировать возмущенное состояние рассматриваемой электрической сети в условиях неопределенности. Подход можно использовать и для локализации координат несанкционированного отбора электроэнергии в сети. Для этой цели в начале на основе изложенной выше процедуры вычисляются компоненты комплексного вектора  $\Delta \dot{\mathbf{i}} = [\Delta \dot{i}'_0, \Delta \dot{i}'_1, \dots, \Delta \dot{i}'_{n-1}]$ . По этим данным определяется вектор  $\Delta \dot{\mathbf{i}} = [\Delta i'_0, \Delta i'_1, \dots, \Delta i'_{n-1}]$ , где  $\Delta i'_\nu$  – модуль приращения комплексного тока  $\dot{i}'_\nu$ . Далее вводятся разности:

$$\Delta J_\nu = \Delta i'_\nu - \Delta i'_{\nu+1}, \quad \nu = \overline{0, n-1}, \quad (14)$$

где  $\Delta i'_n = 0$ .

Исследования показывают, что индексы ненулевых разностей  $\Delta J_\nu$  могут служить в качестве индикаторов координат рассматриваемого класса возмущений. Таким образом, можно сформулировать следующие условия, необходимые для локализации возмущений:

координаты несанкционированного отбора электроэнергии определяются индексами тех разностей  $\Delta J_v$ , для которых выполняются следующие условия:

$$\Delta J_v > 0, \quad v = \overline{0, n-1}. \quad (15)$$

Использование условий (15) позволяет локализовать координаты возмущений в следующих возможных случаях:

- 1) в сети имеет место одиночное внешнее возмущение;
- 2) в сети имеются ряд возмущений, действующих последовательно в разные моменты времени.

**Заключение.** Предложены основы нового метода идентификации состояния распределительной сети напряжением 0,4 кВ, функционирующей в несимметричном режиме в условиях неопределенности. При этом считается, что факторами неопределенности являются: сопротивления проводов межабонентских участков магистральной линии, которые предполагаются априори неизвестными; несанкционированные отборы электроэнергии (внешние возмущения) в сети. Метод позволяет решить задачу локализации координат действующих в сети внешних возмущений. Полученные результаты ориентированы для создания алгоритмического и специального программного обеспечения подсистемы диагностики состояний распределительных сетей в составе АСКУЭ.

### Список литературы

1. Арутюнян А.Г. О расчете дополнительных потерь мощности в трехфазных четырехпроводных сетях // Электричество. 2015. №10.
2. Демирчян К.С., Нейман Л.Р., Коровкин А.В. Теоретические основы электротехники. Т.1. –СПб.: Питер, 2009.
3. Железко Ю.С. Потери электроэнергии. Реактивная мощность. Качества электроэнергии. -М.: ЭНАС, 2009.
4. Ожегов А.Н. Системы АСКУЭ. Киров: Изд-во ВятГУ, 2006. -102с.
5. Оморов Т.Т., Осмонова Р.Ч., Такырбашев Б.К. Об идентификации параметров распределительной сети в системах автоматизации процессов энергопотребления // Евразийский Союз Ученых. 2016. №5.
6. Патент №1547 КР. Способ обнаружения мест несанкционированного отбора электроэнергии из линии электроснабжения 0,4 кВ / Оморов Т.Т., Мухутдинов К.Ш., Романчук В.К. // Интеллектуальная собственность, Бишкек, 2013, №5.
7. Патент № 2490768 (РФ). И.В. Наумов, Д.А.Иванов, С.В. Подъячих, Гантулга Дамдинсурэн. Симметрирующее устройство для трехфазных сетей с нулевым проводом // Бюлл. № 23. 20.08.2013.
8. Патент № 2249286 (РФ). Г.А. Большанин. Способ автоматизированного активного контроля уровня несимметрии напряжений и токов // Бюлл. №9. 27.03.2005.
9. Патент №110876 (РФ). Ф.Д. Косоухов, А.О.Горбунов, В.А.Романов, М.Ю.Темерецкий. Фильтросимметрирующее устройство для трехфазной сети с нулевым проводом / Бюлл. №33.27.11.2011.
10. Сапронов А.А., Кужеков С.Л., Тынянский В.Г. Оперативное выявление неконтролируемого потребления электроэнергии в электрических сетях напряжением до 1 кВ // Изв.вузов. Электромеханика. 2004. №1.