

УДК 624.073

ИССЛЕДОВАНИЕ НАПРЯЖЁННО-ДЕФОРМИРОВАННОГО СОСТОЯНИЯ
ПРЯМОУГОЛЬНЫХ ПЛАСТИН ПРИ ЗНАКОПЕРЕМЕННОМ ИЗГИБЕ

Г.В. Паницкова, В.М. Меланич

Для решения геометрически и физически нелинейных уравнений упругопластического деформирования прямоугольных пластин применяются метод вариационных итераций и метод последовательных приближений.

Ключевые слова: нелинейные уравнения; метод вариационных итераций; знакопеременный изгиб.

STUDY OF STRAINED AND DEFORMED STATE OF RECTANGULAR
PLATE UNDER SIGN-VARIABLE BENDING

G. V. Panitskova, V.M. Melanich

To resolve geometrically and physically non-linear equations of elastically plastic deformation of rectangular plates, method of varying iterations and method consecutive approaches is applied.

Keywords: non-linear equations; method of varying iterations; sign-variable bending.

В работе [1] выведены дифференциальные уравнения равновесия пластин при трехпараметрическом нагружении. Для учета истории нагружения уравнения представлены в приращениях искомых функций. Приняты гипотезы Кирхгофа–Лява и соотношения теории течения Прандтля–Рейсса.

Решение нелинейных дифференциальных уравнений осуществлялось поэтапно, на каждом этапе задавалось приращение прогиба в центре или приращение нагрузки. Внутри каждого этапа задача решалась методом последовательных приближений. В безразмерном виде для i -го этапа нагружения и i -го приближения внутри этапа разрешающая система уравнений имеет следующий вид:

$$\frac{1}{12(1-\nu^2)} \left\{ \lambda^2 \frac{\partial^4 \Delta u_i}{\partial \xi^4} + 2 \frac{\partial^4 \Delta u_i}{\partial \xi^2 \partial \eta^2} + \frac{1}{\lambda^2} \frac{\partial^4 \Delta u_i}{\partial \eta^4} + \left[\lambda \frac{\partial^2 \Delta \bar{M}_{\xi}}{\partial \xi^2} + 2 \frac{\partial^2 \Delta \bar{M}_{\xi \eta}}{\partial \xi \partial \eta} + \frac{1}{\lambda} \frac{\partial^2 \Delta \bar{M}_{\eta}}{\partial \eta^2} \right]_{i-1} \right\} - \frac{\partial^2 \varphi_{k-1}}{\partial \eta^2} \frac{\partial^2 \Delta u_i}{\partial \xi^2} - \frac{\partial^2 \varphi_{k-1}}{\partial \xi^2} \frac{\partial^2 \Delta u_i}{\partial \eta^2} - \frac{\partial^2 \Delta \varphi_{i-1}}{\partial \eta^2} \left(\frac{\partial^2 u_{k-1}}{\partial \xi^2} + \frac{\partial^2 \Delta u_i}{\partial \xi^2} \right) - \frac{\partial^2 \Delta \varphi_{i-1}}{\partial \xi^2} \left(\frac{\partial^2 u_{k-1}}{\partial \eta^2} + \frac{\partial^2 \Delta u_i}{\partial \eta^2} \right) + 2 \left[\frac{\partial^2 \varphi_{k-1}}{\partial \xi \partial \eta} \frac{\partial^2 \Delta u_i}{\partial \xi \partial \eta} + \frac{\partial^2 \Delta \varphi_{i-1}}{\partial \xi \partial \eta} \left(\frac{\partial^2 u_{k-1}}{\partial \xi \partial \eta} + \frac{\partial^2 \Delta u_i}{\partial \xi \partial \eta} \right) \right] = \Delta p_k;$$

$$\lambda^2 \frac{\partial^4 \Delta \varphi_i}{\partial \xi^4} + 2 \frac{\partial^4 \Delta \varphi_i}{\partial \xi^2 \partial \eta^2} + \frac{1}{\lambda^2} \frac{\partial^4 \Delta \varphi_i}{\partial \eta^4} + \left[\lambda \frac{\partial^2}{\partial \xi^2} (\Delta \bar{N}_{\eta} - \nu \Delta \bar{N}_{\xi}) + \frac{1}{\lambda} \frac{\partial^2}{\partial \eta^2} (\Delta \bar{N}_{\xi} - \nu \Delta \bar{N}_{\eta}) \right] - 2(1+\nu) \left[\frac{\partial^2 \Delta \bar{N}_{\xi \eta}}{\partial \xi \partial \eta} \right]_{i-1} - 2 \frac{\partial^2 \Delta u_{i-1}}{\partial \xi \partial \eta} \left(\frac{\partial^2 u_{k-1}}{\partial \xi \partial \eta} + \frac{1}{2} \frac{\partial^2 \Delta u_i}{\partial \xi \partial \eta} \right) + \frac{\partial^2 \Delta u_{i-1}}{\partial \eta^2} \left(\frac{\partial^2 u_{k-1}}{\partial \xi^2} + \frac{1}{2} \frac{\partial^2 \Delta u_i}{\partial \xi^2} \right) + \frac{\partial^2 \Delta u_{i-1}}{\partial \xi^2} \left(\frac{\partial^2 u_{k-1}}{\partial \eta^2} + \frac{1}{2} \frac{\partial^2 \Delta u_i}{\partial \eta^2} \right) = 0, \quad (1)$$

где $\xi = x/a$, $\eta = y/b$ – безразмерные координаты, $u = w/2h$ – безразмерная функция прогибов; $\lambda = b/a$ – параметр удлиненности пластины; $p = a^2 b^2 q/[32G(1+\nu)h^4]$ – безразмерная поперечная нагрузка; $\varphi = \Phi/[16Gh^3(1+\nu)]$ – безразмерная функция мембранных усилий; a и b – размеры пластины в плане; $2h$ – толщина; G – модуль сдвига; ν – коэффициент Пуассона при упругом состоянии материала.

В соответствии с методом вариационных итераций для i -го приближения приращения искомых функций прогибов Δu_i и усилий $\Delta \varphi_i$, представляем в виде разложений

$$\Delta u_i = X_{ui}(\xi) Y_{ui}(\eta); \quad \Delta \varphi_i = X_{\varphi i}(\xi) Y_{\varphi i}(\eta), \quad (2)$$

а полные функции, накопленные к k -му этапу определяются выражениями:

$$u_{k-1} = \sum_{j=1}^{k-1} \Delta u_j = \sum_{j=1}^{k-1} X_{uj}(\xi) Y_{uj}(\eta), \quad (3)$$

$$\varphi_{k-1} = \sum_{j=1}^{k-1} \Delta \varphi_j = \sum_{j=1}^{k-1} X_{\varphi j}(\xi) Y_{\varphi j}(\eta).$$

Приращение параметра нагрузки запишем как $\Delta p_k = \Delta P_k X_p(\xi) Y_p(\eta)$, где $X_p(\xi)$ и $Y_p(\eta)$ отражают характер распределения поперечной нагрузки в направлениях осей ξ и η , а ΔP_k является масштабным множителем.

На первой итерации функции $X_{ui}(\xi)$ и $X_{\varphi i}(\xi)$ и полагаем аппроксимирующими, а функции $Y_{ui}(\eta)$ и $Y_{\varphi i}(\eta)$ ищем из решения вариационных уравнений В.З. Власова:

$$\int_0^1 [A(X_{ui}, Y_{ui}, X_{\varphi i}, Y_{\varphi i}) - \Delta p_k] X_{ui} d\xi = 0, \quad 0 \leq \xi \leq 1,$$

$$\int_0^1 [C(X_{ui}, Y_{ui}, X_{\varphi i}, Y_{\varphi i})] X_{\varphi i} d\xi = 0,$$

где A и C – левые части уравнения (1) после подстановки в них выражений (3).

Найденные функции $Y_{ui}(\eta)$ и $Y_{\varphi i}(\eta)$ принимаем за аппроксимирующие на второй итерации, а функции $X_{ui}(\xi)$ и $X_{\varphi i}(\xi)$ определяем из решения вариационных уравнений для другого направления. Процесс итераций на каждом этапе продолжаем до стабилизации функций $X_{ui}(\xi)$, $X_{\varphi i}(\xi)$, $Y_{ui}(\eta)$, $Y_{\varphi i}(\eta)$.

Выполнив операции дифференцирования и интегрирования в системах типа (4), приводим их к системам восьми уравнений первого порядка в форме Коши:

$$\Psi'(t) = L(t)\Psi(t) + F(t), \quad (5)$$

где $\Psi(t)$ – матрица – столбец искоемых функций; $L(t)$ – квадратная матрица коэффициентов системы; $F(t)$ – матрица – столбец свободных членов.

Таким образом, решение физически нелинейной задачи упруго-пластического изгиба прямоугольной пластины свелось к многократному решению систем (5).

Наибольший интерес представляют задачи переменного упруго-пластического изгиба пластин.

На рисунках 1–4 приведены результаты расчета квадратной в плане пластины с параметром толщины $f = 2h/a = 0,1$; характеристиками диаграммы деформирования материала $\beta = 0,98$; $\gamma_s = 0,0016$ и коэффициентом Пуассона $\nu = 0,3$. Пластина имеет шарнирно-подвижное опирание со скольжением вдоль контура. На рисунке 1 штриховыми линиями показаны результаты решения задачи при упругом изгибе. Сплошными линиями

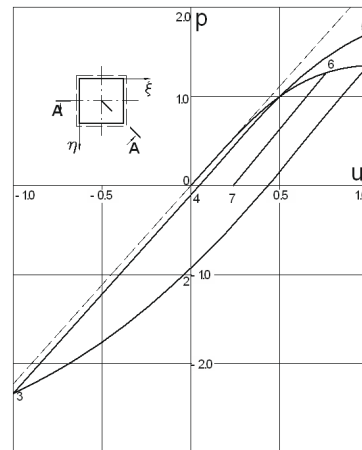


Рисунок 1 – График зависимости “нагрузка-прогиб в центре”

показана зависимость “нагрузка – прогиб в центре” для переменного упругопластического изгиба пластины. Переменное нагружение осуществлялось при заданной амплитуде стрелы прогиба. Порядок нагружения соответствует порядку некоторых выделенных точек.

Участок 0-6-1 – активное нагружение. Участок 6-7 – упругая разгрузка. В точке 7 зоны вторичных пластических деформаций не наблюдались. Наличие угловой точки на участке 7-6-1 объясняется различными пределами текучести точек вертикального элемента при повторном нагружении, что вызывает внезапное появление пластических зон на значительной толщине. На участке 6-1 поведение пластины такое, как если бы в точке 6 разгрузки нет.

Участок 1-2-3 соответствует разгрузке с последующим переменным нагружением. Участок 3-4-5 – снова разгрузка и последующее переменное нагружение. На участках 1-2-3 и 3-4-5 кривая идет круче к оси прогибов, чем на участке первого активного нагружения. Такое явление можно объяснить конструктивной приспособляемостью.

На рисунке 2 построены схемы пластических зон в сечении пластины А-А. Нумерация точек соответствует точкам кривой “нагрузка – прогиб в центре”. Односторонней штриховкой показаны первичные пластические зоны, двухсторонней – вторичные пластические зоны. Закрашенные области соответствуют третичным пластическим зонам. Для точек 3 и 5 пластические зоны абсолютно симметричны относительно срединной поверхности.

Обозначения пластических зон такие же, как и в предыдущем абзаце.

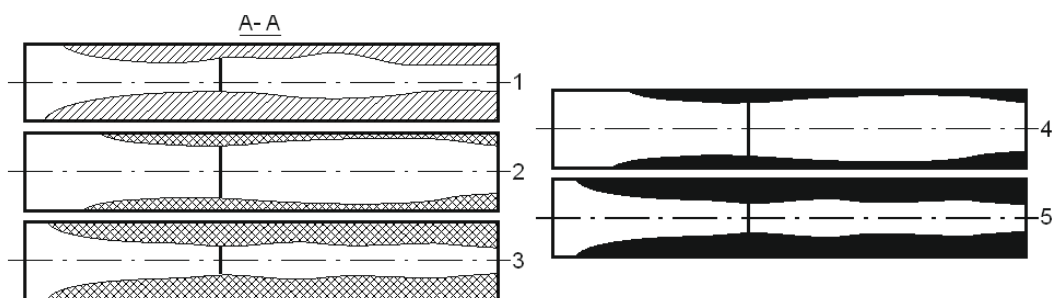


Рисунок 2 – Схемы пластических зон

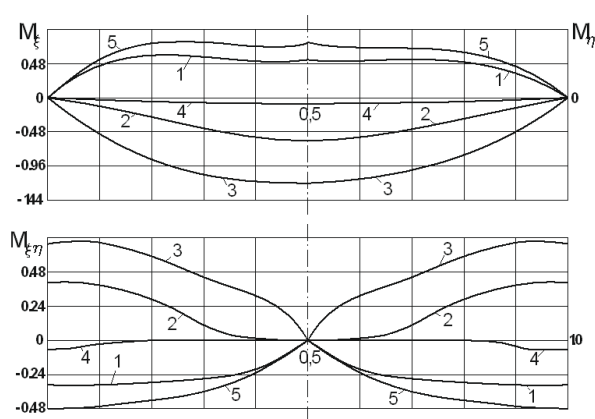


Рисунок 3 – Графики изгибающих моментов

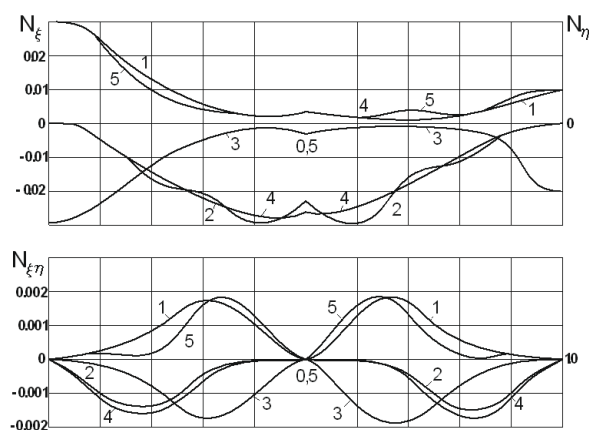


Рисунок 4 – Графики мембранных усилий

На рисунке 3 приведены графики моментов M_{ξ} , M_{η} , $M_{\xi\eta}$. Зависимости M_{ξ} , M_{η} построены по линии $\xi = 0,5$; $0 \leq \eta \leq 0,5$; графики $M_{\xi\eta}$ – по линии $\xi = 0,5$; $0 \leq \eta \leq 1,0$.

На рисунке 4 построены графики мембранных усилий N_{ξ} , N_{η} , $N_{\xi\eta}$.

Графики усилий N_{ξ} , N_{η} построены по линии $\xi = 0,5$; $0 \leq \eta \leq 0,5$; графики усилий $N_{\xi\eta}$ – по линии

$\xi = 0,5$; $0 \leq \eta \leq 1,0$. Нумерация кривых также соответствует точкам на рисунке 1.

Литература

1. Паницкова Г.В. Уравнения движения полой оболочки при трехпараметрическом нагружении / Г.В. Паницкова. Саратов: Сарат. политехн. ин-т, 1986. 8 с. Деп. в ВИНТИ 3.12.86, №8238-В86.