

УДК 624.131

## УЧЕТ СЕЙСМИЧЕСКОЙ СИЛЫ ПРИ ОПРЕДЕЛЕНИИ НАПРЯЖЕНИЙ В ГРУНТЕ

*М.Ч. Ансеметов*

Предлагается способ определения напряжений в массиве грунта с учетом сейсмической силы.

*Ключевые слова:* напряжение; деформация; грунт; тело; линейная деформация; сейсмическая сила; коэффициент сейсмичности; полупространства; угол.

## ACCOUNTING FOR SEISMIC FORCE IN DETERMINATION OF STRESS IN THE GROUND

*M.Ch. Apsemetov*

This article proposes a definition of stress in the ground, taking into account an array of seismic forces.

*Keywords:* stress; strain; soil; body; linear deformation; seismic force; seismic coefficient; half-space; angle.

В работе рассматривается учет сейсмической силы при определении напряжений в грунте.

При определении напряжений в массиве грунта принимают, что грунт является сплошным линейно-деформируемым телом, испытывающим одноразовое нагружение. В этих условиях для определения осредненных напряжений в точке массива грунта используют решения теории упругости [1–4].

Решение задачи при действии вертикальной сосредоточенной силы, приложенной к поверхности упругого полупространства, полученное в 1885 г. Ж. Буссинеском, позволяет определить все компоненты напряжений и деформаций в любой точке  $M$  полупространства от действия силы  $N$ . При этом грунт рассматривается как невесомое линейно-деформируемое тело.

Предполагаем, что грунт – невесомое линейно-деформируемое тело, и при решении задачи считаем, что сейсмические силы в точке  $M$  возникают от собственного веса грунта, а в точке  $O$  от собственного веса здания или сооружения. Предлагаются формулы для определения вертикального напряжения с учетом сейсмических сил. Это означает, что невесомый грунт при действии сейсмических сил от действий собственного веса грунта и сооружения дополнительно уплотняется.

Рассмотрим упругое линейно-деформируемое невесомое полупространство сосредоточенной силой  $N$  на поверхности. Определим напряжение точки  $M$  от действий сосредоточенной силы  $N$  и сейсмических сил. Положение точек определяется полярными координатами  $R$  и  $\beta$ , где  $R$  – расстоя-

ние от силы до точки  $M$ ;  $\beta$  – угол между линией  $R$  и вертикальной осью  $Z$  (рисунок 1) [1–4].

Радиальное напряжение  $\sigma_R$  действует по направлению  $R$ , и учитывает влияние сейсмических сил при действии сосредоточенной силы  $N$ . Тогда оно определяется по формуле:

$$\sigma_R = \sigma_R^N + \sigma_R^{S_g} + \sigma_R^{S_N}, \quad (1)$$

где  $\sigma_R^N$  – радиальное напряжение от действия силы  $N$  для невесомого упругого тела [1–4];  $\sigma_R^{S_g}$  – радиальное напряжение при действии сейсмической силы от собственного веса грунта в точке  $M$ , которое определяется через сейсмические силы  $S_g = ma$ , где  $m$  – масса элементарной призмы грунта;  $a$  – ускорение землетрясений;  $\sigma_R^{S_N}$  – радиальное напряжение сейсмической силы в точке  $O$  от действия собственного веса сооружения.

Напряжение  $\sigma_R$  в общем виде определяется по формуле  $\sigma_R = \frac{A \cos \beta}{R^2}$  [1–4]. Для определения коэффициента пропорциональности  $A$  составляем уравнение равновесия в виде суммы проекций всех сил на ось  $Z$  (рисунок 1, а):

$$S_N + N - \int_F \sigma_R dF \cdot \cos \beta + S_g = 0, \quad (2)$$

где  $N$  – сосредоточенная сила в точке  $O$ ;  $S_N$  – сосредоточенная сейсмическая сила в точке  $O$  от действия инерционной сейсмической силы;  $S_g$  – сейсмическая сила в точке  $O$  от действия собственного веса грунта;  $dF$  – наклонная площадка, на которую действует напряжения  $\sigma_R$ ;  $dF'$  – горизонтальная площадка, на которую действует сейсмическая сила  $S_g$  в точке  $M$ .

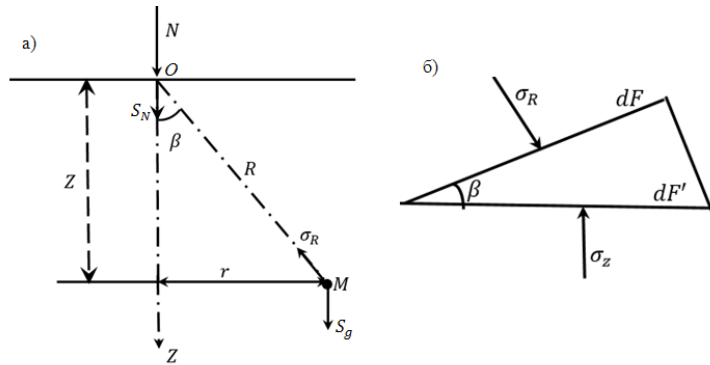


Рисунок 1 – Схемы определения напряжений  $\sigma_R$  и  $\sigma_z$ :  
 а – схема определения напряжений  $\sigma_R$  от действия сосредоточенной силы N;  
 б – схема определения напряжения  $\sigma_z$ .

Сейсмические силы, действующие на точки M и O, направлены вертикально вниз по оси Z. Здесь  $dF = 2\pi r \cdot R \cdot d\beta$ ;  $dF' = \frac{dF}{\cos \beta} = \frac{2\pi r \cdot R \cdot d\beta}{\cos \beta}$ ;  $Z = R \cdot \cos \beta$  (рисунок 2) [1–2].

Считаем, что вертикальная составляющая сейсмической силы значительно превышает горизонтальную составляющую. В грунтах, расположенных ближе к эпицентральной зонам, имеет место такая картина, которая характерна и для Кыргызской Республики.

Тогда формула (2) примет следующий вид:

$$S_N + N - \int_0^{\frac{\pi}{2}} \sigma_R \cdot 2\pi r \cdot R \cdot d\beta \cdot \cos \beta + S_g = 0.$$

Учитывая, что  $r = R \cdot \sin \beta$  (рисунок 1, а) имеем:

$$S_N + N - \int_0^{\frac{\pi}{2}} \sigma_R \cdot 2\pi R \cdot \sin \beta \cdot R \cdot d\beta \cdot \cos \beta + ma = 0,$$

где m – масса грунтовой призмы в точке M.

$$S_N + N - 2\pi R^2 \int_0^{\frac{\pi}{2}} \sigma_R \cdot \cos \beta \cdot \sin \beta \cdot d\beta + p dV \cdot a = 0, \quad (3)$$

где dV – объем грунта в элементарной призме площадью dF' и высотой Z.

Подставляя значения  $\sigma_R = \frac{A \cos \beta}{R^2}$ ,  $dV = dF' \cdot Z$ ,  $S_N = m_N a$  в формулу (3), имеем:

$$m_N a + N - 2\pi R^2 \int_0^{\frac{\pi}{2}} \frac{A \cos^2 \beta}{R^2} \cdot \sin \beta \cdot d\beta + \int_{F'} p dF' \cdot Z \cdot a = 0,$$

где A – коэффициент пропорциональности, определяемый из этого уравнения;  $\rho$  – плотность грунта;  $Z = R \cdot \cos \beta$  – вертикальное расстояние от точки O до точки M,  $\rho = \frac{\gamma}{g}$ ,  $\gamma$  – удельный вес грунта; g – ускорение свободного падения; a – ускорение землетрясения в грунте основания сооружения;  $m_N$  – масса сооружения с фундаментом  $N = m_N g$ ,  $m_N = \frac{N}{g}$ .

$$\frac{N}{g} \cdot \alpha + N + \frac{2\pi R^2}{R^2} \int_0^{\frac{\pi}{2}} A \cdot \cos^2 \beta d(\cos \beta) + \int_{F'} \frac{\gamma}{g} \cdot Z \cdot a \cdot dF' = 0. \quad (4)$$

Интегрируя уравнение (4), и учитывая  $k_c = \frac{\alpha}{g}$ , получим:

$$N \cdot k_c + N + 2\pi \frac{A \cos^3 \beta}{3} \Big|_0^{\frac{\pi}{2}} + \int_{F'} \gamma Z \cdot k_c \cdot dF' = 0,$$

где  $k_c = \frac{\alpha}{g}$  – коэффициент сейсмичности, который зависит от сейсмичности площадки строительства.

$$N \cdot k_c + N - \frac{2\pi A}{3} - k_c \cdot \gamma \int_{F'} R \cdot \cos \beta \frac{dF'}{\cos \beta} = N \cdot (1 + k_c) - \frac{2\pi A}{3} + k_c \gamma \cdot R \int_0^{\frac{\pi}{2}} 2\pi r \cdot R \cdot d\beta = 0;$$

$$N \cdot (1 + k_c) - \frac{2\pi A}{3} + k_c \cdot \gamma \cdot R \int_0^{\frac{\pi}{2}} 2\pi R \cdot \sin \beta \cdot R d\beta =$$

$$= N \cdot (1 + k_c) - \frac{2\pi A}{3} + 2\pi k_c \cdot \gamma \cdot R^3 \int_0^{\frac{\pi}{2}} \sin \beta \cdot d\beta = 0$$

$$N \cdot (1 + k_c) - \frac{2\pi}{3A} - 2\pi R^3 \gamma \cdot k_c \cdot \cos \beta \Big|_0^{\frac{\pi}{2}} = N \cdot (1 + k_c) -$$

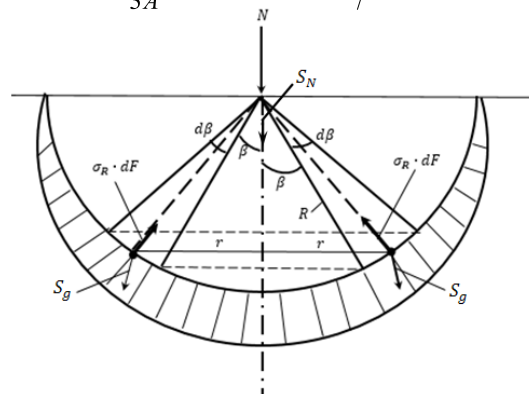


Рисунок 2 – Схемы действия сил

$$-\frac{2\pi A}{3} + 2\pi R^3 \gamma \cdot k_c = 0$$

$$N \cdot (1 + k_c) - \frac{2\pi A}{3} + 2\pi R^3 \gamma \cdot k_c = 0,$$

отсюда определяем А:

$$\frac{2\pi A}{3} = N \cdot (1 + k_c) + 2\pi R^3 \gamma \cdot k_c$$

$$A = \frac{3N}{2\pi} \cdot (1 + k_c) + 3R^3 \gamma \cdot k_c. \quad (5)$$

Формула (5) определяет коэффициент пропорциональности А при определении радиального напряжения  $\sigma_r$  от действия сосредоточенной силы с учетом сейсмических сил в точках М и О.

Тогда радиальное напряжение составит:

$$\sigma_r = \frac{A \cos \beta}{R^2} = \left( \frac{3N}{2\pi} \cdot (1 + k_c) + 3R^3 \gamma \cdot k_c \right) \cdot \frac{\cos \beta}{R^2}, \text{ отсюда}$$

$$\sigma_r = \frac{3N}{2\pi} \cdot (1 + k_c) \cdot \frac{\cos \beta}{R^2} + 3R\gamma \cdot k_c \cdot \cos \beta = \sigma_r^N + \sigma_r^{S_N} + \sigma_r^{S_g}. \quad (6)$$

Сравнивая (6) и (1), имеем:

$$\sigma_r^N = \frac{3N \cdot \cos \beta}{2\pi R^2}; \quad \sigma_r^{S_g} = 3R\gamma \cdot k_c \cdot \cos \beta;$$

$$\sigma_r^{S_N} = \frac{3N \cdot k_c \cdot \cos \beta}{2\pi R^2}. \quad (7)$$

Из формулы (7)  $\sigma_r^N$  – радиальное напряжение без учета собственного веса грунта, совпадает с формулой в работах [1, 2];  $\sigma_r^{S_g}$  – радиальное напряжение только от сейсмической силы  $S_g$  в точке М;  $\sigma_r^{S_N}$  – радиальное напряжение от действия сейсмической силы  $S_N$  в точке О.

По формулам (6) и (7) можно определить радиальное напряжение в грунте от действия сосредоточенной силы с учетом сейсмических сил. На практике при расчете осадок фундаментов нас интересует вертикальное напряжение  $\sigma_z$ .

Определяем напряжение  $\sigma_z$ , для этого в точке М рассмотрим элементарную треугольную призму с площадками  $dF$  и  $dF'$  (рисунок 1, б).

Для определения  $\sigma_z$  проецируем все силы на вертикальную ось Z:

$$\sigma_r \cdot dF \cdot \cos \beta - \sigma_z \cdot dF' = \sigma_r \cdot dF \cdot \cos \beta - \sigma_z \cdot \frac{dF}{\cos \beta} = 0,$$

$$\sigma_r \cdot dF \cdot \cos^2 \beta - \sigma_z \cdot dF = 0 \Rightarrow \sigma_z = \sigma_r \cdot \cos^2 \beta.$$

Подставляя  $\sigma_r$  значения из формулы (6), с учетом (7), имеем:

$$\sigma_z = \left( \frac{3N \cdot \cos \beta}{2\pi R^2} + 3\gamma \cdot k_c \cdot R \cdot \cos \beta + \frac{3N \cdot k_c \cdot \cos \beta}{2\pi R^2} \right) \cdot \cos^2 \beta =$$

$$= \frac{3N \cdot \cos^3 \beta}{2\pi R^2} + 3\gamma \cdot k_c \cdot R \cdot \cos^3 \beta + \frac{3N \cdot k_c \cdot \cos^3 \beta}{2\pi R^2};$$

$$\sigma_z = \frac{3N \cdot \cos^3 \beta}{2\pi R^2} + 3\gamma \cdot R \cdot k_c \cdot \cos^3 \beta + \frac{3N \cdot k_c \cdot \cos^3 \beta}{2\pi R^2}. \quad (8)$$

По формуле (8) можно определить вертикальное напряжение  $\sigma_z$  от действия сосредоточенной силы N с учетом сейсмических сил  $S_N$  и  $S_g$ .

Первый член правой части формулы (8) определяет вертикальное напряжение без учета собственного веса грунта, что совпадает с формулой в работах [1, 2], второй член определяет вертикальное напряжение в грунте от сейсмической силы  $S_g$  при действии сосредоточенной силы N, а третий член определяет вертикальное напряжение от действия сейсмической силы  $S_N$  в подошве фундамента. Здесь  $\gamma$  – удельный вес уплотненного грунта упругого весомого полупространства. Считаем, что грунт до приложения силы N природно или искусственно уплотнялся, и при землетрясении дополнительно уплотняется от действия сейсмических сил.

Формулу (8) можно представить в следующем виде:

$$\sigma_z = \sigma_z^N + \sigma_z^{S_N} + \sigma_z^{S_g}, \quad (9)$$

$$\sigma_z^{S_N} = \frac{3N \cdot k_c \cdot \cos^3 \beta}{2\pi R^2}, \quad \sigma_z^N = \frac{3N \cdot \cos^3 \beta}{2\pi R^2},$$

$$\sigma_z^{S_g} = 3 \cos^3 \beta \cdot \gamma R \cdot k_c. \quad (10)$$

Приведем формулы (10) в удобный вид для практического расчета, как в работах [1, 2].

Зная, что  $\cos \beta = \frac{Z}{R}$ , получим:

$$\sigma_z^N = \frac{3N \cdot Z^3}{2\pi R^5}; \quad \sigma_z^{S_N} = \frac{3N \cdot k_c \cdot Z^3}{2\pi R^5};$$

$$\sigma_z^{S_g} = 3\gamma \frac{Z^3}{R^2} \cdot k_c. \quad (11)$$

Исключим R в формулах (11), и рассмотрим первую формулу как

$$\sigma_z^N = \frac{3N \cdot Z^3}{2\pi R^5} = \frac{3N \cdot Z^5}{2\pi Z^2 R^5} = \frac{3N}{2\pi Z^2 \cdot \frac{R^5}{Z^5}} = \frac{3N}{2\pi Z^2 \cdot \left(\frac{R}{Z}\right)^5} =$$

$$= \frac{3N}{2\pi Z^2 \cdot \left(\frac{\sqrt{Z^2 + r^2}}{Z}\right)^5} = \frac{3N}{2\pi Z^2 \cdot \left(1 + \left(\frac{r}{Z}\right)^2\right)^{\frac{5}{2}}} = \frac{KN}{Z^2}$$

или

$$\sigma_z^N = \frac{KN}{Z^2}, \quad (12)$$

аналогично будет  $\sigma_z^{S_N} = \frac{K \cdot N \cdot k_c}{Z^2}, \quad (13)$

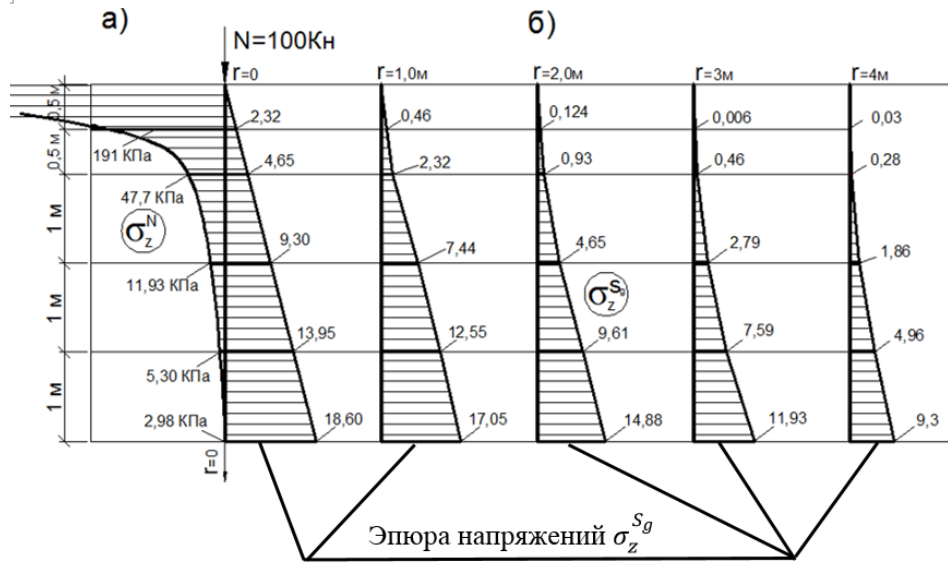


Рисунок 3 – Эпюры напряжений  $\sigma_z^N$  и  $\sigma_z^{Sg}$  в КПа от действия сосредоточенной силы N:

а – эпюра напряжений  $\sigma_z^N$  при N = 100 кН;

б – эпюра напряжений  $\sigma_z^{Sg}$  так же для  $k_c = 0,1$  и  $\gamma = 155,5$  кН/м<sup>3</sup> для различных г

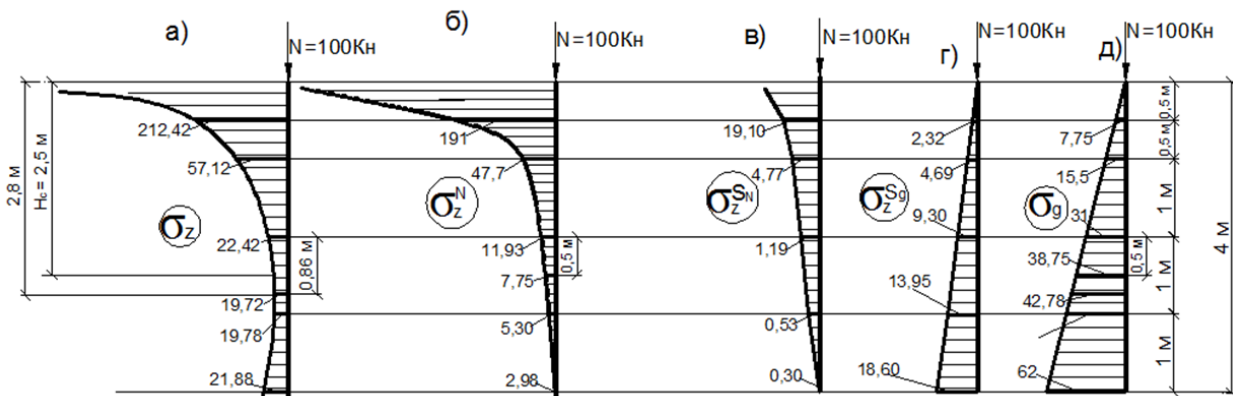


Рисунок 4 – Эпюра напряжений в КПа:

а – эпюра напряжения  $\sigma_z$  по формуле (9) с учетом сейсмических сил при действии сосредоточенной силы

$$N = 100 \text{ кН, приложенной на суглинистый грунт } \gamma = 15,5 \frac{\text{кН}}{\text{м}^3};$$

б – эпюра напряжений  $\sigma_z^N$  при действии сосредоточенной силы N, для невесомого полупространства;

в – эпюра напряжений  $\sigma_z^{SN}$  от действия сейсмической силы на подошву фундамента;

г – эпюра напряжений  $\sigma_z^{Sg}$  от действия сейсмической силы в точке M;

д – эпюра напряжений от собственного веса грунта  $\sigma_g = \gamma \cdot Z$ .

где  $K = \frac{3N}{2\pi \cdot \left(1 + \left(\frac{r}{Z}\right)^2\right)^{\frac{5}{2}}}$  определяется в зависимости

от отношений  $\frac{r}{Z}$ .

В работах [1, 2] есть табличные значения  $K$ , которые применяются при расчете осадок фундаментов.

Теперь преобразуем третью формулу:

$$\sigma_z^s = 3\gamma \cdot k_c \cdot \frac{Z^3}{R^2} = 3\gamma \cdot k_c \cdot Z \cdot \frac{Z^2}{R^2} = \frac{3\gamma \cdot k_c \cdot Z}{\frac{R^2}{Z^2}} = \frac{3\gamma \cdot k_c \cdot Z}{\left(\frac{R}{Z}\right)^2} =$$

$$= \frac{3\gamma \cdot k_c \cdot Z}{\left(\frac{\sqrt{r^2 + Z^2}}{Z}\right)^2} = \frac{3\gamma \cdot k_c \cdot Z}{\left(\sqrt{1 + \left(\frac{r}{Z}\right)^2}\right)^2} = \frac{3\gamma \cdot k_c \cdot Z}{1 + \left(\frac{r}{Z}\right)^2} = B \cdot \gamma \cdot Z,$$

$$\sigma_z^s = B \cdot \gamma \cdot Z, \quad (14)$$

где  $B = \frac{3 \cdot k_c}{1 + \left(\frac{r}{Z}\right)^2}$  – безразмерный коэффициент, по-

казывающий изменение напряжений от сейсмической силы в грунте при действии сосредоточенной силы  $N$  на поверхности основания.

Увеличение коэффициента  $B$  приводит к увеличению напряжения в грунте. Значит, при действии сейсмической силы  $S_g$ , напряжение в грунте изменяется в зависимости от сейсмической силы и положения точки  $M$  в полупространстве (рисунок 3). Вертикальное напряжение с учетом (12), (13), (14) составит:

$$\sigma_z = \sigma_z^N + \sigma_z^{S_N} + \sigma_z^{S_g} = \frac{kN}{z^2} \cdot (1 + k_c) + \beta \cdot \gamma \cdot z. \quad (15)$$

Предложенный способ определения напряжений может быть использован для определения напряжений и осадок фундаментов с учетом сейсмических сил. При этом надо учитывать требования СНиП [5]. Коэффициент  $k_c$  определяется в зависимости от сейсмичности площадки строительства.

На рисунке 4 представлены эпюры вертикальных напряжений по оси  $Z$ ;  $\sigma_z$ ,  $\sigma_z^N$ ,  $\sigma_z^{S_N}$ ,  $\sigma_z^{S_g}$  и  $\sigma_g$  с учетом сейсмических сил для сейсмичности площадки 9 баллов, коэффициентом сейсмичности  $k_c = 0,1$  для транспортных сооружений [6, 7], (рисунок 3).

На рисунке 4, а видно, что с ростом  $Z$  напряжение  $\sigma_z$  падает до некоторой глубины, а потом возрастает. Минимальное значение составляет  $\sigma_z = 19,72$  КПа при глубине 2,8 м.

Глубина сжатой зоны  $H_c = 2,5$  м, которая определяется из условий, представленных в работе [2],  $\sigma_z^N = 0,2\sigma_z$ , откуда  $7,75 = 0,238,75 = 7,75$ . Это условие выполняется при  $H_c 2,5$  м.

При определении осадок фундаментов с использованием формул (9)–(15), рассматривается эпюра  $\sigma_z$  в пределах высоты сжатой зоны.

Формулы (9)–(15) можно распространить и при действии распределенной нагрузки на грунт, интегрируя распределенные нагрузки по площади, а также исследованием формулы (15) можно определить глубину сжатой зоны грунта.

#### Литература

1. Цытович В.Н. Механика грунтов / В.Н. Цытович. М., 1963. 512 с.
2. Далматов Б.И. Механика грунтов, основания и фундаменты / Б.И. Далматов. Л.: Стройиздат, 1988. 412 с.
3. Ухов С.Б. Механика грунтов, основания и фундаменты / С.Б. Ухов, В.В. Семенов, З.Г. Тер-Мартirosян. М., 2008. 310 с.
4. Ордобаев Б.С. Механика грунтов, основания и фундаменты / Б.С. Ордобаев, М.Ч. Апсеметов. Бишкек, 2014. 207 с.
5. СНиП 2.02.01–83\*. Основания зданий и сооружений. М., 2006. 48 с.
6. СНиП 20-02:2009. Сейсмостойкое строительство. Бишкек, 2009. 75 с.
7. СНиП II-7–81. Строительство в сейсмических районах. М.: Стройиздат, 1982. 48 с.