

Sachs' Method / A. P. Parker, J. H. Underwood, D.P. Kendall // Journal of Pressure Vessel Technology. – 1999. – № 121. – p. 430 – 437.

4. Loghman A. Loading and Unloading of ThickWalled Cylindrical Pressure Vessels of StrainHardening Material / A. Loghman, M. A. Wahab // Journal of Pressure Vessel Technology. –1994. – № 116. – p. 105 – 109.

5. Segall A. E. Localized Autofrettage as a Design Tool for the Fatigue Improvement of Cross-Bored Cylinders / A.E. Segall, C. Tricou, M. Evanko, J. C. Conway, Jr. // Journal of Pressure Vessel Technology. – 1998. – № 120. – p. 393 – 397.

УДК: 53.089.5: 621.315.668.2: 539.383

ОПРЕДЕЛЕНИЕ ФИЗИКО-МЕХАНИЧЕСКИХ ПАРАМЕТРОВ РЕЗИНОМЕТАЛЛИЧЕСКИХ ОПОР ПРИ СЖАТИИ

Аскарбеков Р.Н. соискатель КГТУ им. И. Раззакова, Кыргызстан, 720044, г. Бишкек, пр. Мира 66, e-mail: askarbekovu@gmail.com

Цель статьи – выявить эффективность использования резинометаллических опор для систем сейсмо- и виброизоляций зданий, и сооружений. А также использование данных типов опор для виброизоляции оборудования, транспортных машин, устройств и т.п. В статье приводятся результаты экспериментов резинометаллической опоры при статических нагрузках. Полученные результаты приводятся в таблице и на рисунках. Данный эксперимент позволил определить важные физико-механические параметры для резинометаллических опор.

Ключевые слова: сжатие, резинометаллические опоры, деформация, напряжение, макет

DETERMINATION OF PHYSICAL AND MECHANICAL PARAMETERS OF RUBBER METAL SUPPORTS UNDER COMPRESSION

Askarbekov R.N. PhD student of KSTU named after I. Razzakov, Kyrgyzstan, 720044, Bishkek, Mira ave. 66, e-mail: askarbekovu@gmail.com

Aim of this article - to identify effectiveness of of using of rubber to metal supports and vibration isolation systems, seismic buildings and structures. And the use of these types of supports for vibration control equipment, transport vehicles, equipment, etc. The article presents the results of experiments, the rubber bearings under static loads. The results are given in tables and figures. This experiment allowed us to determine important physical and mechanical properties of rubber to metal supports.

Keywords: compression, rubber metal supports, deformation, stress, layout

Резиновые конструкции находят широкое применение в различных отраслях современной техники в качестве упругих шарниров и опор, амортизаторов и виброзащитных устройств, компенсаторов различного вида деформаций и т. д. По многим параметрам – простоте конструкций, надежности, габаритам, стоимости и др. – резиновые элементы превосходят традиционные системы того же назначения.

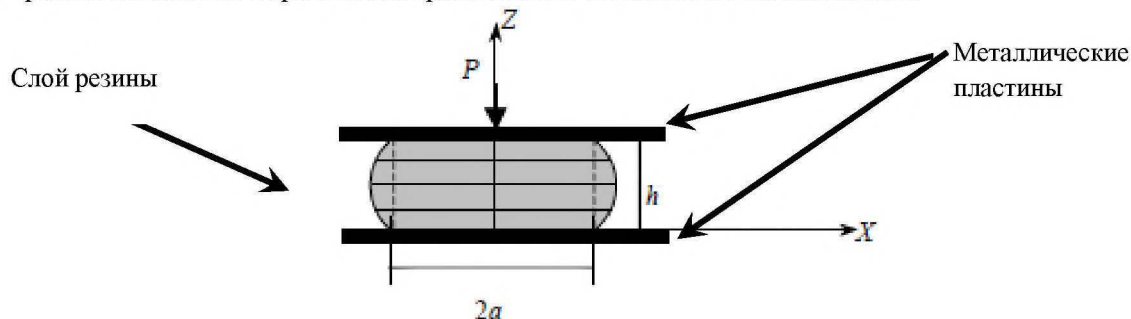


Рис. 1 Сжатие резинового элемента резинометаллического амортизатора

Рассмотрение задач расчета резинометаллических изделий в нелинейной постановке наиболее часто связано с необходимостью анализа механического поведения резиновых элементов, при простых нагружениях в области больших деформаций. Для расчета деформации в таких изделиях, вводят понятие «упругое тело», который имеет определенные граничные условия. В исследованиях зарубежных

ученых указываются 3 модели упругого тела, наиболее подходящим для данной задачи является неогуксовское тело. Для неогуксовского тела решение этой осесимметричной нелинейной задачи с использованием цилиндрической системы координат r, φ, z ($0 \leq r \leq a, 0 \leq \varphi \leq 2\pi, -h \leq z \leq h$) приведено в [3, 4].

В расчетах принималась гипотеза о плоских сечениях для полей перемещений u^0 и ω^0 соответственно в направлениях r и z :

$$u^0 = r \left(-1 + \frac{1}{\sqrt{f'}} \right); \quad \omega^0 = -z + f(z); \quad f' = \frac{\partial f}{\partial z}; \quad (1)$$

функция $f(z)$, удовлетворяющая граничным условиям и условиям симметрии

$$f'(\pm h) = 1; \quad f(\pm h) = \pm \lambda h; \quad f(0) = 0; \quad \lambda = 1 - \frac{\Delta}{2h},$$

определена в виде

$$f(z) = \frac{h}{\beta} \cos^2 \beta \operatorname{tg} y; \quad y = \beta \frac{z}{h}. \quad (2)$$

В указанном решении скалярной функции давления $p^0(r, z)$ соответствует выражение

$$p^0 = B - \frac{f'^2}{2} + \frac{r^2}{h^2} \frac{\beta^2}{2} \frac{1}{f'^2}, \quad (3)$$

где

$$B = \frac{3}{16} \cos^4 \beta - \frac{\operatorname{tg} \beta}{\cos \beta} \ln^{-1} \frac{1 + \sin \beta}{1 - \sin \beta} \left(2 - \frac{\cos^2 \beta}{4} - \frac{3}{8} \cos^4 \beta + \beta^2 \frac{a^2}{h^2} \right), \quad (4)$$

а параметр β связан с осадкой амортизатора Δ через степень сжатия $\lambda = 1 - \frac{\Delta}{2h}$ зависимостью

$$\lambda = \frac{\sin 2\beta}{2\beta}. \quad (5)$$

Поскольку в (3) постоянная B , указанная в (4), определялась из смягченного статического краевого условия

$$\int_{-a}^a t_{rr} r \Big|_{r=a} dz = 0,$$

решение в форме (1) — (5) носит приближенный характер. Из условия равновесия сжимающей силы P_z и напряжений на торцах $z = \pm h$ резинового элемента

$${}^{(1)}P_z = -2\pi \int_0^a t_{zz} \Big|_{z=\pm h} r dr = -2\pi \int_0^a G \left(f' + \frac{p^0}{f'} \right) \Big|_{z=\pm h} r dr$$

находим зависимость для расчета нелинейной диаграммы сжатия нового элемента цилиндрического амортизатора

$${}^{(1)}P_z = FG \left[\frac{\operatorname{tg} \beta}{\beta} \ln \frac{1 + \sin \beta}{1 - \sin \beta} \left(2 - \frac{\cos^2 \beta}{4} - \frac{3}{8} \cos^4 \beta \right) - \frac{1}{2} - \frac{3}{16} \cos^4 \beta + \beta^2 \frac{a^2}{h^2} \left(\frac{\operatorname{tg} \beta}{\cos \beta} \ln \frac{1 + \sin \beta}{1 - \sin \beta} - \frac{1}{4} \right) \right]. \quad (6)$$

С учетом (5) линейная зависимость, вытекающая из (6), при $\beta = 0$ приобретает вид

$$\begin{aligned} P_z^{\lambda} &= \lim_{\beta \rightarrow 0} {}^{(1)}P_z = FG \frac{\Delta}{2h} \left(3 + \frac{3}{8} \frac{a^2}{h^2} \right) = \\ &= 3FG \frac{\Delta}{H} \left(1 + \frac{1}{2} \frac{a^2}{H^2} \right); \quad H = 2h. \end{aligned} \quad (7)$$

На основе линейной зависимости (7) представляется возможным получить по модели дельта-метода соответствующую линеаризованную и далее нелинейную зависимости для оценки жесткости при сжатии резинового элемента без подробных вычислений. Заменяв H на $H\lambda$ и $\frac{\Delta}{H}$ на $\left(-\frac{d\Delta}{dH} \right)$ в (7), получим линеаризованную зависимость

$$d^{(3)}P_z = -3FG \left(\frac{1}{\lambda} + \frac{1}{2} \frac{a^2}{H^2} \frac{1}{\lambda^3} \right) d\lambda,$$

интегрированием, которой по параметру нагружения и определяем зависимость для расчетов нелинейной диаграммы сжатия резинового элемента цилиндрического амортизатора

$$\begin{aligned} {}^{(3)}P_z &= -3FG \int_1^\lambda \left(\frac{1}{\lambda} + \frac{1}{2} \frac{a^2}{H^2} \frac{1}{\lambda^3} \right) d\lambda = \\ &= 3FG \left[-\ln \lambda + \frac{1}{4} \frac{a^2}{H^2} (\lambda^{-2} - 1) \right]. \end{aligned} \tag{8}$$

Для определения модуля упругости, модуля сдвига, жесткости и деформации резинометаллических опор (РМО), опоры сжимают под действием нагрузки. В лаборатории кафедры «Механика» проведены испытания РМО на пресс машине УМ-100, приложенная сила равнялась 6 тоннам. Нагружался образец, постепенно.

Образцы для проведения испытания были изготовлены в ОсОО «БАРЗ». РМО имеет следующие геометрические характеристики: диаметр – 0,105 м, высота – 0,1 м.

Для изготовления РМО было сделано из толстостенной трубы пресс-форма, в котором и варилась резина с металлом. Используемый материал для создания резинометаллического элемента: масло-бензостойкая, амортизационная резина - 3826с, а также сталь 45. Изготовлены четыре вида РМО рис. 2, №2 – с двух торцов находятся металлические пластины; №3 – с двух торцов и в середине находятся металлические пластины; №4 – с двух торцов и в середине находятся две металлические пластины; №5 – с двух торцов и в середине находятся 3 металлические пластины [2,4].

Эксперимент проводился в лаборатории кафедры «Механика». При нагружении, резина сдавливается и выпучивается по краям (рис. 3.4). Металлическая пластина распространяет равномерно всю нагрузку и практически не участвует в процессе сжатия.

По результатам проведенного эксперимента построены графики на рис. 5-8, и получена таблица данных. В таблице приводятся зависимости деформаций от напряжения и усилия.



Рис. 2. Изготовленные резинометаллические опоры



Рис. 3. Сжатие РМО №2 и №3

Sachs' Method / A. P. Parker, J. H. Underwood, D.P. Kendall // Journal of Pressure Vessel Technology. – 1999. – № 121. – p. 430 – 437.

4. Loghman A. Loading and Unloading of ThickWalled Cylindrical Pressure Vessels of StrainHardening Material / A. Loghman, M. A. Wahab // Journal of Pressure Vessel Technology. –1994. – № 116. – p. 105 – 109.

5. Segall A. E. Localized Autofrettage as a Design Tool for the Fatigue Improvement of Cross-Bored Cylinders / A.E. Segall, C. Tricou, M. Evanko, J. C. Conway, Jr. // Journal of Pressure Vessel Technology. – 1998. – № 120. – p. 393 – 397.

УДК: 53.089.5: 621.315.668.2: 539.383

ОПРЕДЕЛЕНИЕ ФИЗИКО-МЕХАНИЧЕСКИХ ПАРАМЕТРОВ РЕЗИНОМЕТАЛЛИЧЕСКИХ ОПОР ПРИ СЖАТИИ

Аскарбеков Р.Н. соискатель КГТУ им. И. Раззакова, Кыргызстан, 720044, г. Бишкек, пр. Мира 66, e-mail: askarbekovu@gmail.com

Цель статьи – выявить эффективность использования резинометаллических опор для систем сейсмо- и виброизоляций зданий, и сооружений. А также использование данных типов опор для виброизоляции оборудования, транспортных машин, устройств и т.п. В статье приводятся результаты экспериментов резинометаллической опоры при статических нагрузках. Полученные результаты приводятся в таблице и на рисунках. Данный эксперимент позволил определить важные физико-механические параметры для резинометаллических опор.

Ключевые слова: сжатие, резинометаллические опоры, деформация, напряжение, макет

DETERMINATION OF PHYSICAL AND MECHANICAL PARAMETERS OF RUBBER METAL SUPPORTS UNDER COMPRESSION

Askarbekov R.N. PhD student of KSTU named after I. Razzakov, Kyrgyzstan, 720044, Bishkek, Mira ave. 66, e-mail: askarbekovu@gmail.com

Aim of this article - to identify effectiveness of of using of rubber to metal supports and vibration isolation systems, seismic buildings and structures. And the use of these types of supports for vibration control equipment, transport vehicles, equipment, etc. The article presents the results of experiments, the rubber bearings under static loads. The results are given in tables and figures. This experiment allowed us to determine important physical and mechanical properties of rubber to metal supports.

Keywords: compression, rubber metal supports, deformation, stress, layout

Резиновые конструкции находят широкое применение в различных отраслях современной техники в качестве упругих шарниров и опор, амортизаторов и виброзащитных устройств, компенсаторов различного вида деформаций и т. д. По многим параметрам – простоте конструкций, надежности, габаритам, стоимости и др. – резиновые элементы превосходят традиционные системы того же назначения.

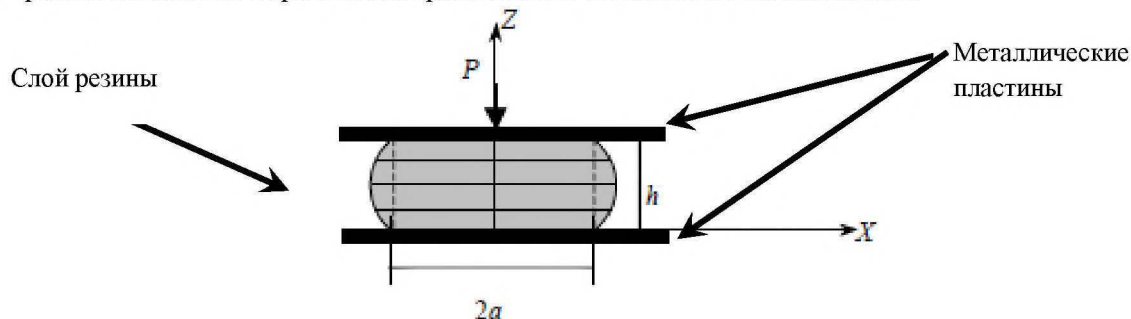


Рис. 1 Сжатие резинового элемента резинометаллического амортизатора

Рассмотрение задач расчета резинометаллических изделий в нелинейной постановке наиболее часто связано с необходимостью анализа механического поведения резиновых элементов, при простых нагружениях в области больших деформаций. Для расчета деформации в таких изделиях, вводят понятие «упругое тело», который имеет определенные граничные условия. В исследованиях зарубежных