

УДК 662.997

РЕГУЛИРОВАНИЕ ЧАСТОТЫ ЭЛЕКТРИЧЕСКОГО НАПРЯЖЕНИЯ ГЕНЕРАТОРА
КОМБИНИРОВАННОЙ ЭНЕРГОУСТАНОВКИ
БИРИКТИРИЛГЕН ЭНЕРГОКУРАЛМАНЫН ГЕНЕРАТОРУНУН ЭЛЕКТР
ЧЫҢАЛУУСУНУН ЖЫШТЫГЫН ЖӨНДӨӨ
FREQUENCY CONTROL VOLTAGE GENERATOR COMBINED POWER PLANT

*Орозов Р. - к.т.н. ЦДО,
Калдарова Д. – старший преподаватель,
Белекова Б. ЖАГУ,*

Аннотации: В этой статье рассмотрены способы и устройство осуществления регулирования частоты электрического напряжения генератора комбинированной установки.

Бул макалада, бириктирилген энергокуралманын генераторунун электр чыналуусун жыштыгын жондоо ыкмалары жана аны ишке ашыруу учун керектуу тузулуш каралган.

In this article the methods and apparatus of the frequency control voltage generator combined power plant.

По территории Кыргызской Республики протекают десятки крупных и сотни малых рек и каналов, в которые вливаются тысячи высокогорных ручьев. Гидроэнергетический потенциал малых водотоков оценивается мощностью полтора миллионов кВт. Потенциальную гидроэнергию малых водотоков целесообразно направить на малые и микро гидроэлектростанции, где строительство централизованных линий электропередач технически и экономически не выгодно.

Гидроэнергетика является ключевым элементом обеспечения системной надежности энергосистемы страны, располагая более 90% резерва регулировочной мощности.

Проведенные анализы исследования показали, что использование недорогих автономных энергетических установок становится одним из важнейших направлений по решению проблем получения электрической энергии за счет эффективных конструкций гидроагрегатов малой мощности (микроГЭС) с минимальными затратами на их изготовление.

Как правило, микроГЭС не требуют возведения сложных гидротехнических сооружений - плотин. Поэтому их турбины устанавливаются либо в свободном потоке воды, либо в специальном напорном трубопроводе.

Для работы в свободном потоке воды применяют, в основном, гидротурбины активного типа, типичным примером которых могут служить водяные мельницы. Достоинством активных турбин является их максимальная простота и относительная жесткость механических характеристик. Тем не менее, низкая частота вращения и малый коэффициент полезного действия активных гидродвигателей ограничивают их применение в гидроэнергетике.

Генератор является важнейшим элементом электрооборудования автономной энергоустановки. Кроме основного назначения, заключающегося в генерировании электрической энергии, генератор должен выполнять определенные функции по стабилизации или регулированию параметров, характеризующих её качество. Поэтому одним из требований, предъявляемых к генератору автономной электроустановки, является управляемость.

Конструктивное выполнение генератора должно обеспечить возможность его эксплуатации на открытом воздухе с высокой степенью надежности в течение длительного времени.

В агрегатах микроГЭС в основном применяются генераторы переменного тока синхронного или асинхронного типов. В некоторых случаях или с экономической точки зрения обычно используют асинхронные трехфазные электродвигатели переменного тока. Преимуществами асинхронных генераторов являются высокая надежность, малые габариты, низкая стоимость, простота включения на параллельную работу. Но имеют недостатки, такие как, необходимость в конденсаторной батарее для самовозбуждения и относительная сложность регулирования выходного напряжения и нестабильность частоты генерируемого тока.

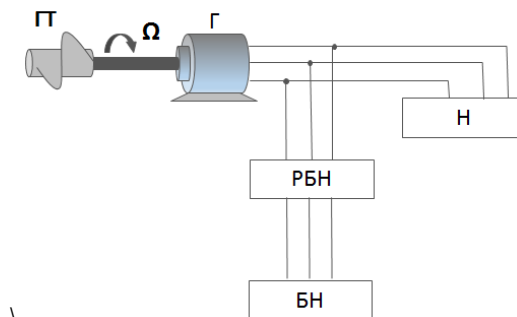
Из за не стабильности генерации появляется проблема регулирования стабилизации частоты напряжения генерируемого тока.

Из технической литературы нам известны два схемных решения этой проблемы:

1. Ступенчатое подключение балластной нагрузки на выход генератора с помощью релейно-контактной схемы.
2. Подключения балластной нагрузки на выход управляемого выпрямителя (УВ), который, в свою очередь, подсоединяется к выходным клеммам синхронного генератора

Классически используются стабилизации параметров генерации с помощью схемы автобалластного типа рис.1.

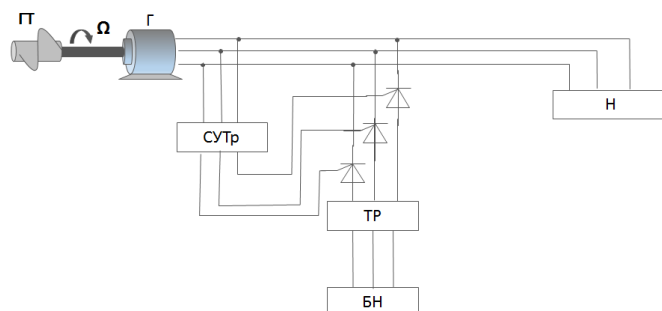
Привод турбины имеют определенные обороты, они постоянны (если меняются обороты изменяется частота) в зависимости от мощности потребления пол номинала, или номинал или больше обороты автоматически поддерживаются постоянными кпримеру у газотурбинного ген. 3000об\мин ф-50гц. Р-3мгвт. а регулировка поддержка тех самых оборотов происходит за счет увеличения или уменьшения подачи воды.



ГТ - гидротурбина; Г - генератор; Н - полезная нагрузка; БН - балластная нагрузка; РБН -регулятор балластной нагрузки.

Рис.1. Структурная схема стабилизации параметров Малый ГЭС автобалластного типа

Частота кратковременно повыситься, тем самым произойдет увеличения угла, а далее генератор и сеть будут работать синхронно с одинаковой частотой. Т.е. существует некоторый кратковременный переходной процесс, в течении которого изменяется частота и угол. При увеличении или уменьшении мощности генератора изменяется: угол между ЭДС, частота вращения и скорость изменения частоты, но эти изменения не значительные.Рис.2.



СУТр - система управления тиристорами; ТР - тиристорный регулятор.

Рис.2. Структурная схема Малый ГЭС с фазовым управлением

Генератор в один мегаватт, будучи полностью загруженным, увеличит частоту системы на несколько тысячных долей герца. Такое изменение практически не фиксируется приборами и мы можем считать частоту системы неизменной. Это изменение частоты также находится в зоне нечувствительности автоматики всех остальных генераторов системы.

Устройства регулирования в совокупности с компьютером образует систему цифрового регулирования и контроля. В схеме устройства имеется 32-х разрядный процессор который производит программную эмуляцию комбинированной системы регулирования частоты с помощью управляющей команды компьютера, измерительный орган частоты ИОЧ, датчик тока ДТ, фильтры нижних частот на R9, C9, R10 и C10, транзистор VT1 в цепи обмотки возбуждения двигателя ЭМП, интерфейс передачи данных между компьютером и ЭМП на основе электронной платы. Измерительный орган частоты и датчик тока выполнены на делителях напряжения. Рис.3.

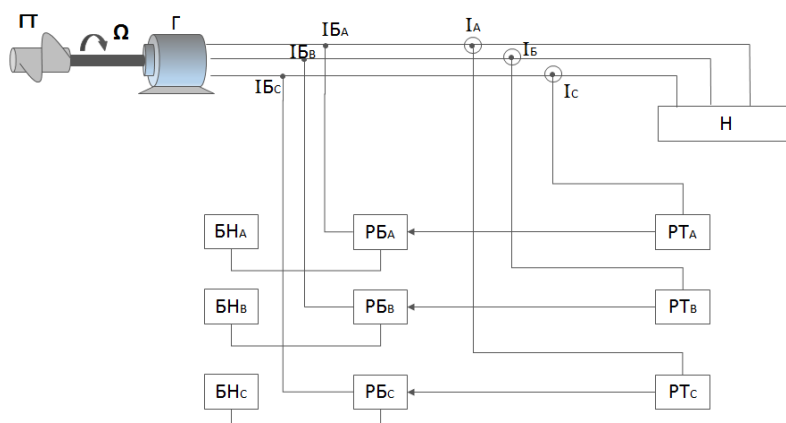


Рис.3. Структурная схема Малый ГЭС с управлением по току нагрузки

На рис. 4 представлена структурная схема цифрового регулирующего устройства, позволяющей регулировать частоты выходного напряжения ЭМП. Устройство питается от постоянного тока напряжением 12 В, которое создается на выходе выпрямителя В, нагрузку R16, подключаемую к зажимам генератора ЭМП с помощью ключа К1, и систему регулирования частоты. Выпрямитель подключен к генерируемому источнику.

Программная реализация протокола *USB* значительно упрощает принципиальную схему и снижает стоимость устройства в целом. Имеются простые примеры работающих устройств (*USB HID* - управление портами, передача данных) [3].

Контроллер ATmega32 программируется с помощью программатора и производит считывание результатов аналого-цифрового преобразования двух входных сигналов при

подаче на микроконтроллер управляющего запроса на чтение данных и устанавливает необходимое значение коэффициента заполнения импульсов на одном из выводов микроконтроллера при подаче управляющего запроса на запись данных.

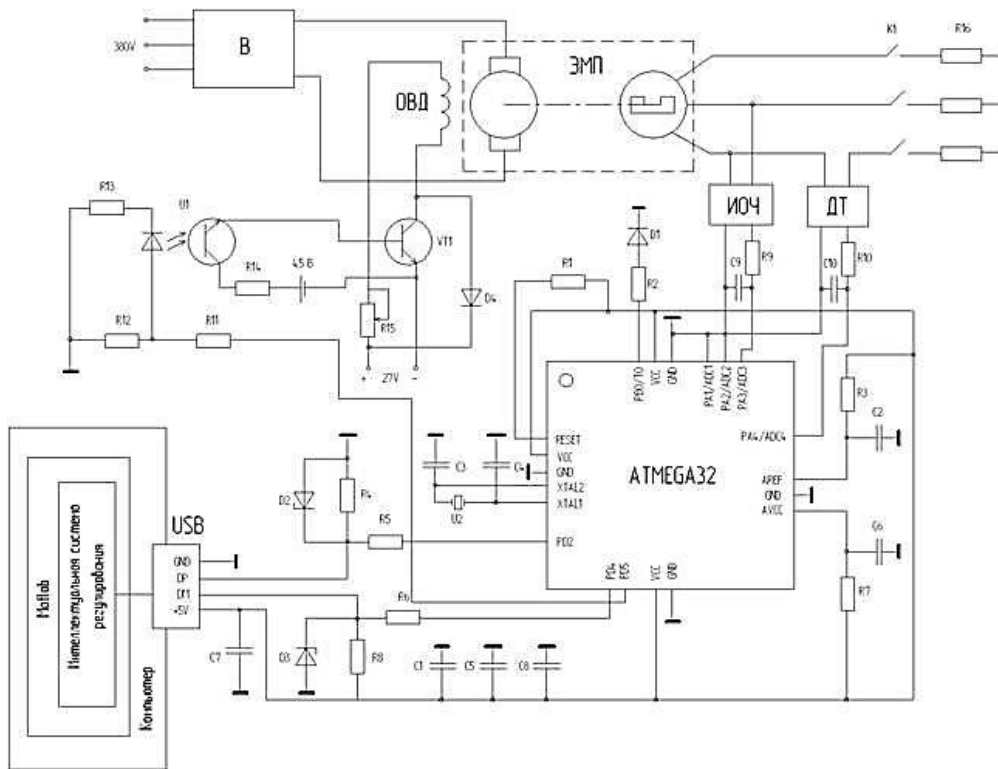


Рис. 4. Схема цифрового регулирующего устройства

Алгоритмы регулирования частоты выходного напряжения синхронного генератора реализованы в программной среде. Программа циклически обрабатывает сигналы с двухканального АЦП, вычисляет выходной сигнал и выдает задающее воздействие на обмотку возбуждения двигателя ЭМП. При этом производится запись всех текущих значений входных и выходных параметров регулятора для последующей обработки. Таким образом, обеспечивается заданный уровень частоты выходного напряжения ЭМП.

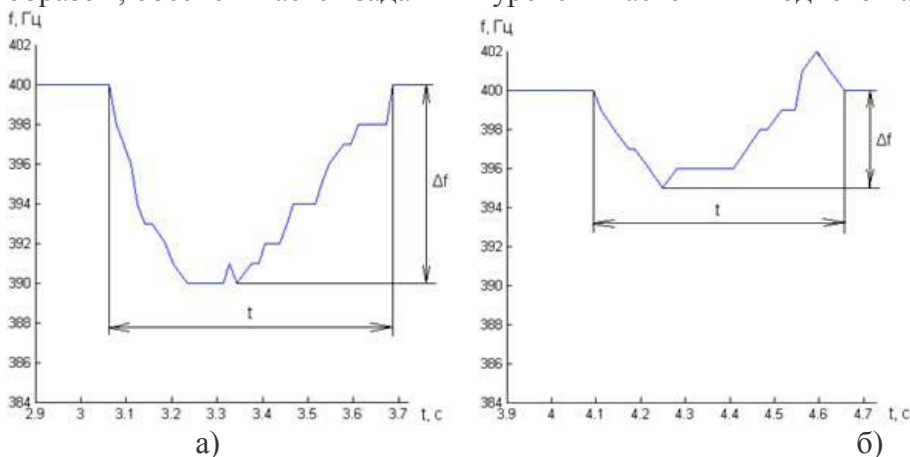


Рис. 5. Графики частоты выходного напряжения генератора при подключении номинальной нагрузки: а - с применением нечеткого регулятора; б - с применением нейросетевого регулятора

На рис. 5 приведены графики переходных процессов изменения частоты выходного напряжения генератора, при подключении номинальной нагрузки к зажимам генератора с применением интеллектуальных регуляторов. На рис. 2 Δf - провал частоты, t - время переходного процесса регулирования частоты. Из рисунка видно, что при использовании интеллектуальных регуляторов провалы частоты не превышают 10 Гц, время регулирования составляет 0,6 с, причем нейросетевой регулятор обеспечивает меньший провал частоты.

Таким образом, результаты экспериментальных исследований показали, что интеллектуальные регуляторы частоты выходного напряжения синхронных генераторов превосходят штатный регулятор по точности, величине максимального отклонения и времени регулирования, что подтверждает перспективность их применения.

Литературы:

1. Шевченко А.Ф. Многополюсные магнитоэлектрические генераторы с дробным однозубковыми обмотками // Электротехника. 1997. № 9. С. 13-16.
2. Данилевич Я.Б., Коченев А.В. Синхронный генератор небольшой мощности с постоянными магнитами // Электричество. 1996. № 4. С. 27-29.
3. Николаев А.В. Способы регулировки частоты в генераторах энергоустановки // Вестник Уральского государственного технического университета. 2003. № 5, ч. 2 С. 32-35.

Рецензент:

Алибаев А.П. – д.т.н., профессор