

ОПРЕДЕЛЕНИЕ ДИНАМИЧЕСКИХ ПАРАМЕТРОВ МОСТА ЧЕРЕЗ Р. НАРЫН НА 318 КМ АВТОМОБИЛЬНОЙ ДОРОГИ БИШКЕК – ОШ ПРИ НАТУРНЫХ ИСПЫТАНИЯХ

DETERMINATION OF THE DYNAMIC PARAMETERS OF THE BRIDGE OVER THE RIVER OF NARYN 318 KM OF THE ROAD BISHKEK - OSH FOR THE NAVIGATION TESTS

Макалада көпүрөнүн динамикалык параметрлерин анык сыноонун негизинде аныктоо тыянактары каралган.

Ачык сөздөр: көпүрө, аралык курулмасы, таяныч, пайдубал, жүктөө, жардыруу, термелүү, мезгил, өчүү коэффициенти, динамикалык коэффициент.

В статье приведены результаты определения динамических параметров моста при натуральных испытаниях.

Ключевые слова: мост, пролетное строение, опора, фундамент, нагрузка, взрыв, колебания, период, коэффициент затухания, динамический коэффициент.

The results of determination of the dynamic parameters of the bridge for the navigation tests.

Keywords: bridge, span, pillar, foundations, loading, blast vibration period, damping factor, dynamic factor.

В статье представлены результаты испытания в двух вариантах шестипролетного железобетонного моста с предварительно напряженными пролетными строениями в промежуточных пролетах и обычными железобетонными балками в крайних пролетах.

1. Испытание моста на автомобильные нагрузки
2. Испытание моста при направленном взрыве для создания плотины.

1. При испытании обследовании выполнялись требования СНиПЗ.06.07-86 [1].

Испытание проведено после усиления и уширения моста в 2000-2001 гг.

Общий вид и конструкции моста показаны на рис.1. Мост шестипролетный, разрезные пролетные строения из железобетона, длина моста 206,8 м., береговые пролеты длиной 16,76 м - балки таврового сечения из обычного железобетона, а промежуточные пролеты длиной 43,2 м - балки таврового сечения из составных блоков, натянутые из предварительно напряженной арматуры В-II., габарит моста - 9 м с двумя тротуарными полосами по 1,0 м.

Фундаменты береговых опор монолитные на естественном основании, промежуточные опоры - на опускных колодцах. Тело опор сборное, железобетонное, армированное преднапряженной арматурой - пучками высокопрочной проволоки В-II.

Опорные части береговых пролетов – тангенциального типа, у промежуточных опор - валковые и тангенциальные. Под каждой балкой по две опорные части (подвижные и неподвижные), расположенные симметрично к поперечной оси главной балки. Температурное перемещение пролетного строения обеспечивается качением подвижной опорной части относительно опоры. Применение такой конструкции опорной части обеспечивает сейсмостойкость моста за счет сейсмоизоляции моста в целом при продольном горизонтальном сейсмическом воздействии во время землетрясения.



а) общий вид моста



б) промежуточная опора и пролетное строение снизу



в) общий вид опоры и опорной части в первой опоре



г) общий вид опоры и опорной части в третьей опоре

Рис.1. Общий вид и конструкции моста

Район расположения моста относится к сейсмически опасным районам [2]. Сейсмостойкость района, где расположен мост, 9 баллов, категория грунта II по сейсмическим свойствам [3]. Мост эксплуатируется с 1975 г. Схема моста 16,76+4·43,2+16,76, береговые пролетные строения моста состоят из пяти главных балок, а промежуточные - из четырех балок таврового сечения. Балки работают на пролете совместно, так как они объединены в плите. На береговых пролетных строениях происходят выщелачивание и коррозия бетона с оголением арматуры в некоторых местах, есть вертикальные и наклонные трещины от 0,1 до 0,25 мм. При выполнении усиления моста производилось сверление плит \varnothing 40мм для анкеровки плиты усиления и были разрушены части плит, видна арматура плит. В балках береговых пролетов, особенно у крайних балок, видны микротрещины через каждые за 35-50 см. Ширина раскрытия трещин 0,1-0,2 мм.

Обследование дефектов производилось визуально с использованием инструментов и приборов методом неразрушающего контроля. Класс бетона пролетного строения по прочности определялся молотком Кашкарова и равен В 35 для крайних балок, В 45 - для промежуточных пролетов [4].

Статическое испытание производилось для определения прогибов и ширины раскрытия трещины пролетного строения. Для определения прогибов применяли прогибомер Максимова, а для определения ширины раскрытия трещины использовали микроскоп. Для уточнения данных прогибомеров производилось нивелирование покрытия моста до загрузки, во время загрузки и после снятия загрузки.

Рассматривались 3 вида загрузки испытательной нагрузкой для промежуточных пролетов, а для береговых – 2 вида загрузки. 1 загрузка одним автомобилем; 2-двумя автомобилями; 3-тремя автомобилями.

По испытательной нагрузке определены расчетные моменты в середине пролета для каждой балки по линии влияния.

$$M_p = M + M_q = \sum p_i \cdot y_i + q \cdot \omega, \quad (1)$$

где p_i - осевые нагрузки автомобилей (т); y_i - ординаты линии влияния момента в середине пролета; q - расчетная постоянная нагрузка (т/м); ω - площадь линии влияния момента (m^2); i - момент от сил p_i ; i_q - момент от постоянных нагрузок q .

По формуле (1) определены максимальные моменты для каждого пролета с учетом коэффициента поперечной установки, а это значит - для одной балки.

Для первого пролета длиной 16,76 м $M_{max} = 139,71 t \cdot m$, для второго и третьего пролетов длиной 43,2 м. $M_{max} = 1322,08 t \cdot m$, для четвертого пролета длиной 43,2 м. $M_{max} = 1327,723 t \cdot m$, для пятого пролета длиной 43,2 м $M_{max} = 1326,566 t \cdot m$, для шестого пролета длиной 16,76 м $M_{max} = 139,79 t \cdot m$.

В процессе загрузки определены прогибы балок в середине пролета для каждого пролета. В табл.1 представлены прогибы балок от испытательных нагрузок, обработанные в результате измерения прогибомером и нивелиром.

Таблица 1 - Прогибы балок от испытательных нагрузок

№ загрузки	Прогибы в середине пролетов (мм)						Вертикальные перемещения опор (мм)						
	1 пролет	2 пролет	3 пролет	4 пролет	5 пролет	6 пролет	опора 1	опора 2	опора 3	опора 4	опора 5	опора 6	опора 7
1.	2,7	10,40	11,02	10,43	10,72	2,80	0,54	0,40	0,41	0,38	0,41	0,50	0,55
2.	4,1	22,40	23,01	24,12	24,44	4,50	0,79	0,80	0,79	0,81	0,80	0,89	0,81
3.		29,22	29,68	31,71	32,75			1,30	1,32	1,33	1,29	1,34	

Из таблицы видно, что максимальное вертикальное перемещение опор при третьем нагружении колеблется от 1,30 до 1,34 мм. Это говорит о том, что фундаменты опор опираются на плотные грунты. После проведения испытания произвели нивелировку проезжей части по оси моста. Остаточные перемещения опор и прогибы балок практически не наблюдались (превышение было 0,5-1 мм в пределах точности нивелира).

По нагружениям определены теоретические прогибы балок в середине пролета для каждого нагружения. Приравнивая теоретические прогибы к экспериментальным прогибам из табл.1, определены приведенные средние жесткости EJ для каждой балки. Для балки 43,2 м теоретическая жесткость $EJ_T = 51519,11 \cdot 10^9 \text{ ед} \cdot \text{н} \cdot \text{н}^2$, а экспериментальная $EJ'_T = 4656062 \cdot 10^9 \text{ ед} \cdot \text{н} \cdot \text{н}^2$.

Для балки длиной 16,76 м теоретическая жесткость $EJ_T = 15562,31 \text{ ед} \cdot \text{н} \cdot \text{н}^2$, а экспериментальная $EJ'_T = 12799,76 \text{ ед} \cdot \text{н} \cdot \text{н}^2$. Меньшее значение действительной жесткости пролетного строения на 10,6 % в первом случае и 12 % во втором случае объясняется старением материала и наличием трещин в пролетном строении.

При динамическом испытании использованы следующие приборы: сейсмоприемник СМ-3 (динамический датчик); гальванометры ГБ-IV; шунтовая коробка ШК-2; осциллограф НО41.

В комплекте эти приборы записывают динамические колебания пролетного строения моста в середине пролета.

По записям можно определить периоды свободного колебания или частоты, коэффициент затухания и динамический коэффициент пролетных строений моста, которые в дальнейшем используются при расчете мостов на динамические нагрузки.

Перед началом регистрации колебания пролетного строения проводилась проверка на идентичность каналов.

Питание осциллографа осуществляется от сети постоянного тока напряжением 24-27 В. Сейсмометры соединяются гальванометрами через ШК-2 кабелем, и запись производится на фотобумаге в осциллографе НО41. Схема расположения измерительных точек на пролетном строении моста показана на рис.2 .

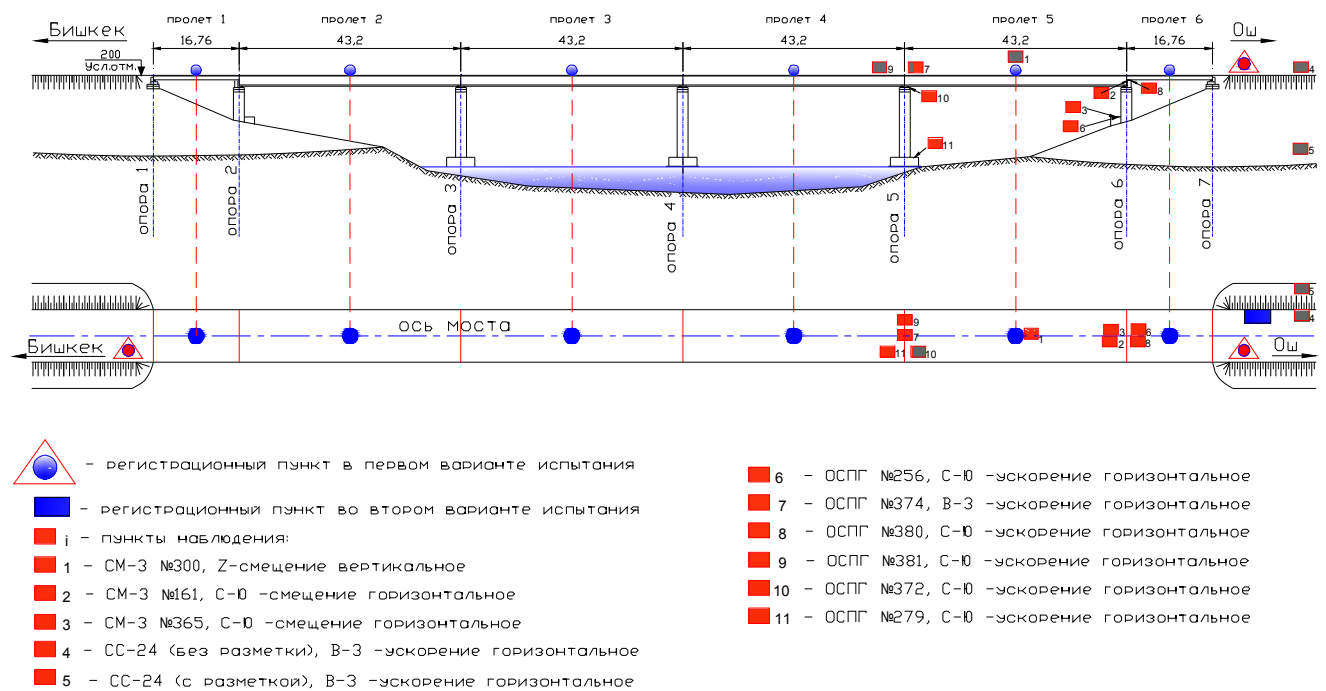


Рис.2. Схема размещения динамических датчиков:

- сейсμοприемники СМ-3в первом варианте испытания.
- сейсμοприемники во втором варианте испытания.
- регистрационный пункт в первом варианте испытания.
- регистрационный пункт во втором варианте испытания.

Сейсμοприемники установлены на середине пролета. При движении автомобиля различной скоростью от 10 до 20 км/ч регистрировались колебания пролетного строения на середине каждого пролета.

По записям определены динамические параметры пролетных строений;

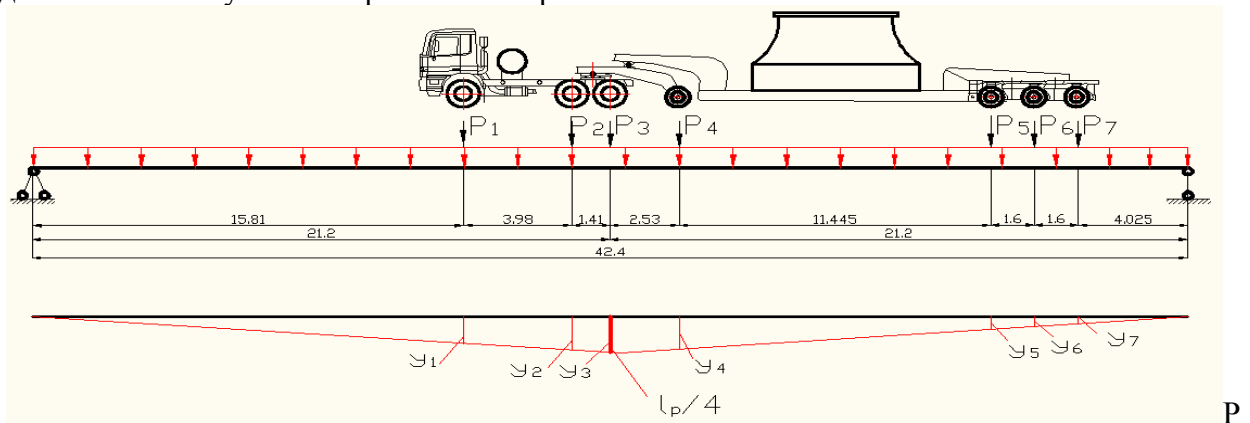
$$f_{0_1}, f_{0_2}, \alpha_1, \alpha_2, 1 + \mu_1; 1 + \mu_2; f_1; f_2,$$

где f_{0_1} – частота свободного колебания пролетного строения длиной 16,76 м; f_{0_2} – частота свободного колебания пролетного строения длиной 43,2 м; α_1, α_2 – коэффициенты затухания пролетных строений длиной 16,76 м и 43,2 м соответственно; f_1, f_2 – частоты вынужденных колебаний пролетных строений длиной 16,76 м и 43,2 м соответственно; $1 + \mu_1, 1 + \mu_2$ – динамический коэффициент пролетных строений длиной 16,76 м и 43,2 м соответственно, равной $1 + \mu = \frac{A_{\text{д}}}{A_{\text{ст}}}$, где $A_{\text{д}}$ – динамическое перемещение, $A_{\text{ст}}$ – статическое перемещение.

В результате обработки экспериментальных данных получили следующие значения динамических параметров: $f_{0_1} = 0,9 \text{ Гц}$, $f_{0_2} = 1,05 \text{ Гц}$, $\alpha_1 = 0,164 \text{ с}^{-1}$, $\alpha_2 = 0,089 \text{ с}^{-1}$, $1 + \mu_1 = 1,1$, $1 + \mu_2 = 1,06$, а f_1, f_2 колеблется от 2 до 6 Гц. в зависимости от скорости движения автомобиля.

Сравниваем с нормативными значениями для пролета 16,7 м $1 + \mu_1 = 1 + \frac{45 - 16,76}{135} = 1,21$, а по испытанию 1,1 меньше, чем по норме.

Для пролета 43,2 м $1 + \mu_2 = 1 + \frac{45 - 43,2}{135} = 1,01$; а по испытанию 1,06 больше, чем по норме. Собственная частота $f_{0_1} < f_{0_2}$, а должно быть наоборот. Это объясняется тем, что для пролета 16,76 м меньшее значение частоты собственного колебания связано с наличием многих вертикальных трещин в пролетном строении, а для пролета 43,2 м большое значение связано с отсутствием трещин и наличием предварительного напряжения в пролетном строении, которое увеличивает жесткость конструкции и уменьшает прогибы. Для определения предельных моментов пролетного строения использовались проектные данные из типовых проектов [5,6] и экспериментальные данные по классу бетона пролетного строения.



ис.3. Невыгодноезагружение пролета длиной 43,2м. перевозимым грузом для ГЭС Камбар-Ата 2 (общий вес трейлера с тягачом и грузом 129 т).

$$D_1 = D_2 = D_3 = D_4 = D_5 = D_6 = D_7 = 18,4\delta ; M_p = \sum p_i \cdot y_i + q \cdot \omega = 1331,5 \text{ т} \cdot \text{м};$$

Класс бетона для балки длиной 16,76 м и 43,2 м составил В35 и В45 соответственно.

Ручные замеры определили, что размеры поперечного сечения балок соответствуют в основном проектным размерам. Расчетный пролет для балок 43,4м равен 42,4м.

На рис.3. представлено самое невыгодное загрузение пролета длиной 43,2 м перевозимым грузом. Максимальный момент по формуле (1) составляет $1331,5 \text{ т} \cdot \text{м}$;

По методам железобетонных конструкций [7, 8, 9] определены предельные моменты для балок пролетного строения 16,76 м и 43,2 м. Они были следующими:

- 1) предельный момент для балки длиной 16,76м, $M_{\text{пред}} = 206,086 \text{ т} \cdot \text{м}$;
- 2) предельный момент для балки длиной 43,2м. с учетом первых и вторых потерь предварительного напряжения $M_{\text{пред}} = 1468,782 \text{ т} \cdot \text{м}$.

На табл.2. представлены результаты расчетов по формуле (1) для загрузений.

Таблица 2 -Расчетные моменты в середине пролета для каждой балки по линии влияния

Схемызагруже ния	Максимальные моменты, ($m \cdot m$). В скобках указан вес загруженных автомобилей в тоннах						Предельный момент, ($m \cdot m$)
	1 пролет	2 пролет	3 пролет	4 пролет	5 пролет	6 пролет	
1 загрузка 1 автомобиль	130,12 (38,05)	1212,61 6 (38,05)	1212,61 6 (38,05)	1212,60 (38,05)	1211,57 (37,55)	128,65 (35,2)	1468782 для пролетов 2-5
2 загрузка 2 автомобиля	139,71 (71,863)	1297,91 (71,863)	1280,56 1 (71,863)	1274,04 5 (60,013)	1274,26 (69,013)	139,79 (69,013)	
3 загрузка 3 автомобиля		1322,08 (107,363)	1322,08 (107,363)	1327,72 (107,063)	1326,57 (107,063)		206,086 для пролетов 1,6
Теоретическое загружение перевозимым грузом 129т.	145,44 (73,6)	1331,5 (129)	1331,5 (129)	1331,5 (129)	1331,5 (129)	145,44 (73,4)	

Максимальные моменты в середине пролета от испытаний и перевозимого груза, определяемые по линиям влияния по формуле (1), не превышают предельных моментов для каждой балки. Отсюда следует, что по мосту можно перевести груз общим весом 129 т для ГЭС Камбар-Ата-2.



Рис. 4. Проезд сверхнормативного груза общим весом 129 т через р. Нарын на 318 км автомобильной дороги Бишкек – Ош.

После испытания турбина весом 129 т перевезен в ГЭС Камбар-Ата 2 через мост без никаких дополнительных повреждений конструкций моста (рис. 4).

2. В настоящее время в Кыргызстане строится ГЭС Камбар-Ата 2. Строительство этой гидроэлектростанции нужно не только Кыргызстану, но и соседним республикам Центральной Азии. Для создания плотины произведены два взрыва 22 декабря 2009 года в 11 часов 55 минут местного времени.

Интервал между взрывами составляет 2 секунды. Мощности первого взрыва 950 т, а второго – 2170 т.

Первый взрыв поднимает горный массив, а второй направляет его в сторону реки для перекрывания русла.

Этот взрыв был уникальным и готовым натурным экспериментом для научных работников.

В связи с этим сотрудниками кафедр «Автомобильные дороги, мосты и тоннели» и «Железные дороги» Кыргызского государственного университета строительства, транспорта и архитектуры изучены колебания балочного моста через реку Нарын при взрыве.

Мост расположен на расстоянии 3,5 км западной стороне места взрыва.

Цель натурального эксперимента – определение динамических параметров колебания балочного моста, расположенного вблизи взрыва и сравнение первым вариантом испытания

Для решения поставленной цели выполнены следующие работы:

визуальное обследование моста; установка переносной инженерно-сейсмометрической станции КГУСТА; получение записей смещения, ускорения колебания грунта, опоры и пролетного строения моста соответственно; определение динамических характеристик моста.

Насыпь к подходу моста с обеих сторон песчано-галечниковый грунт глинистыми включениями высотой 17 м – 19 м.

Для получения записей смещения, ускорения колебания моста и грунта использована переносная инженерно-сейсмометрическая станция КГУСТА.

По записям определены динамические характеристики моста, которые в дальнейшем используются для расчета его на сейсмостойкость. На рис.2 знаком отмечены точки расположения сейсмоприемников при втором варианте испытания.

В табл. 3 представлены результаты обработки записей колебания моста при взрыве, в скобках показаны данные при испытании в первом варианте. По амплитудам колебаний вертикальное перемещение середины пролетного строения составляет 10,1 см, а горизонтальные перемещения фундамента опоры и верхней части опоры 6 составляют 0,37 см и 0,22 см соответственно. Колебания в верхней части насыпи мостового перехода усиливаются в 1,12 раз. Ускорение в фундаменте опоры 6 равно 3,889 см/с², а в верхней части опоры 6 – 9,445 см/с², следовательно, в верхней части ускорение увеличивается в 2,43 раза, а в пролетном строении 5 снижается 1,64 раза.

Таблица 3 -Результаты обработки записей колебания моста при взрыве

Точки наблюдения	Название точек наблюдения	Наименование записей	Максимальная амплитуда А, см, см/с ²	Период свободных колебаний Т ₀ , с	Период вынужденных колебаний при максимальной амплитуде Т, с	Коэффициент затухания α, 1/с	Коэффициент усиления ускорения β
1	Пролетное строения 5 Середина пролета	Z смещение	10,1 см	0,8 (0,95) вертикальный 0,33	0,75 (0,5±0,16)	0,067 (0,089) для пролетного строения 5	1,12 для насыпи мостового перехода
2	Верхняя часть опоры 6	С-Ю смещение	0,22 см	горизонтальный период для пролетного строения 5	0,23		
3	Фундамент опоры 6	С-Ю смещение	0,37 см		0,23		
4	Верхняя часть	В-З ускорения	8,000 см/с ²		0,25		

	насыпи мостового перехода	е		0,61 для опоры 6		0,30 для опоры 6	2,43 для опоры 6
5	Нижняя часть насыпи мостового перехода	В-3 ускорение	7,230 см/с ²	0,25 для насыпи мостового перехода	0,21	1,15 для насыпи мостового перехода	0,61 для пролетного строения 5
6	Фундамент опоры 6	С-Ю ускорение	3889 см/с ²	0,83 для опоры 5	0,25	0,72 для опоры 6	
7	Пролетное строение 5 над опорой 5	В-3 ускорение	7,778 см/с ²		0,18		
8	Верхняя часть опоры 6	С-Ю ускорение	9,445 см/с ²		0,18	0,69 для опоры 5	2,41 для опоры 5
9	Пролетное строение 5 над опорой 5	С-Ю ускорение	6,21 см/с ²		0,27		
10	Верхняя часть опоры 5	С-Ю ускорение	10,12 см/с ²		0,21		
11	Фундамент опоры 5	С-Ю ускорение	4,21 см/с ²		0,22		

* В скобках указаны экспериментальные данные в первом варианте испытания.

Снижение амплитуды ускорения в пролетном строении в продольном направлении объясняется с сейсмоизоляцией пролетного строения валковыми опорными частями [10,11,12]. Взрывная волна пришла с восточной стороны моста (7,230 см/с²). Поэтому амплитуда ускорения В-3 больше, чем амплитуды ускорения С-Ю (3,889 см/с²). Интенсивность взрывной волны по шкале MSK-64 возле моста по максимальным ускорениям составляет 3,5-4 балла, а в эпицентре 10 баллов.

Собственные периоды T_0 насыпи мостового перехода составляет 0,25 с, пролетного строения 5 в вертикальном направлении - 0,83 с, а опор 5, 6 в продольном направлении - 0,33 с, 0,61 с соответственно в горизонтальном направлении 0,33

Коэффициенты затухания α пролетного строения 5 составляет $0,067\text{с}^{-1}$, а опор 5, 6 в продольном направлении - $0,69\text{с}^{-1}$, $0,72\text{с}^{-1}$ соответственно.

Вышеполученные результаты динамических параметров можно использовать при расчете мостов на сейсмостойкость.

Мост перенес взрыв без дополнительных повреждений т.е. трещины и повреждения до взрыва в конструкциях моста остались без изменения (рис.4).

Список литературы

1. СНиП 3.06.07-86. Мосты и трубы. Правила обследований и испытаний[Текст]. – М., 1987. с.22.
2. Джанузаков К.Д.Карта сейсмического районирования Кыргызской Республики [Текст] / К.Д. Джанузаков,О.К. Чедия,К.Е. Абдрахматов,А.Т. Турдукулов. - Бишкек: Илим, 1996.- 25 с.

3. СНиП КР 20-02:2004. Сейсмостойкое строительство. Нормы проектирования [Текст]. – Бишкек, 2004. 120с.
4. Апсеметов М.Ч. Испытание моста через реку Нарын на 318 км.автомобильной дороги Бишкек-Ош для перевозки сверхнормативного груза[Текст] /Апсеметов М.Ч. Курманбекуулу Н и др. // Вестник АО «КазНИИСА» 2015. -№12. -с.20-26.
5. Типовые проекты «Сборные Т-образные ж/б балки без диафрагм для автодорожных мостов»[Текст] Выпуск 56. – М.: Союздорпроект, 1962. - с.75.
6. Типовые проекты «Сборные составные блоки пролетного строения мостов из предварительно напряженного железобетона длиной 24, 33, 42 метров». Серия 3.503-12, Выпуск 20[Текст]. – М.: Союздорпроект, 1975. -с.77.
7. СНиП 2.05.03-84. Мосты и трубы[Текст]. – М., 1985. -200с.
8. Байков В.Н.Железобетонные конструкции[Текст] / В.Н. Байков, Э.Е. Сигалов. – М.: Стройиздат, 1978.- 767с.
9. СНиП 2.03.01- 84*. Бетонные и железобетонные конструкции[Текст]. – М.: 1989. -с.155.
10. Карцивадзе Г.Н. Сейсмостойкость дорожных искусственных сооружений[Текст] / Г.Н. Карцивадзе. - М.:Транспорт, 1974.- 263 с.
11. Апсеметов М.Ч. Экспериментальное исследование работы пролетного строения балочного автодорожного моста[Текст] / М.Ч.Апсеметов // Информационный листок НИЦ КР №4 (7245). Серия 73.31.13.- Бишкек: 1997.- с.57-63.
12. Жунусов Т.Ж., Апсеметов М.Ч. Сейсмоизолирующие узлы в конструкциях мостов[Текст] / Т.Ж. Жунусов,М.Ч. Апсеметов //Вестник КГУСТА. - 2002.- №1-с. 49-54.