

Рис 5. Общий вид виброударного станка для отделения отливок от литейных блоков.

Разработанная соединительная муфта и фланец для быстросъемной конструкции ударного узла ручных отбойных молотков типа МРГ-2 и МОМ-30 разработанных в Институте машиноведения НАН КР. (Рис.6)

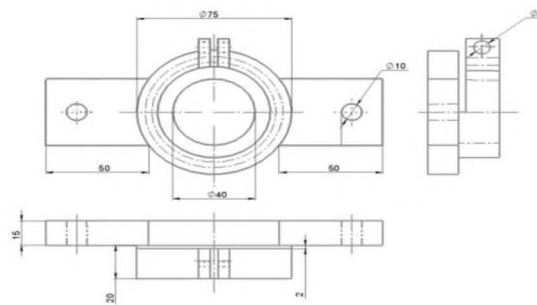


Рис.6. Соединительная муфта и фланец

Вывод. На основании проведенных работ можно сделать следующие выводы:

1. Выбраны основные силовые энергетические параметры виброударного станка для отделения отливок от литейных блоков
2. Разработана методика выбора режимов работы станка для отделения отливок от литейных блоков.
3. Проанализирована схема взаимодействия инструмента с блоком отливок.
4. Разработаны конструкции присоединительного фланца, соединительной муфты и специального инструмента.
5. Проведены стендовые лабораторные испытания виброударного станка.

Список литературы

1. Алимов О.Д. Виброударный способ отделения отливок от блоков, получаемых литьем по выплавляемым моделям / О.Д. Алимов, С.А. Ба-сов, В.Э. Еремьянц и др. Фрунзе: Илим, 1986. 27 с.
2. Еремьянц В.Э. Ударное нагружение оснащенных стержней / В.Э. Еремьянц, Ю.В. Невенчаный, Н.Г. Писаренко. Фрунзе: Илим, 1987. 164 с.
3. А.с. № 1673261, В22В31/00. Установка для виброударного отделения отливок от блоков

УДК:669.715.018:8

ПЕРСПЕКТИВНЫЕ АЛЮМИНИЕВЫЕ СПЛАВЫ МАРКИ «AL-MG-SI МАРКИ 6082 T6.»

Белекова Ж.Ш., аспирантка, Хасанов А.А. студент группы Мг-1-13
КГТУ им. И. Раззакова, Кыргызстан, 720044, г. Бишкек, пр. Мира 66,
e-mail : jyldyza.88@mail.ru

Цель статьи – в данной работе будут рассматриваться новейшие разработанные алюминиевые сплавы. Сделан обзор алюминиевых сплавов российских, так и иностранных разработчиков. Для сравнения проведены сравнительные исследования по режимам сварки алюминиевых сплавов (Al-Mg-Si) марки 6082Т6 четырьмя разными параметрами и выбран оптимальный сварочный шов. Изучена микроструктура сплава Al-Mg-Si марки 6082Т6 на световом микроскопе, выделена главная фаза Mg₂Si.

Ключевые слова: алюминий, алюминиевые сплавы, технический алюминий, порошковые сплавы, силумин, магний, марганец, медь, кремний, цинк, никель, титан, бериллий, цирконий.

**PERSPECTIVE ALUMINIUM ALLOYS OF THE
«AL-MG-SI BRAND OF BRAND 6082 T6.»**

Belekova ZH.SH., a graduate student, **Hasanov A.A.** student group Mg-1-13
KSTU named after I. Razzakov, Kyrgyzstan, 720044, Bishkek, 66 Mira av.,
e-mail: jyldyza.88@mail.ru

The purpose of the article - in this paper we consider the latest developed aluminum alloys. A review of aluminum alloys Russian and foreign developers. For comparison, the existing markings of aluminum alloys. A closer look at the brand alloy Al-Mg-Si brand 6082T6.

Keywords: aluminum, aluminum alloys, technical aluminum alloy powders, silumin, magnesium, manganese, copper, silicon, zinc, nickel, titanium, beryllium, zirconium.

Алюминиевые сплавы играют важную роль в современной промышленности. Это обусловлено тем, что большинство промышленных сплавов алюминия обладает рядом уникальных свойств: сочетание высоких механических свойств (высокая удельная прочность) и физических свойств (малая плотность, высокая теплопроводность, которая в 3-3.5 раза выше, чем у стали). В работе [1] приведены данные о потреблении алюминия и его сплавов в мире. Основными областями применения являются транспорт (авиационная промышленность, кораблестроение, вагоностроение), строительство (металлоконструкции общего назначения) и упаковочная промышленность.

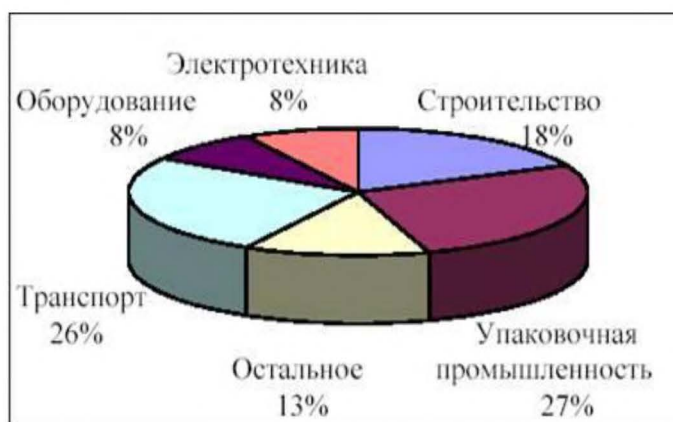


Рис. 1. Применение алюминия и его сплавов в промышленности

В Российской Федерации ГОСТ 4784 "Алюминий и сплавы алюминиевые деформируемые" дает маркировку сплавов тремя способами: как в буквенно-цифровом виде, так и только в цифровом виде, а также и с учетом требований международного стандарта (международная маркировка) ИСО 209 -1 (ISO 209-1 Wrought aluminium and aluminium alloys - Chemical composition and forms of products - Part 1: Chemical composition). При этом цифровая маркировка по ГОСТ не совпадает с международной маркировкой алюминиевых сплавов [3]. Цифровая маркировка по ГОСТ обозначает слева - направо: первая цифра - основной металл (1-алюминий); вторая цифра - легирующая система; третья и четвертая цифры - марка и модификация.

В США принята единая цифровая, четырехзначная система обозначений деформируемых алюминиевых сплавов.

1000 серия — чистый алюминий с минимум 99% содержанием алюминия по весу.

2000 серия — сплавы, легированные медью, дуралюмины, они были когда-то самым распространенным из аэрокосмических сплавов. Главный недостаток — чувствительность к коррозионному растрескиванию и сплавы этой серии все чаще заменяются на серию 7000.

3000 серия — сплавы, легированные марганцем. Сплавы типа АМц.

4000 серия — сплавы, легированные кремнием. Они также известны как силумины.

5000 серия — сплавы, легированные магнием. Сплавы типа АМг.

6000 серия — сплавы, легированные магнием и кремнием, самые пластичные, и могут быть термоупрочнены закалкой на твердый раствор, но не достигают высокой прочности, как в 2000 и 7000 серии.

7000 серия — сплавы, легированные цинком, магнием, термоупрочняемые, самые прочные из алюминиевых сплавов.

8000 серия в основном используются для литевых сплавов и прочих систем легирования.

1000 серия:

По ISO	1050	1060	1070А	1080А	1200	1350	1370
По ГОСТ	АД0	-	АД00	АД000	АД	АД0Е	АД00Е

2000 серия:

По ISO	2017	2024	2117	2124	2618	2219	2014
По ГОСТ	Д1	Д16	Д18	АД16ч	АК4	1201	АК8

3000 и 5000 серии:

По ISO	3003	3004	3005	5005	5050	5251	5052	5754	5154	5086	5083	5056
По ГОСТ	АМц	Д12	ММ	АМг1	АМг1,5	АМг2	АМг2	-	АМг3	АМг4	АМг4	АМг5

6000 и 7000 серии:

По ISO	6063	6101	6061	6082	6151	7005	7075	7175
По ГОСТ	АД31	АД31Е	АД33	АД35	-	1915	-	-

Большинство промышленных сплавов представляют собой сложные металлургические системы. В качестве основных легирующих элементов для алюминия используют магний, марганец, медь, кремний, цинк, реже никель, титан, бериллий, цирконий. Большинство легирующих элементов образуют с алюминием твердые растворы ограниченной растворимости, а также промежуточные фазы с алюминием и между собой (например, Mg₂Si, CuAl₂). Суммарное содержание легирующих элементов, как правило, не превышает 15%. Алюминия марганцем или магнием способствует повышению его прочности. Дополнительного упрочнения, как и для технического алюминия, можно достичь нагартовкой (наклепом). Однако применение нагартованного металла в сварных конструкциях менее удобно, чем использование ненагартованного или отожженного. Нагартованный металл, в особенности с повышенным содержанием легирующих примесей, труднее деформировать при изготовлении заготовок под сварку. Кроме того, эффект нагартовки легко снимается сварочным нагревом. Временное сопротивление сплава АМг6 в отожженном и нагартованном состояниях 320 и 380 МПа соответственно. Основной прогресс в области исследования конструкционных алюминиевых сплавов в XXI столетии можно ожидать на пути усовершенствования уже известных и разработки технологии сплавов новых систем легирования.

Материалы и методика экспериментов

В данной работе были использованы в качестве основного свариваемого материала листы алюминиевого сплава (Al-Mg-Si) марки 6082Т6 аналог российского сплава (АД35) с толщиной 6 мм и в качестве сварочной проволоки АW-ALMg 4,5 с диаметром 1,2 мм. В таблице 1 приведены химические составы основного материала и сварочной проволоки.

Табл. 1. Химический состав основного металла и сварочной проволоки (масс %)

AlSi1MgMn6082Т6(основной материал)							
Si	Fe	Cu	Mn	Mg	Cr	Zn	Ti
0,7-1,3	0,5	0,1	0,40-1,0	0,6-1,2	0,25	0,2	0,1

AW-ALMg 4,5(проволока)								
Si	Fe	Cu	Mn	Mg	Cr	Zn	Ti	Zr
0,25	0,40	0,05	0,9	4,9	0,15	0,25	0,15	0,15

Сварочные работы на сплаве AlSi1MgMn 6082Т6 были выполнены на установке Института сварки и разделительных технологий металлов (ISAF TU Clausthal, Germany) с использованием сварочной установки EWM 551 alphaQ (рис. 1), которая позволяет провести сварку/наплавку металлических материалов как в режиме EWM-coldArc так и в режиме EWM-forceArc.



Рис.1. Сварочная установка ISAFc техникой EWM

В качестве защитного газа был применен VarigonHE30 (He 30%+Ar70%)с объемом потребления 15 л/мин.Способ сваркиEWMColdArc.Параметры процесса сварки приведены в таблице.2.

Табл. 2. Параметры сварки и технологии для сварочных работ.

№	Напряжение [V]	Сила тока [A]	Скорость подачи проволоки [м/мин]	Скорость сварки [м/мин]
1	21	227	11	0,4

На рис.2 показана сварочная работа, полученная в соответствии со сварочно-технологическими параметрами из табл.2. Из проделанных экспериментов можно отметить, что изменяя скорость сварки, был достигнут оптимальный режим для сплава 6082Т6. Остальные параметры не изменялись.

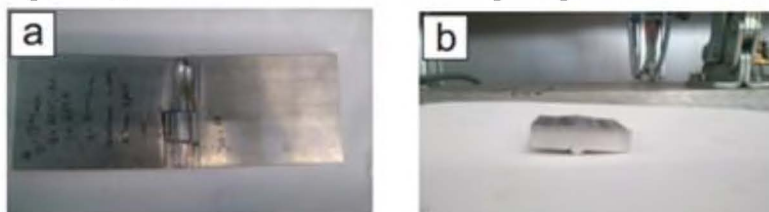
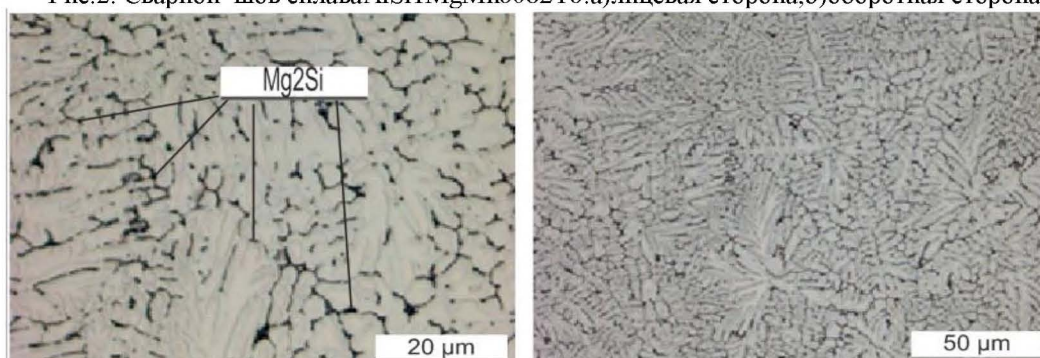


Рис.2. Сварной шов сплава AlSi1MgMn6082Т6: а)лицевая сторона;б)оборотная сторона



Микроструктура сплава AlSi1MgMn6082Т6 после сварки

Сплавы системы Al-Mg-Si (в России эти сплавы называют авиалиями, а за рубежом – сплавами 6XXX серии) представлены сплавами АВ, АД31, АД33. Избыток кремния в сплавах этой группы по сравнению с тем его количеством, которое необходимо для образования силицида магния, значительно повышает прочность состаренного сплава (рис.2). Применяются для деталей средней прочности, работающих при температурах от -70 до +50°C, отличаются удовлетворительной обрабатываемостью резанием в закаленном и состаренном состоянии, что связано с присутствием добавок свинца и висмута. Максимальные механические свойства алюминиевых профилей достигают при жестком контроле температуры в процессе всего их производства. Именно от температуры зависят характеристики частиц Mg_2Si . Ключевыми элементами этих алюминиевых сплавов являются магний (Mg) и кремний (Si), которые образуют частицы Mg_2Si . Эти частицы могут принимать несколько форм, которые обычно объединяют в три основных категории:

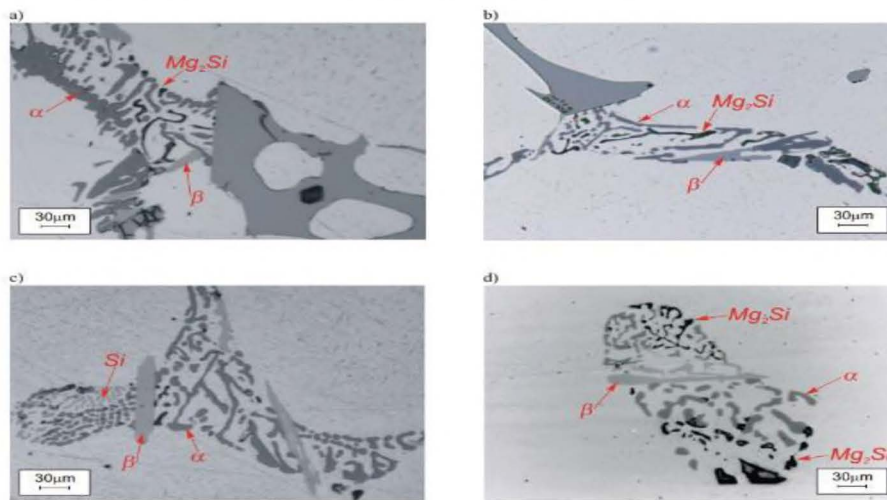


Рис.2. Микроструктура сплава 6082 в литом состоянии: а-б) тройная эвтектика, в-г) четвертная эвтектика

Вывод. В заключении можно сделать следующие выводы: 1. β'' - Mg_2Si – самые мелкие частицы Mg_2Si , которые имеют стержневидную форму и вносят основной вклад в прочностные свойства, когда имеют большую плотность распределения;

2. β' - Mg_2Si – укрупненная версия стержневидных выделений, которые вырастают из β'' -категории. Эти частицы дают пренебрежимо малый вклад в повышение прочностных свойств;

3. β - Mg_2Si – самые крупные частицы Mg_2Si , которые имеют кубическую форму и из-за своих больших размеров не дают никакого вклада в повышение прочностных свойств.

Список литературы

1. <http://bibliofond.ru/view.aspx?id=39154>
2. Алюминий и его сплавы: Учебное пособие / Сост. А.Р.Луц, А.А. Суслина. – Самара: Самар. гос. техн. ун-т, 2013. – 81 с.:ил.
3. <http://www.buran.ru/html/inside.htm/>
4. <http://www.aluminiumleader.com/facts/>
5. <http://metmk.com/>
6. Белов, А.Ф. Строение и свойства авиационных материалов [Текст]/ А.Ф. Белов, Г.П. Бенедиктова, А.С. Висков и др.; учеб. для вузов; М.: Металлургия, 1989.-368 с.
7. Елагин, В.И. Пути развития высокопрочных и жаропрочных конструкционных алюминиевых сплавов в XXI столетии [Текст]/ В.И. Елагин / Металловед. и терм. обр-ка металлов: науч.-техн. и произв. журн.,- №9.-2007. С. 3-11.
8. Фридляндер, И.Н. Перспективные высокопрочные материалы на алюминиевой основе [Текст]/ И.Н. Фридляндер и др. Металлов-е и терм. обработка мет-ов: науч.-техн. и произв. журнал, №7, 2005.- С.17-21/

УДК 005.332.2: 629.014.1(575.2)

АКТУАЛЬНЫЕ ПРОБЛЕМЫ И ТЕНДЕНЦИИ РАЗВИТИЯ РЫНКА ТРАНСПОРТНО-ЛОГИСТИЧЕСКИХ УСЛУГ В КЫРГЫЗСТАНЕ

Камилова З.А., Кыргызский государственный технический университет им. И. Раззакова, Бишкек, Кыргызская Республика
E-mail: ziba_30stm@mail.ru