

**МИНИСТЕРСТВО ОБРАЗОВАНИЯ И НАУКИ  
КЫРГЫЗСКОЙ РЕСПУБЛИКИ**

**КЫРГЫЗСКИЙ ГОСУДАРСТВЕННЫЙ ТЕХНИЧЕСКИЙ  
УНИВЕРСИТЕТ ИМ. И. РАЗЗАКОВА**

**Кафедра "Автоматизация и робототехника "**

## **ГИДРАВЛИКА И ГИДРОПРИВОД**

**Методические указания к лабораторным занятиям по  
дисциплине «Гидравлика и гидропривод» для студентов по  
направлениям: 700300 - «Автоматизация технологических  
процессов и производств» (по отраслям)», 700500 - «Мехатроника  
и Робототехника»,**

**Бишкек 2015**

«Рассмотрено»  
на заседании кафедры  
«Автоматизация и робототехника»  
Прот. № 7 от 26.03.2015г.

«Одобрено»  
Методическим советом  
ФТ и М  
Прот. № 9 от 15.06.2015г.

**УДК 621.941.2-52.001.24**

Составители: А.П.Муслимов, Д.К.Абдыкеримова

Гидравлика и гидропривод: Методические указания к лабораторным занятиям для студентов по направлениям: 700300 - «Автоматизация технологических процессов и производств» (по отраслям)», 700500 - «Мехатроника и Робототехника». /КГТУ им. И. Раззакова; Сост.: А.П.Муслимов, Д.К.Абдыкеримова / - Б.: ИЦ «Текник», 2015. - 60 с.

Методические указания к лабораторным работам содержит все необходимые материалы для проведения лабораторных занятий по данной дисциплине: Элементы и системы гидроаппаратуры, агрегаты, насосы, гидродвигатели, их характеристики, расчетные формулы, а также методика проведения экспериментов.

Предназначено для студентов всех форм обучения.

Табл.10. Ил.29. Библиогр.: 14 назв.

Рецензент кандидат техн. наук, доцент А.В.Трегубов

## Лабораторная работа №1

### КРУГЛОШЛИФОВАЛЬНЫЙ СТАНОК МОД.3151 (по плакату в лаборатории)

Цель работы: Изучить устройство в работу станка. При изучении особое внимание обратить на гидравлический привод и автоматизацию отдельных движений станка.

#### ПОРЯДОК ВЫПОЛНЕНИЯ РАБОТ

1. В порядке проведения работы студент должен ознакомиться по литературе и по данному методическому руководству с описанием и устройством станка.
2. Изучить гидрокинематическую схему станка.
3. Знать устройство и назначение гидравлических устройств входящих в систему.
4. Выполнять назначение рукояток управления.
5. Составить структурную схему гидравлического привода и произвести расчет гидравлического устройства в соответствии с ведением.
6. В лаборатории студенту следует непосредственно у станка закрепить свои знания по устройству станка.

#### ЗАДАНИЕ

1. Составить структурную схему гидравлического привода станка.
2. Вывести дифференциальное уравнение одного из данных гидравлических устройств (выдается преподавателем каждому студенту отдельно).
3. Определить передаточную функцию данного устройства.
4. Решить дифференциальное уравнение заданного устройства обычным методом и операционным методом. Построить переходный процесс.
5. Определить, к какому типовому динамическому звену относится исследуемый элемент.

#### НАЗНАЧЕНИЕ СТАНКА

Круглошлифовальные станки мод. 3151 и 3161 предназначены для наружного шлифования цилиндрических и конических поверхностей.

Изделие устанавливается в неподвижных центрах и приводится во вращение поводком, укрепленным на планшете передней бабки.

Для шлифования конических поверхностей необходимо повернуть на соответствующий угол верхний стол станка.

На станке можно производить шлифование до упора с компенсированием износа шлифовального круга.

## **ОБЩЕЕ УСТРОЙСТВО СТАНКА**

Станок состоит из следующих основных узлов: станины, стола, шлифовальной бабки, механизма ручного перемещения стола, механизма поперечной подачи, передней бабки, задней бабки, приборе для правки шлифовального круга, гидропанели управления движения стола, механизма быстрого подвода шлифовальной бабки и маслопровода.

## **ОРГАНЫ УПРАВЛЕНИЯ СТАНКАМИ**

1. Собачка упора стола.
2. Рукоятка реверса стола.
3. Рукоятка регулирования скорости гидравлического движения стола.
4. Рычаг реверсирования стола упорами.
5. Пуск гидравлического движения стола.
6. Рукоятка управления периодической подачей.
7. Упор реверса стола.
8. Рукоятка быстрого отвода-подвода шлифовальной бабки.
9. Кнопочная станция.
10. Винт поворота верхнего стола
11. Винт регулировки усилия пружины задней бабки.
12. Рукоятка отвода пиноли задней бабки.
13. Рукоятка зажима пиноли задней бабки.
14. Фиксатор механизма компенсации износа шлифовального круга.
15. Маховичок компенсации износа шлифовального круга.
16. Регулировка величины периодической подачи.
17. Маховик поперечной подачи.
18. Рукоятка крана охлаждения.
19. Рукоятка зажима упора реверса стола.
20. Винт точной регулировки положения собачки упора реверса стола.
21. Механизм ручного перемещения стола.

## **ГИДРОКИНЕМАТИЧЕСКАЯ СХЕМА**

Посредством ряда кинематических цепей и гидравлических систем в станке осуществляются следующие движения:

1. Вращение шпинделя шлифовальной бабки (главное движение).
2. Вращение изделия (окружная подача изделия).
3. Ручная поперечная подача.
4. Ручное перемещение стола (продольная подача).
5. Периодическая подача шлифовальной бабки (автоматическая поперечная подача).
6. Гидравлическое перемещение стола (продольная подача).
7. Быстрый подвод и отвод шлифовальной бабки.

## КИНЕМАТИКА СТАНКА МОДЕЛИ 3151

Движение резания. Шлифовальный круг приводятся во вращение электродвигателем мощностью 7квт. через клиноременную передачу 110-150.

Движение подачи. Круговая подача осуществляется поводковым патроном, приводящим во вращение обрабатываемую деталь. Патрон получает движение от электродвигателя мощностью 0,8 квт через клиноременную передачу 90-215, вал III и плоскоременную передачу 115-215. Ступенчато-шкивный привод обеспечивает при различных передаточных отношениях:

$$i=0,45; 0,75; 1,51.$$

Продольная подача стола. Осуществляется гидроприводом, гидравлическим насосом и производительностью 35 л/мин. через дроссель  $D_3$ , изменяющий скорость продольной подачи, масло нагнетается в напорную магистраль. Продольная подача включается установкой пускового золотника  $Z_6$  в положение, указанное на схеме. При этом масло, находящееся в напорной магистрали, сдвинет вправо золотник  $Z_5$ , поступит в левую выточку золотника управления  $Z_2$  и через дроссель  $D_1$  попадает в левую полость реверсивного золотника  $Z_1$ , сместив его вправо.

Основной поток масла из напорной магистрали через левую выточку золотника  $Z_1$  направляется в левую полость рабочего цилиндра, смещая поршень со столом вправо.

На правой полости рабочего цилиндра через правую выточку золотника  $Z_1$  и среднюю выточку золотника  $Z_2$  масло сливается в бак. При подходе стола к правому крайнему положению, находящийся на столе левый переставной упор  $У_1$  поворачивается рычаг  $P$ , смещая золотник  $Z_2$  влево. Масло из напорной магистрали через правую выточку золотника  $Z_2$  и дроссель  $D_2$  попадает в правую полость золотника  $Z_1$ , сместив его влево и основной поток масла, перемещая поршень со столом влево. Остановка продольной подачи осуществляется смещением пускового золотника  $Z_6$  вниз. При этом магистраль соединяется со сливным трубопроводом, масло от насоса непосредственно сливается в бак, а золотник  $Z_5$  под действием пружины смещается влево, соединяя обе полости рабочего цилиндра.

Поперечная подача. В момент реверсирования хода стола при смещении золотника  $Z_2$  масло из его левой полости вытесняется, соответственно, через дроссель  $D_1$  и  $D_2$  и направляется через кран  $K_1$  и  $K_2$  в золотник  $Z_3$  периодической поперечной подачи и далее под поршень  $П_3$ , который связан с собачкой храпового механизма.

Ход поршня, а следовательно, и величина поперечной подачи регулируется жестким упором (на схеме не показана). Собачка приводится во вращение храповое колесо, движение от которого через вал  $У$ , шестерни 24-36, вал  $У1$ , колеса 24-96 и винтовую передачу сообщается шлифовальной бабке. Когда краны  $K_1$  и  $K_2$  открыты, шлифовальной бабке сообщается периодическая подача за каждый ход стола. При закрытии крана  $K_1$  бабка получает

периодическую подачу за двойной ход стола. Для отключения периодической подачи шлифовальной бабки закрывается также кран  $K_2$ . Краны  $K_1$  и  $K_2$  управляются одной рукояткой.

Вспомогательные движения. Ручное продольное перемещение стола достигается поворотом маховичка  $M_{x2}$ , закрепленного на валу УШ. Когда вал УШ с шестерней 15 находится в положении, указанном на схеме, движение передается через шестерни 15-60, вал IX, шестерни 25-45, шестерни внутреннего зацепления 20-90, шестерни 30-30 и реечную передачу.

Для быстрого перемещения стола вал УШ с механическим смещается в основном направлении, при этом шестерня 15 сцепляется в шестерней внутреннего зацепления 90 и передает вращение последнему непосредственно. Механизм ручного и гидравлического перемещения стола заблокирован между собой так, что во время гидравлического перемещения стола механизм ручного перемещения выключен и маховик  $M_{x2}$  не вращается.

Возможность осуществления ручного продольного перемещения стола определяется положением поршня  $P_2$ . Когда включена продольная подача от гидропривода, часть масла из напорной магистрали поступает в цилиндр, поршень  $P_2$ , преодолевая сопротивление пружин, смещается вверх и выводит при помощи вилки колесо 30 на валу XI из зацепления стола. При выключении продольной подачи, когда золотник  $Z_6$  смещен вниз, давление в цилиндре падает и поршень  $P_2$  под действием пружин смещается вниз, вводя в зацепление шестерни 30 и 30.

Ручное поперечное перемещение шлифовальной бабки осуществляется поворотом маховичка  $M_{x1}$ , закрепленного на валу У, движение передается через шестерни 24-36, вал У1, шестерни 24-96 и винтовую передачу.

Быстрый отвод шлифовальной бабки производится посредством цилиндра, поршень  $P_1$  которого связан с винтом поперечной оси, увлекая за собой шлифовальную бабку, с которой он связан гайкой.

Масло для перемещения поршня  $P_1$  поступает в соответствующую полость цилиндра из насоса через золотник быстрых ходов  $Z_4$ .

## ЛИТЕРАТУРА

1. Ачеркан П.С. Металлорежущие станки. Т.1. 1965.
2. Станок 3151 (Паспорт).

## Лабораторная работа №2

# УНИВЕРСАЛЬНЫЙ ПЛОСКО-ШЛИФОВАЛЬНЫЙ СТАНОК ПОВЫШЕННОЙ ТОЧНОСТИ С ГОРИЗОНТАЛЬНЫМ ШПИНДЕЛЕМ И ПРЯМОУГОЛЬНЫМ СТОЛОМ МОД. 3Б71М

Цель работы: Изучить устройство и работу станка. Особое внимание уделить гидравлическому приводу и автоматизации отдельных движений станка.

### ПОРЯДОК ВЫПОЛНЕНИЯ РАБОТЫ

1. Ознакомиться по литературе и по настоящему руководству с описанием станка.
2. Изучить гидрокинематическую схему станка.
3. Изучить устройство и назначение всех гидравлических устройств, входящих в схему (гидравлические цилиндры, золотники, клапаны обратные, клапаны предохранительные, дроссели, приборы для измерения давления).
4. Изучить назначения рукояток управления.
5. Составить структурную схему гидравлического привода и произвести расчет гидравлического устройства в соответствии с заданием.
6. В лаборатории студент непосредственно у станка закрепляет свои знания по устройству станка.

### ЗАДАНИЕ

1. Вывести дифференциальное уравнение одного из заданных гидравлических устройств (выдается преподавателем каждому студенту отдельно).
2. Определить передаточную функцию данного устройства.
3. Решить дифференциальное уравнение заданного устройства обычным методом и операторным методом и построить переходный процесс.

### КРАТКОЕ ОПИСАНИЕ УСТРОЙСТВА СТАНКА НАЗНАЧЕНИЕ И ОБЛАСТЬ ПРИМЕНЕНИЯ СТАНКА

Станок в основном предназначен для плоского шлифования поверхностей периферией круга.

В определенных границах в зависимости от выступающей из защитного кожуха части шлифовального круга – возможна обработка поверхностей, расположенных над углом  $90^\circ$  к зеркалу станка.

В нормальном использовании станок комплектуется стандартной электромагнитной плитой, узлом охлаждения.

## ОБЩЕЕ УСТРОЙСТВО СТАНКА

Станок состоит из следующих основных частей и узлов: станина, стол, колонка, механизм продольного ручного перемещения стола, механизм продольного реверса стола, механизм поперечного реверса стола, механизм поперечной подачи, шлифовальный шпиндель, механизм вертикальной подачи, гидроагрегат, распределительная панель, электрооборудование станка.

Станина станка чугунная, литая с толщиной стеной 14мм является основанием для всех узлов станка. На верхней части станины установлены салазки, на которых расположен стол.

Система салазки – стол осуществляет два взаимно-перпендикулярных движения.

К станине прикреплена колонка, в которой вертикально перемещается шлифовальная бабка.

Гидроагрегат привода и других движений расположен в полости станины в отдельном баке. Электроаппаратура размещена в изолированной камере в правой части станины.

Правка шлифовального круга производится при помощи алмаза или алмазозаменителя, установленного в специальной державке, на столе станка.

Отдельно от станины установлен бак охлаждения.

## ОРГАНЫ УПРАВЛЕНИЯ СТАНКОМ

Спецификация органов управления: /рис.№1/

1. Вводный пакетный выключатель.
2. Ручная вертикальная подача.
3. Выключатель местного освещения.
4. Кран охлаждения.
5. Упоры продольного движения стола.
6. Регулятор скорости стола.
7. Кнопка «ПУСК» гидропривода.
8. Кнопка «СТОП» гидропривода.
9. Переключатель магнитной плиты.
10. Выключение реверсирования поперечной подачи.
11. Микрометрическая вертикальная подача.
12. Работа «СТОП СТОЛА», «РАЗГРУЗКА ГИДРОПРИВОДА».
13. Ручное продольное реверсирование стола.
14. Ручная поперечная подача стола.
15. Микрометрическая поперечная подача стола.
16. Ручное продольное перемещение стола.
17. Кнопка «ПУСК» шпинделя.
18. Кнопка «СТОП» шпинделя.
19. Установка величины автоматической поперечной подачи.
20. Перемещение шлифовальной бабки «ВВЕРХ», «ВНИЗ».
21. Переключатель для работы с плитой и без плиты.
22. Установка величины автоматической вертикальной подачи.



## **ГИДРОПРИВОД**

### 1. Назначение.

Гидропривод осуществляет:

- а) продольное возвратно-поступательное перемещение стола с регулируемой скоростью;
- б) прерывисто поперечную подачу со ступенчатым регулированием подачи;
- в) смазку направляющих стола;
- г) автоматическое отключение механизма ручного перемещения во время работы стола;
- д) автоматическую вертикальную подачу на каждый поперечный реверс.

## **УПРАВЛЕНИЕ**

Электродвигатель насоса гидропривода включается нажатием кнопки. Реверсирование стола происходит по упорам, перестановкой которых регулируется длина хода стола. Остановка стола осуществляется поворотом рукоятки крана «ПУСК» - «СТОП». Скорость стола регулируется поворотом рукоятки дросселя. Величина поперечной подачи стола регулируется поворотом лимба. Реверсирование поперечного перемещения стола происходит автоматически по упорам, перестановкой которых регулируется величина поперечного хода стола.

Отключение автоматического реверсирования с ручным реверсированием объединено в одной рукоятке. Поворотом рукоятки достигается включение – отключение, а перемещение рукоятки от себя – реверсирование.

Величина автоматической вертикальной подачи регулируется поворотом рукоятки.

## **КОНСТРУКЦИЯ**

Гидропривод состоит из узлов:

- а) гидрокommуникация;
- б) гидроагрегат;
- в) распределительная панель.

## **ОПИСАНИЕ СХЕМЫ ГИДРОПРИВОДА (по плакату в лаборатории)**

Возвратно-поступательное перемещение стола осуществляется панелью ВШПГ-35. В корпус панели вмонтированы: золотник “в” управления и торможения стола станка, реверсивный золотник “л”, дроссель 23 регулирования скорости стола и кран «пуск» - «стоп». В боковых крышках панели помещены обратные клапаны 25, дроссели 26 регулирования времени реверсирования и дроссели 27 регулирования разгона.

Краны I, II, III управляются одной рукояткой. В то время, когда включены краны I и II, кран III отключен. При выключении I и II включается III кран и жидкость свободно перетекает из одной полости цилиндра 17 в другую.

Масло от насоса Г12-13А через напорный золотник Г54-13, через фильтр тонкой очистки 0,2Г41-22 нагнетается в магистраль 1. Далее через кран в положение «ПУСК» масло подается к золотнику “л” и далее через проточку 18,16 оно попадает в магистраль 4 и подводится в правую полость силового цилиндра 17. Из его левой полости масло попадает в магистраль 3 и далее через проточку 19,20,21 проходит в проточку 22, к дросселю скорости 23 и через кран 1, обратный клапан 24, магистраль 2 сливается в бак. Силовой поршень, а вместе с ним и стол перемещаются влево.

Кулак “а”, перемещаясь влево вместе со столом, встречает рычаг “б”, который системой шестерен связан с золотником управления “в”. Золотник перемещается влево, перекрывая правым конусом 30 слив из левой полости гидроцилиндра. Стол затормаживается и останавливается. Переместившийся золотник “в” своей правой выточкой соединяет линию “5” и сверление “26” с давлением. Давление через диафрагму “д” подводится под торец золотника “е”. Последний перемещаясь (по схеме вверх) своей выточкой соединяет линию “15” с давлением; золотник “ж” перемещается вниз (по схеме), своими выточками соединяя линию 7 с давлением, а линию 8 со сливом.

Лопать сервомотора поворачивается по часовой стрелке, увлекая через обгонную муфту “3” шестерню, соединенную с винтом поперечной подачи. Лопать сервомотора поворачивается до перекрытия отверстия “и” (для положения данного на чертеже схемы). Т.е. в зависимости от положения крана “к”, меняется угол поворота лопасти сервомотора. Одновременно с перемещением золотника “в” влево по сверлению “26” давление подается в правую торцевую камеру реверсивного золотника “Л”, перемещая последний влево. Происходит реверс стола. На первой части пути скорость перемещения реверсивного золотника “л” будет больше, так как масло может выходить через дроссель 26. После того, как золотник перекроет проточку 28, скорость его уменьшается, поскольку теперь масло проходит последовательно через два дросселя – 26 и 27.

После реверса стола масло, сливаясь из правой полости цилиндра, попадает в линию, возвращая лопасть сервомотора в исходное положение и соединяет линию 7 со сливом. Такое переключение потоков масла обеспечивает конструкция золотника “е”.

Линия “15” находится под давлением только во время перемещения золотника “е”, затем линия 15 соединяется со сливом.

Реверсирование поперечной подачи осуществляется переключением шестерни гидроприводом “м”. Давление в торцевых камерах гидроцилиндра “м” переключается реверсивным золотником “н”, гидравлически управляемым золотником “о”. Золотник “о” связан системой рычагов и тяг с кулаком. Отключение поперечного реверса осуществляется краном “т”. В положении, данном на схеме, сверление крана “т” соединяет среднюю проточку втулки золотника “н” со сливом, вследствие чего, независимо от положения золотника

“о” торцевые камеры гидроцилиндра “м” соединены со сливом. Пружины устанавливают поршень “м” в среднее положение, шестерня, связанная с поршнем “м” выходит из зацепления, отсоединяя винт от системы автоматической поперечной подачи.

Смазка направляющих осуществляется подачей небольшого количества масла по линии 12, подаваемого под небольшим давлением. Для регулирования количества масла, подаваемого на направляющие, введен гидравлический дроссель 35.

При установке на станке механизма автоматической вертикальной подачи в схему гидропривода вводится золотник “у”, работа которого аналогична работе золотника “е” и отличается только тем, что золотник “е” работает в момент продольного реверса, а золотник “у” – поперечного реверса.

### **КОНТРОЛЬНЫЕ ВОПРОСЫ**

1. Устройство станка мод. 3Б71М.
2. Принцип работы гидравлического привода.
3. Устройство и работа отдельных узлов станка.
4. Передаточная функция элемента.
5. Решение дифференциальных уравнений операторным методом.

### **ЛИТЕРАТУРА**

1. Станок 3Б71М (паспорт).
2. Ачеркан Н.С. Металлорежущие станки. 1965. Т.1.

## Лабораторная работа №3

### КОНСТРУКЦИЯ, НАСТРОЙКА И РЕГУЛИРОВКА АППАРАТУРЫ УПРАВЛЕНИЯ ГИДРОСИСТЕМ СТАНКОВ

Цель работы: Ознакомиться с аппаратурой управления, применяемой в гидросистемах станков.

#### ВВЕДЕНИЕ

Гидравлический привод широко применяется в машиностроении, как эффективное средство автоматизации. В станкостроении гидравлические системы успешно используются в контрольных системах, работающих от жесткого шаблона, для выполнения точных делительных и установочных операций в агрегатных станках и автоматических линиях, составляют основу большинства систем числового программного управления. Гидравлический следящий привод все шире применяется для автоматизации заготовительно-штамповочного и кузнечно-прессового оборудования, в специализированных испытательных стендах и во многих других машинах и оборудовании.

Предпочтительно применение гидравлических приводов (систем) в машинах обусловлено их преимуществами, наиболее важным из которых являются относительно малые габариты и вес при высокой удельной силовой напряженности, что обеспечивает малую инерционность подвижных частей, высокое быстродействие и точность воспроизведения, плавность и устойчивость движения, простота конструкции и предохранение от перегрузок, изготовления и эксплуатации, большой срок службы в результате самосмазываемости, простота осуществления бесступенчатого регулирования скоростей и другие.

Ввиду широкого применения гидросистем в машиностроении, многообразия применяющихся типов и конструктивного исполнения гидроагрегатов, а также выполняемых ими функции, охватить все типы применяющейся гидроаппаратуры не представляется возможности. Поэтому в данной работе приведены лишь те элементы гидропривода, которые необходимы для выполнения последующих лабораторных работ.

Гидравлическая аппаратура предназначена для работы в гидроприводах станков и других машин на чистом минеральном масле вязкостью 17-200 сот, при температуре от 10° до 50°С.

Рекомендуется марка масла – турбинное “22” (ГОСТ 32-53).

#### ФИЛЬТРАЦИЯ РАБОЧЕЙ ЖИДКОСТИ

Загрязнение рабочих жидкостей различными примесями снижает надежность и срок службы гидравлических агрегатов, причем влияние качества очистки (фильтрации) жидкостей на работу гидроагрегатов столь велико, что

срок службы гидроагрегатов может быть увеличен или понижен в несколько (до десятка) раз. Загрязнение как правило, повышает трение и увеличивает износ рабочих поверхностей гидроагрегатов и в частности гидроагрегатов автоматика скользящих пар и может привести к заклиниванию подвижных деталей гидроагрегатов и в частности гидроагрегатов системы автоматике, а также быть причиной скачкообразного привода при плавном изменении сигнала управления.

Влияние загрязнения жидкости особенно велико в гидросистемах высокого давления с плунжерными агрегатами, величина радиального зазора в которых обычно колеблется от 2 до 4 мкм.

Фильтром, называется устройство, в котором жидкость подвергается очистки от загрязняющих примесей (частиц), попадающих в результате износа и окисления рабочей жидкости (масла). Помимо этого, сами рабочие жидкости (масла) в состоянии поставок часто имеют недопустимо высокую для данного случая применения загрязненность.

Для предохранения насоса, который наиболее чувствителен к загрязнению, фильтр желательно устанавливать на всасывающей магистрали насоса.

Однако, ввиду того, что фильтр, являясь сопротивлением, ухудшает условия заполнения насоса жидкостью, этот способ установки фильтра не распространен.

Фильтры устанавливают в напорных магистралях, которые рассчитаны на высокое сопротивление. Установка фильтра на сливной линии, хотя непосредственно и не предохраняет от загрязнения, имеет ряд преимуществ, основным из которых является, что фильтр в этом случае не препятствует всасыванию и не находится под рабочим давлением.

В гидropередачах с чувствительными механизмами, имеющими очень малые зазоры, устанавливают фильтры на ответвлениях трубопроводов перед этими механизмами (регуляторами скорости, следящими золотниками, редуционными клапанами и т.п.).

Широкое распространение получили сетчатые и пластинчатые (щелевые) фильтры. Существуют и другие типы фильтров.

Условное обозначение на схемах см. рис.1.

## Фильтр для жидкости или воздуха



Рис. 1. Насос постоянной производительности с приводом от электродвигателя.



Рис. 2 . Насос постоянной производительности.



Рис. 3 Условные обозначение цилиндров одностороннего действия

## НАСОСЫ ПОСТОЯННОГО (РЕГУЛИРОВАНИЯ) РАСХОДА

Условное обозначение на схемах см. рис. 2.  
 а) нереверсируемый (одного направления);  
 б) реверсируемый (с двумя направлениями).

Насос служит для преобразования механической энергии привода в энергию потока жидкости. По принципу действия, т.е. по способу передачи механической энергии жидкости, насосы подразделяются на объемные (поршневые, пластинчатые, шестеренные, винтовые и др.) и центробежные (лопастные).

Основными частями поршневого насоса являются: цилиндр, поршень, система клапанов, всасывающая и напорная трубы и привод, обуславливающий возвратно-поступательное движение поршня. Принцип действия насоса заключается в том, что на жидкость, находящуюся в цилиндре давит поршень и проталкивает ее в трубопровод. В пластинчатых, шестеренчатых и в винтовых насосах роль поршня исполняют пластины на роторе, зубья шестерни и нарезка винта. Движение рабочего органа в них вращательное.

Основными частями центробежного насоса являются: корпус на рабочее колесо имеет лопатки, делящие колесо на каналы, по которым жидкость протекает от центра к периферии колеса.

В изучаемом стенде применен шестеренный насос Г11-22.

#### Техническая характеристика насоса Г11-22

Подача насоса – 18 л/мин

Давление, развиваемое насосом – 25 кгс/см<sup>2</sup>

Число оборотов вала насоса – 1450 об/мин

Мощность на валу  $N$  может быть вычислена по формуле:

$$N = \frac{Q \cdot p}{\eta} \text{ Вт или}$$

$$N = \frac{Q \cdot p}{1000 \cdot \eta} \text{ кВт.}$$

где:  $Q$  – подача насоса (м<sup>3</sup>/сек);

$p$  – давление, развиваемое насосом (н/м<sup>2</sup>)

$\eta$  – к.п.д. насоса;

Часть этой мощности теряется по пути к рабочему органу и в самом рабочем органе.

Мощность, реализуемая в рабочем органе, равна:

$$N = R \cdot v \text{ кВт,}$$

где:  $R$  – усилие на штоке поршня;

$v$  – скорость перемещение поршня силового цилиндра,

причем:  $\vartheta = \frac{Q \cdot \eta_c}{F}$ , где

$Q$  – подача насоса;

$\eta$  – общий к.п.д. силового цилиндра (0,98÷0,99);

$F$  – площадь поршня – рабочая.

см. рис. 1а.

Усилие на потоке определяется по формуле:

$$R = P \cdot F \cdot \eta_{мех}$$

где:  $P$  – рабочее давление жидкости в силовом цилиндре;

$F$  – рабочая площадь поршня;

$\eta_{мех}$  – механический к.п.д. силового цилиндра ( $\eta_{мех}=0,95$ )

## СИЛОВЫЕ ЦИЛИНДРЫ

Силовой цилиндр (гидроцилиндр) является объемным гидродвигателем, в котором рабочий орган (поршень или плунжер) совершает прямолинейное возвратно-поступательное движение относительно корпуса цилиндра, преобразуя энергию поршня или плунжера.

Общее обозначение на схемах по ЕСКД ГОСТ 2.782-68 (рис.3,4)

По конструктивным признакам различают цилиндры:

1. Одностороннего действия, в которых движение поршня под действием рабочей жидкости возможно только в одном направлении, обратный ход поршень совершает с помощью пружины или внешней силы.

Условное обозначение цилиндров одностороннего действия.

а) без указания способа возврата штока (рис.3а);

б) с возвратом штока пружиной (рис.3б);

в) плунжерный (рис.3в);

г) телескопический, имеющий несколько штоков или плунжеров, общий ход которых больше длины корпуса гидроцилиндра (рис.3г).

2. Цилиндры двухстороннего действия, в которых движение поршня под действием рабочей жидкости возможно в двух противоположных направлениях.

Условное обозначение цилиндров двухстороннего действия

а) с односторонним штоком (рис.4а);

б) с двухсторонним штоком (рис.4б);

в) телескопический (рис.4в).

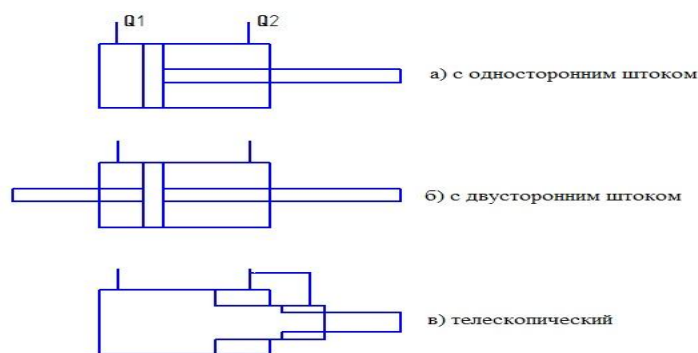


Рис. 4. Цилиндры двухстороннего действия.

3. Цилиндр дифференциальный (отношение площадей поршня со стороны штоковой и внештоковой полостей имеет первостепенное значение) рис. 3д.

Усилие  $R$  на штоке поршня силового цилиндра одностороннего действия и скорость  $\vartheta$  перемещения поршня определяются по формулам: (рис. 3а)

$$R = P \cdot F \cdot \eta_{мех}$$
$$\vartheta = \frac{Q}{F} \cdot \eta_o$$



где:  $P$  – давление на поршень;

$F$  – площадь поршня;

$\eta_{мех}$  – механический к.п.д. силового цилиндра ( $\eta_{мех}=0,95$ )

$Q$  – расход жидкости, поступающий во внештоковую полость;

$\eta_o$  – объемный к.п.д. силового цилиндра ( $\eta_o=0,98$ ).

В силовом цилиндре двухстороннего действия усилие на штоке и скорость поршня равны: (рис.4а).

а) при движении поршня вправо (жидкость под давлением  $P_1$  подается в левую полость, давление в правой полости  $P_2=0$ ):

$$P_1 = P_1 \frac{\pi D^2}{4} \quad \vartheta_1 = \frac{4Q_1}{\pi D^2}$$

б) при движении поршня влево (жидкость подается лишь в правую полость цилиндра, а левая полость соединяется со сливом  $P_1=0$ ).

Движущее усилие  $R_2$  и скорость  $\vartheta_1$  перемещения поршня в этом случае определяется:

$$R_2 = \frac{\pi(D^2 - d^2)}{4} P_2 \cdot \eta_{мех}$$
$$\vartheta_2 = \frac{4Q_2}{\pi(D^2 - d^2)} \eta_o$$

где:  $D$  – диаметр поршня;

$d$  – диаметр штока.

## ГИДРОЦИЛИНДРЫ ПОВОРОТНОГО ДЕЙСТВИЯ

Для угловых перемещений приводимых узлов применяют гидроцилиндр поворотного действия (моментный гидроцилиндр), который является объемным гидродвигателем с возвратно-поворотным, относительно корпуса, движением силового органа, которым в данном случае является пластина, заделанная в вал двигателя (рис.4г).

Силовые гидроцилиндры поворотного действия можно практически считать безинерционными двигателями, способными развивать большие крутящие моменты. Угол поворота однопластинчатого цилиндра может быть равен  $270^\circ$ -  $280^\circ$ .

При конструировании этих цилиндров необходимо обеспечить жесткость их деталей для того, чтобы предотвратить выпучивание плоских поверхностей боковых крышек, в результате чего может быть нарушена внутренняя герметичность агрегата.

Теоретическую величину крутящего момента  $M$  и угловой скорости  $w$  на валу однопластинчатого цилиндра поворотного действия (рис.4г), рассчитывают по формуле:

$$M = P \cdot R \frac{\Delta P(D - d) \cdot v}{2} \cdot \frac{D + d}{4} = \frac{\Delta P \cdot v}{8} (D^2 - d^2)$$
$$w = \frac{8Q}{v \cdot (D^2 - d^2)}$$

где:  $M$  – крутящий момент, развиваемый цилиндром;

Q – расход жидкости;  
 P – рабочее давление (перепад давления);  
 в и d – ширина и диаметр пластины (лопасти);  
 Д – внутренний диаметр цилиндра;  
 w – угловая скорость вала.

Давление жидкости – 200кГ/см<sup>2</sup> и реже 300 кГ/см<sup>2</sup>.

Применением многопластинчатых цилиндров (рис.5) можно соответственно увеличить крутящий момент, однако угол поворота при этом уменьшается. Для многопластинчатого двигателя:

$$M = \frac{z \cdot p \cdot B}{8} (D^2 - d^2)$$

и

$$w = \frac{8 \cdot Q}{z \cdot B \cdot (D^2 - d^2)}$$

где: z – число пластины (лопастей).

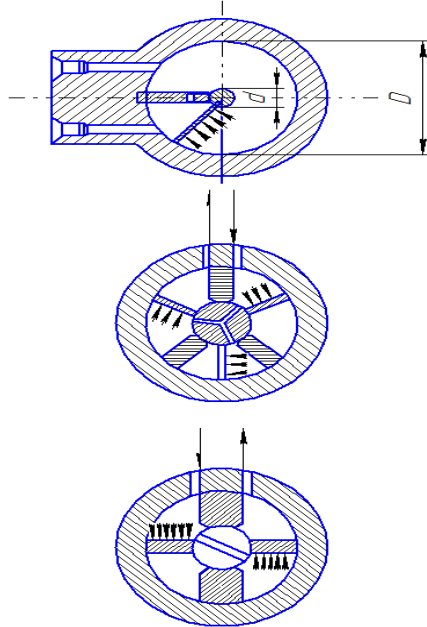


Рис. 5. Гидромотор поворотного действия.

## КРАН УПРАВЛЕНИЯ ТИПА Г71-21

### Назначение

Краны управления предназначены для реверсирования направления потока масла, подаваемого к гидравлически управляемым узлам в гидравлических системах, а также могут использоваться как самостоятельные реверсивные устройства в пределах их технической характеристики.

Кран управления трехпозиционный, кроме реверсирования потока масла, при установке в среднем положении осуществляется соединение полостей цилиндра с линией нагнетания.

Краны управления бывают двухпозиционные и трехпозиционные со свободным проходом масла от насоса в обеим полостям цилиндра при среднем положении крана (впереди буквенного обозначения ставится цифра 2).

Условное обозначение см. рис.5.  
На стенде применен кран Г71-21

### Техническая характеристика Г71-21

Наибольший расход масла – 8л/мин;

Рабочее давление – 0 до 50 кгс/см<sup>2</sup>;

Потеря давления при прохождении масла через каналы крана при

Q=8л/мин

P=1,5кгс/см<sup>2</sup>;

Утечка масла через уплотняющие пояски крана до 30 см<sup>3</sup>/мин.



Рис. 6. Обратный клапан.

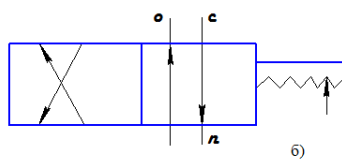
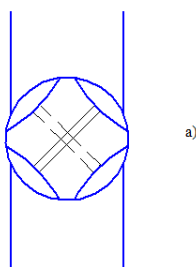


Рис. 7. кран управления

### Описание конструкции

Кран управления Г71-21, показанный на рис.5, состоит из следующих основных деталей: корпуса 1, фланца 2, крышки 3, крана 4, уплотнения 5, ступицы 6, рукоятки 7, шагового фиксатора 8.

В представленном на рисунке кране 4, когда отверстие 19 сообщается с камерой 12, масло через отверстие 13 в кране поступает в камеру 14 и оттуда через отверстие 10 по трубопроводу направляется к цилиндру. Из другой полости цилиндра масло, поступая в отверстие 11, направляется через камеру 15 и 16, соединено отверстием 17, показанное пунктиром, в отверстие 18, соединенное с баком.

При повороте крана 4 по часовой стрелке на 45° отверстие сообщается через камеру 12 с отверстием 11, от которого через трубопровод масло поступает в цилиндр, перемещая поршень со штоком в обратном направлении, а масло, вытесняемое из другой полости цилиндра, поступает в отверстие 10, из которого через камеры 15 и 16, соединено отверстием 17 и отверстие 18, сливается в бак.

## КЛАПАНЫ ОБРАТНЫЕ ТИПА Г51-23

### Назначение

Обратные клапаны типа Г51-23 предназначены для свободного пропуска масла в одном направлении и для заграждения его прохода в обратном направлении при падении давления на входе.

Условное обозначение на схемах см. рис.7.

На стенде применен обратный клапан Г51-23.

### Техническая характеристика Г51-23

Рекомендуемый наибольший расход - 35 л/мин

Номинальное давление до 200 кгс/см<sup>2</sup>

Потеря давления при наибольшем расходе

(Равность давлений на входе и выходе) - 2 кгс/см<sup>2</sup>

Клапан (см. рис.7) состоит из следующих основных деталей: корпуса 1, крышки 2, клапана 3, втулки 4, пружины 5, прокладки 6.

Клапан 3 усилием слабой пружины прижимается своей конической частью к внутренней фаске (седлу) втулки 4. Наружной цилиндрической поверхностью клапан направляется в отверстие корпуса 1. Подводимое в отверстие 10 масло, давлением приподнимает клапан 3 от седла, сжимая пружину и тем самым отрывает проход масла в отверстие.

При изменении потока масла в обратном направлении, давлением масла клапан 3 плотно прижимается к седлу втулки 4. Это давление действует на все поперечное сечение клапана, так как масло через отверстие 12 клапана 3 попадает в надклапанную полость 13 и усилие его к седлу возрастает с повышением давления, чем и объясняется закрытие прохода масла в обратном направлении. Пружина 5 предназначена для преодоления силы трения в клапане.

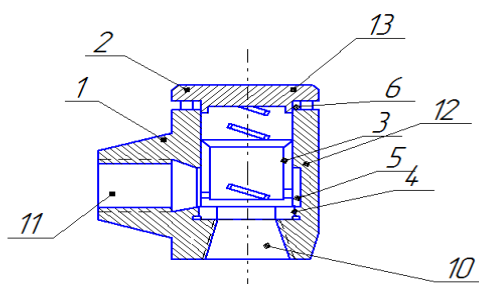


Рис. 8. Обратный клапан

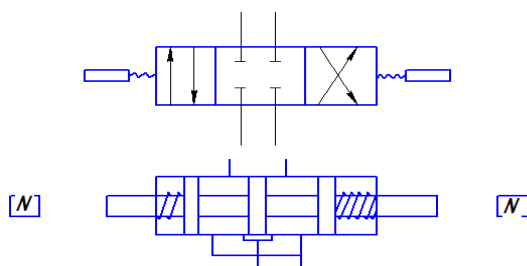


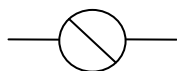
Рис. 9. Распределитель Г71-1

## ДРОССЕЛИ ТИПА Г 77-11

Дроссели типа Г 77-11 предназначены для регулирования расхода масла, проходящего через него, посредством изменения величины проходного сечения щели в дроссели. Они бывают различной конструкции. Простейшим дросселем является игольчатый, кроме него существуют: щелевые, канавочные, винтовые и др.

Условные обозначения на схемах см. рис. 8.

Постоянное сопротивление, при котором падение давления изменяется в результате изменения скорости жидкости и ее вязкости обозначается так



### Техническая характеристика

Наибольший расход при  $\Delta P$  - 12л/мин

Наибольший расход при  $\Delta P$  - 0,07л/мин

Разность давлений на входе и выходе  $P=2-2,5$  кгс/см<sup>2</sup>

Рабочее давление до 50 кгс/см<sup>2</sup>

Расход через дроссель определяется по формуле:

$$Q = \mu \cdot F \sqrt{\frac{2}{\rho} \Delta P} \quad (1) \quad P=P_1-P_2$$

где:  $\mu$  – коэффициент расхода, принимаемый равным (для щелевых

$\mu=0,04 \div 0,7$ , для игольчатых  $\mu=0,75 \div 0,8$ )

$F$  – площадь проходного окна дросселя;

$\rho$  – плотность жидкости;

$\Delta P$  – перепад давления на дросселе.

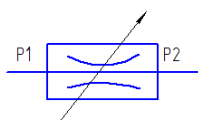


Рис. 10. Дроссель.

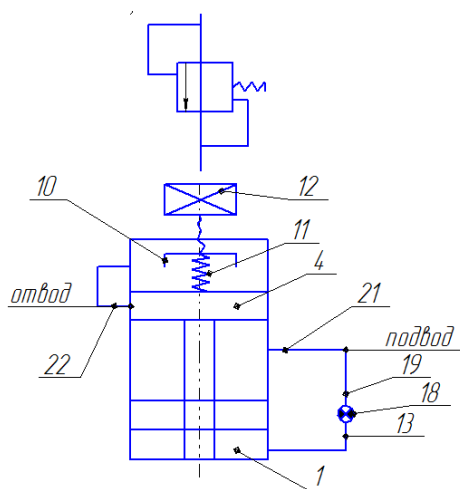


Рис. 11. Золотник напорный. Тип Г54-13.

## НАПОРНЫЕ ЗОЛОТНИКИ ТИПА Г 54-13

Напорные золотники типа Г 54-13 предназначены для предохранения гидросистемы от перегрузки, а также для поддержания определенного постоянного давления в гидросистемах. Они могут использоваться для дистанционного управления потоком, а также для блокировки.

Условные обозначения на схемах см. рис.9.

Масло от насоса подводится в камеру 21 (рис.10) и отводится в бак через камеру 22. Пружина 11 отжимает золотник 4 в его крайнее нижнее положение, разъединяя камеру 21, находящуюся под давлением насоса, от камеры 22, которая соединяется с баком. Одновременно через отверстие 19, 18, 13 в камеру 1, которые соединяются с камерой 21, давление передается на нижний торец золотника 4. Когда давление в системе возрастет настолько, что золотник 4 перемещаясь вверх, камеры 21 и 22 соединяются и жидкость под давлением перепускается в бак.

Для демпфирования колебаний золотника предназначено отверстие 18 малого диаметра. Давление в гидросистеме легко регулируется поворотом винта 12. Винт нажимает на пружину через стакан 10.

### Техническая характеристика

Наибольший расход (рекомендуемый) -	35 л/мин.
Наименьший расход	- 3 л/мин
Давление рабочее наибольшее	- 20 кгс/см <sup>2</sup>
Давление наименьшее	- 3 кгс/см <sup>2</sup>

## ДРОССЕЛЬ С РЕГУЛЯТОРОМ ТИПА Г 55-23

Дроссели с регулятором типа Г55-23 предназначены для регулирования скорости перемещения головок, столов и других рабочих органов в гидроприводах станков, причем совместное действие дросселя и регулятора обеспечивает равномерную скорость движения, не зависящую от нагрузки на рабочих органах.

Условное обозначение на схемах см. рис. 11.

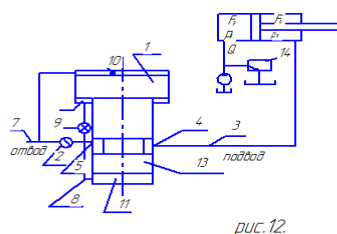
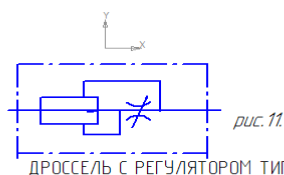
### Техническая характеристика

Рекомендуемый наибольший расход	- 35 л/мин.
Наименьший расход	- 0,15 л/мин
Рабочее давление	от 5 до 50 кгс/см <sup>2</sup>

Дроссель с регулятором типа Г55-23 представляет собой комбинацию клапана 1 и дросселя 2, взаимодействие которых обеспечивает независимость расхода масла, протекающего через дроссель от давления в системе.

Масло из системы, в данном случае из штоковой полости цилиндра, поступает к отверстию 3 и через проточку 4,5 направляется к дросселю 2, в котором имеется щель. Пройдя через эту щель, масло сливается в резервуар через отверстие 7. Проточка 5 через отверстие 8,9 соединяется с камерами 11 и 12, вследствие чего давление масла перед дросселем стремится переместить клапан 1 вверх, преодолевая действие пружин 10 и закрывая проход масла из проточки 4 в проточку 5.

Торец 13 клапана 1 дросселирует масло, поступающее из системы обеспечивая постоянную разность давлений до и после дросселя (3,2-3,5 кгс/см<sup>2</sup>), что соответствует усилию пружины 10. Если торец клапана перекроет проход масла из проточки 4 в проточку 5, давление перед дросселем падает и пружина перемещает клапан 1 вниз, увеличивая поток масла к дросселю до тех пор, пока возросшее давление перед дросселем начинает снять перемещать клапан 1 вверх. Таким образом, клапан 1 автоматически самоустанавливает, поддерживает постоянную нужную разность давлений до и после дросселя, не зависящую от давления в системе, что обеспечивает постоянство расхода через дроссель (см. ф.1), постоянство расхода сохраняется, несмотря на потери давления в выходной линии, соединенной с отверстием 7.



Постоянная и низкая разность давлений до и после дросселя позволяет работать на переходных сечениях дросселя, менее подверженных зарастанию щели, которое приводит к неустойчивой работе дросселя на малых расходах.

На схеме (рис. 12) в рабочей полости цилиндра, площадью  $F_p$  клапан 14 поддерживает постоянное давление  $P_p$ . Тогда величина противодействия может быть определена из следующего уравнения.

$$P_p \cdot F_p = R + P_n \cdot F_n$$

где  $R$  – нагрузка на штоке;

$F_n$  – площадь цилиндра за вычетом штока.

Из этого уравнения следует, что противодействие изменяется в зависимости от величины нагрузки на штоке, но взаимодействие регулятора и дросселя обеспечивает постоянство расхода через дроссель независимо от величины противодействия.

## РЕДУКЦИОННЫЕ КЛАПАНЫ С РЕГУЛЯТОРОМ ТИПА Г 57-13

Клапаны редукционные с регулятором типа Г57-13 предназначены для редукцирования давления в гидросистемах, с целью создания постоянного давления, сниженного по сравнению с давлением, развиваемым насосом.

Условное обозначение см. на рис.13.

Требуемое пониженное давление см. рис. 14  $P_2$  устанавливают пружиной 7. Масло под высоким давлением подводится к отверстию и проходя через сечение, образованное поршнем 2 и корпусом, снижается до давления  $P_2$ . Из

отверстия 11 жидкость с давлением  $P_2$  поступает в систему и через канал 12 подводится в полость 13, а через демпфер 10 – в полость 3. Масло через демпфирующее отверстие 9 подается в полость 8.

Пока шаровой клапан 6 под действием пружины 4 закрыт, силы давления на поршень 2 сверху и снизу уравниваются. При увеличении  $P_2$  возрастает сила  $R_2$ , действующая на шаровой клапан, т.е.  $R_2 > P_{пр}$ , клапан открывается и жидкость начинает перетекать в отверстие 5. Вследствие наличия демпфера 9 давление в полости 13 будет больше давления в полости 8, поршень 2 будет перемещаться вверх и закроет (или перекроет) входное отверстие разрывая, таким образом, трассы редуцированного и высокого давления.

#### Техническая характеристика

Наибольший расход - л/мин

Наименьший расход – л/мин

Наибольшее давление перед клапаном – кгс/см<sup>2</sup>

Наименьшее давление перед клапаном – кгс/см<sup>2</sup>

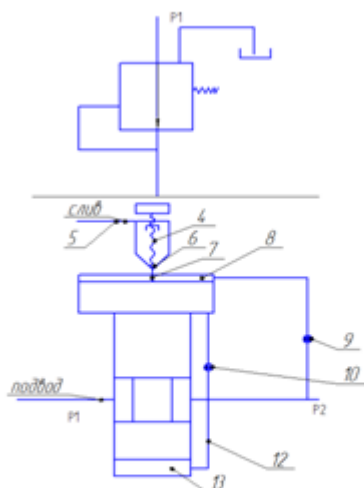


Рис 13. Клапан редуцирующей гидравлический ТИП П57-13

## РЕВЕРСИВНЫЕ ЗОЛОТНИКИ

Рабочим органом золотников является перемещающийся в осевом направлении во втулке (гильзе) цилиндрический плунжер, на котором выполнено несколько кольцевых проточек. В золотниковых распределителях более сложной конструкции помимо осевых использованы также и поворотные движению плунжера вокруг оси, что повышает их позиционность.

Подвод и отвод жидкости производится через окна питания во втулке и соответствующие проточки плунжера.

По количеству подключенных внешних линий (каналов питания), по которым рабочая жидкость подводится к золотнику и отводится от него, различают золотники четырехлинейные (четырёхходовые), трехлинейные и двухлинейные.



По числу фиксируемых положений плунжера различают двухпозиционные и трехпозиционные золотники. Если плунжер золотника не задерживается в среднем положении, такой золотник называют двухпозиционным, если задерживается с помощью каких-либо устройств трехпозиционным.

По величине перекрытий поясками плунжера в среднем его положении окон втулки (корпуса), различают золотники см. рис. 15 с положительным (рис.14) и отрицательным (рис.14) перекрытием. Реже применяются золотники с нулевым перекрытием (рис.14).

Золотники с нулевым перекрытием применяются в тех случаях, когда требуется, чтобы при любом положении образовывалась расходная щель. К подобным случаям относятся гидравлические следящие системы.

Реверсивные золотники бывают с ручным, гидравлическим, электрическим, электрогидравлическим управлением, а также с управлением от кулачка и кранов.

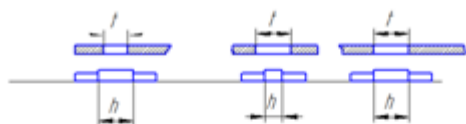


Рис.14 Схемы перекрытия золотников

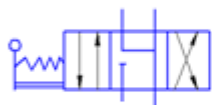


Рис.15 Разпределитель 171-21

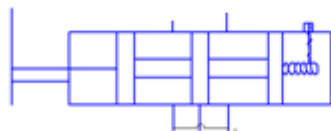


Рис.16. Разпределитель ТИП 171-21

В изучаемом гидравлическом стенде использован реверсивный золотник с ручным управлением типа БГ 74-13.

Реверсивный золотник с ручным управлением предназначен реверсирования движения рабочих органов станков и машин.

Золотники выпускаются двух- и трехпозиционные. Трехпозиционные золотники, кроме реверсирования движения осуществляют остановку рабочего органа при среднем положении золотника.

Данные золотники являются трехпозиционными (Г74-13).

#### Техническая характеристика Г74-13

Наибольший рекомендуемый расход - 35л/мин

Рабочее давление – 3-80 кгс/см<sup>2</sup>

Потеря давления в золотнике – 2 кгс/см<sup>2</sup>

Утечка масла по зазорам золотника  
при наибольшем давлении и температуре  
масла 45-59°С – 50 см<sup>3</sup>/мин

Золотник (рис.16) состоит из следующих основных деталей: корпуса 2, плунжера, золотника 3, рукоятки 9.

Через отверстие 6 в золотнике, соединенного с насосом, масло идет под давлением. Отверстия 5 и 7 соединяют золотник со сливным цилиндром, а по отверстиям 4 и 6 масло сливается в бак.

При перемещении рукоятки 9 вправо масло от насоса поступает к отверстию 5, а при перемещении влево – к отверстию 7. Золотник с ручным управлением часто применяется в протяжных станках.

Условное обозначение на схемах по ЕСКД см. рис. 15.

## **РЕВЕРСИВНЫЙ ЗОЛОТНИК С ГИДРАВЛИЧЕСКИМ УПРАВЛЕНИЕМ ТИПА Г72-2**

Золотники имеют следующее исполнение по способу перемещения золотника:

- перемещение золотника осуществляется подводом масла в системы управления под оба его торца;
- перемещение золотника осуществляется подводом масла в системы управления под один из его торцов, с другой стороны золотник поджат плунжером (в обозначение золотника входит буква Б).

Условное обозначение на схемах по ЕСКД см. рис. 18.

Реверсивный золотник с гидравлическим управлением.

На рис. 19 представлена схема реверсивного золотника Г72-22 с гидравлическим управлением.

Золотник применяется в гидросистемах шлифовальных, агрегатных, сверлильных и расточных станков.

### Техническая характеристика Г72-22

Наибольший расход масла	– 18 л/мин
Рабочее давление	от 3 до 50 кгс/см <sup>2</sup>
Потеря давления золотника	- 2 кгс/см <sup>2</sup>
Утечка масла по зазорам	- 25 см <sup>3</sup> /мин
Время срабатывания золотника	– 0,3 сек.

Реверсивный золотник состоит из следующих основных деталей: корпуса 3, золотника 2, боковых крышек 1,9; дросселей 12, обратных шариковых клапанов 10, поджимаемых пружинами. Золотник 2 может занимать два крайних положения – левое (показано на схеме) и правое, соответствующее двум направлениям рабочего органа станка.

Золотник 2 перемещается из одного положения в другое под давлением масла, которое подводится под торцы золотника с помощью крана управления.

Масло для управления золотником подводится через отверстие 11, расположенное в крышках 1,9.

Скорость перемещения золотника 2 регулируется с помощью игольчатых дросселей 12, расположенных в крышках 1,9.

От насоса к золотнику масло подводится через центральное отверстие 6, а к цилиндру рабочего органа станка – через отверстие 5,7. Слив масла в бак происходит через отверстие 4,8.

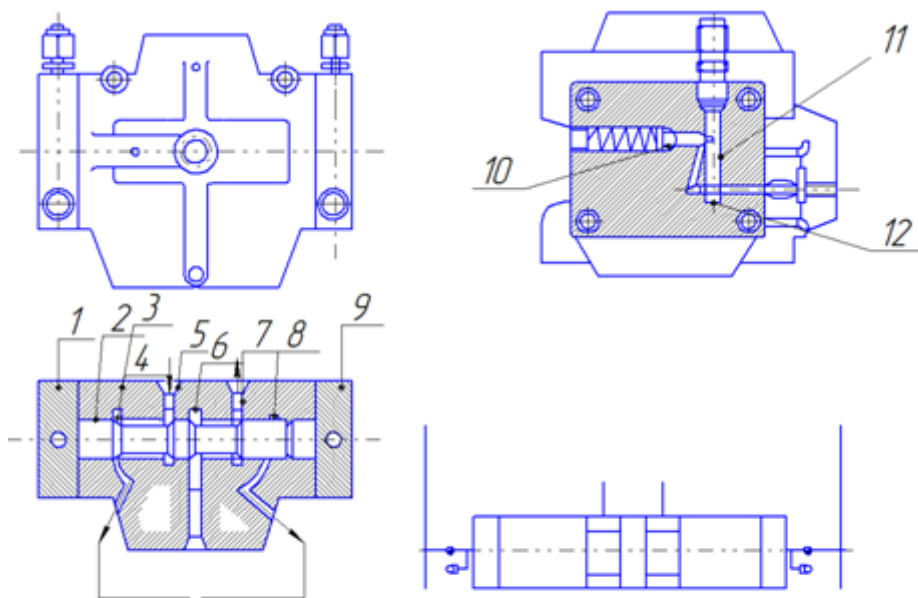


Рис.17 Реверсивный золотник с гидравлическим управлением Типа Г72-22

## РЕВЕРСИВНЫЕ ЗОЛОТНИКИ С ЭЛЕКТРИЧЕСКИМ УПРАВЛЕНИЕМ ТИПА Г73-13

Золотники имеют следующее исполнение по количеству электромагнитов:

- а) с двумя электромагнитами;
- б) с одним электромагнитом и пружиной с другой стороны (в обозначение золотника вводится буква Б).

### Техническая характеристика Г73-13

Наибольший расход	- 35 л/мин
Номинальное давление	- 50 кгс/см <sup>2</sup>
Потеря давления в золотнике не более	3 кгс/см <sup>2</sup>
Электромагнит:	
Тип	- ЭС 1-62 21К
Тяговое усилие	- 5кг
Ход	- 15мм

Золотник (рис.20) состоит из следующих основных деталей: корпус 6, золотник 7, пружины 4, электромагнит 1.

Наличие электромагнитов управления позволяет производить дистанционное управление золотником, блокировку и передачу команды на другие аппараты, имеющие электроконтакты.

Условное обозначение на схемах по ЕСКД см. рис.21

## **РЕВЕРСИВНЫЙ ЗОЛОТНИК ТИПА Г73-44 С ЭЛЕКТРОГИДРАВЛИЧЕСКИМ УПРАВЛЕНИЕМ**

На рис.23 представлен реверсивный золотник Г73-44 с электрогидравлическим управлением. В этой конструкции переключение золотника из одного положения в другое осуществляется с помощью электромагнитов.

Такое переключение дает возможность осуществить дистанционное управление, т.е. аппарат, управляющий золотником, можно расположить в любом удобном месте станка.

### Техническая характеристика Г73-44

Наибольший расход	- 70 л/мин
Рабочее давление	- 126 кгс/см <sup>2</sup>
Потери давления в золотнике	- 5 кгс/см <sup>2</sup>
Электромагнит типа МИС 1200:	
Тяговое усилие электромагнита	- 1,5 кг
Ход электромагнита	- 10 мм
Время переключения	- 1,5 сек
Утечка через зазоры	- 200 см <sup>3</sup> /мин

Реверсивный золотник состоит из: корпуса, главного золотника 20, главного золотника 2, крышек 10, пружин 11, корпуса 19, золотника управления 18, боковых фланцев, пружин и электромагнитов 16.

Реверсивный золотник с электрогидравлическим управлением меняет направление потока масла следующим образом: как только электромагнит 16 (толкающего типа) будет включен, его якорь переместится и передвинет золотник управления в крайнее левое положение, преодолевая усилие левой пружины, при этом отверстие 15 соединится с отверстиями 1,17. Масло, подаваемое от насоса к отверстию 13, проходит через проточки 6 и отверстия 14,15 в камеру золотника управления.

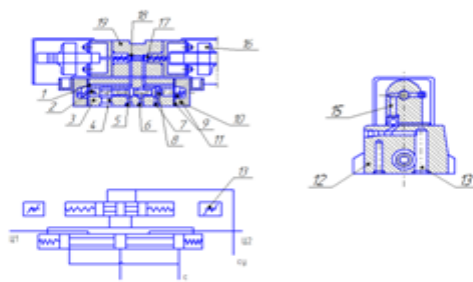


Рис.18. Реверсивный золотник ТИПА Г73-44 с электрогидравлическим управлением

По каналу 1 масла поступает в левую подзолотниковую камеру и перемещает главный золотник 2 в крайнее правое положение, преодолевая усилие пружины 11 и вытесняя масло из правой подзолотниковой камеры 9 по верхнему каналу к золотнику управления и через него в бак.

При перемещении главного золотника в крайнее правое положение поток масла направляется от насоса в одну из полостей рабочего цилиндра путем соединения подводного отверстия 13 через проточку 6 и 7 с отверстиями, через которые масло идет в полость цилиндра.

При перемещении левого электромагнита и выключении правого происходит перемещение золотника управления в крайнее правое положение.

Аналогично осуществляется перемещение главного золотника в крайнее левое положение, вследствие чего изменяется направление потока масла от насоса в полость цилиндра путем соединения подводного отверстия 13 через проточки 6 и 5 с отверстием, от которого масло направляется к силовому цилиндру.

При том же положении золотника масла из правой полости цилиндра через отверстие и проточку 7, внутреннее отверстие 8 главного золотника и проточку 4 сливается в бак.

Подвод масла к золотнику управления от независимого насоса осуществляется через отверстие 12, а отверстие 14 перекрывается резьбовой пробкой, этим главный поток масла изолируется от потока управления.

Когда включен и правый и левый электромагниты, золотник управления находится в среднем положении, при котором обе камеры под торцами главного золотника сообщены со сливом и поэтому главный золотник под действием пружин 11 занимает среднее положение, перекрывая поток масла от насоса и их обеих полостей силового цилиндра.

Реверсивный золотник с электроуправлением часто применяется в гидросистемах автоматических линий, где обычно необходимо дистанционное управление.

## ОПИСАНИЕ РАБОТЫ ГИДРОСТЕНДА

Изучив принцип работы отдельных гидравлических элементов, необходимо разобраться в работе всего гидростенда для выполнения последующих работ.

На гидравлическом стенде, схема которого представлена на рис.24, будут проводиться следующие работы:

№4. Экспериментальное снятие механической характеристики силового цилиндра.

№5. Испытание регулятора скорости Г55-23.

№6. Определите статической и динамической характеристики силового цилиндра.

Стенд работает следующим образом.

Масло от насоса (16) Г11-22 производительностью 18 л/мин по линии (плунжер золотника переключен вправо) через напорный золотник 13 Г54-13, реверсивный золотник 9 Г74-13 и редукционный клапан 5 Г57-13 поступает в левую полость цилиндра.

1. Поршень цилиндра 1 перемещается вправо и действует на поршень силового цилиндра 2. Поршень силового цилиндра 2 также перемещается вправо. Жидкость из правой полости цилиндра 1 поступает на слив по линии 11, либо через дроссель (10) Г77-11, либо через дроссель с регулятором (8) типа Г55-23, которые включаются в работу с помощью кранов управления 7 и 11 типа Г71-21 и через золотник (19) Г74-13. Из правой полости цилиндра 2 масла идет на слив по магистрали III через напорный золотник (15) Г54-13.

Для перемещения поршня влево плунжер золотника (9) переключается в левое положение, а кран 11 – открыт. Масло от насоса (16) через напорный золотник (13) Г54-13, золотник (9) Г74-13, дроссель (10) Г77-11, кран (11) Г71-21 поступает в полость силового цилиндра 1, а через обратный клапан (14) Г51-23, напорный золотник (15) Г54-13 в правую полость силового цилиндра 1 масло по линии 1 через обратный клапан (6) Г51-23, реверсивный золотник (9) Г74-14 идет на слив.

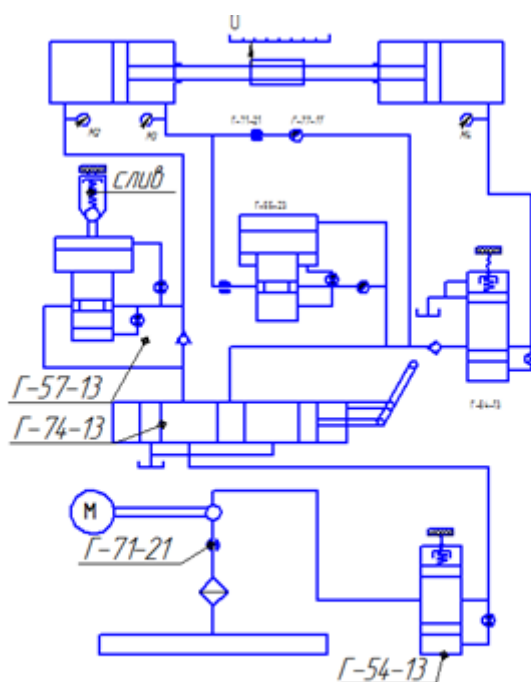


Рис. 19. Схема гидростенда

## ЛИТЕРАТУРА

1. Каталог-справочник «Гидравлическое оборудование для металлорежущих станков и автоматических линий». Ч.1,2,3. 1963-1964.
2. Ачеркан Д.С. Металлорежущие станки. Ч.1.
3. Багита Т.И. Машиностроительная гидравлика. Справочное пособие. 1971.

### Лабораторная работа №4

#### МЕХАНИЧЕСКАЯ ХАРАКТЕРИСТИКА ГИДРОЦИЛИНДРА

Цель работы: Экспериментальное снятие механической характеристики гидроцилиндра.

Известно, что в любой машине нагрузка является не постоянной величиной во времени.

Это объясняется рядом причин, например, при металлообработке, из-за неоднородности обрабатываемого материала, разности твердости по длине обработки, наличия пустот и трещин, колебания припуска (заготовка не идеальная), износа инструмента, переменной жесткости системы СПИД, температурных деформаций, обработка поверхностей разных диаметров (копировальная работа), колебания сил трения при движении суппортов и других причин.

В результате колебания нагрузки изменяется и скорость движения силовых органов, что является крайне нежелательным фактором, поскольку при

этом, например, при возрастании нагрузки из-за податливости системы, снижается скорость движения, что приводит к уменьшению производительности машин. Кроме того режущий инструмент работает в условиях нагрузки, что приводит его к быстрому износу.

Таким образом важное значение имеет создание машин, скорость которых изменялась бы незначительно в зависимости от нагрузки, т.е. машины должны обладать механической характеристикой.

В связи с этим исследование механических характеристик машин представляет значительный интерес для инженера.

**Определение:** Зависимость момента  $M$  (силы  $R$ ), приложенного к ведомому валу (звену) машины-двигателя или ведущему валу (звену) рабочей машины, от угловой скорости этих валов  $\omega$  (линейной скорости перемещения этих звеньев) носит название механической характеристики машины.

Таким образом, механическими характеристиками являются зависимости вида

$$M=f(\omega); \quad P=f(v)$$

Рассмотрим типовые механические характеристики машин-двигателей (Рис.1,2,3) и рабочей машины (рис.4).

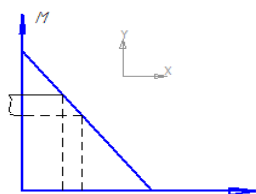


рис. 1 Механическая характеристика электродвигателя постоянного тока с параллельным возбуждением

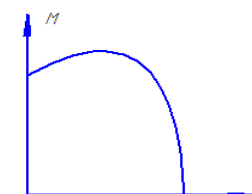


рис. 2 Механическая характеристика асинхронного электродвигателя трехфазного тока

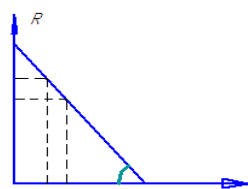


рис. 3 Механическая характеристика пневмоцилиндра

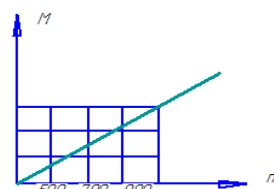


рис. 4 Механическая характеристика

По механической характеристике машины можно оценить величину жесткости по скорости. Жесткость по скорости  $T_1$  позволяет оценить влияние нагрузки  $M, R$ , на скорость вращения (перемещения)  $\omega, \vartheta$ .

$$T_1 = \frac{\partial R}{\partial \vartheta} \quad (\text{см. рис.3})$$

Графически жесткость  $T_1$  будет определяться тангенсом угла наклона прямой, определяющей эту зависимость к оси абсцисс.

В нежестких машинах скорость  $\vartheta, \omega$  будет резко уменьшаться при увеличении  $R, M$ , причем возможно прекращение движения (точка А на рис.3).

В данной работе необходимо построить механическую характеристику гидроцилиндра.



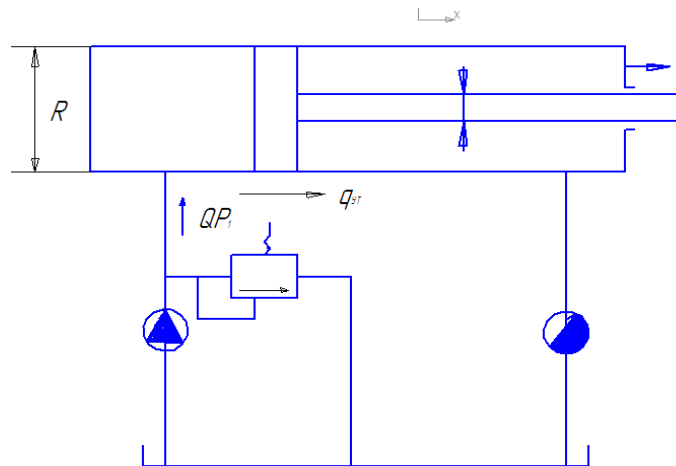


Рис.5. Принципиальная схема гидропередачи с нерегулируемым насосом и дросселем на «выходе»

Известно, что скорость перемещения поршня гидроцилиндра без учета утечек определяется по формуле

$$v = \frac{Q}{F} \quad (1)$$

где:  $Q$  - расход рабочей жидкости, в м<sup>3</sup>/сек;  
 $F$  - рабочая площадь поршня, в м<sup>2</sup>.

Скорость перемещения поршня с учетом утечек определяется по формуле

$$v = \frac{Q_0}{F} - \frac{q_{yt}}{F}, \quad (2)$$

где:  $Q_0$  - расход рабочей жидкости при холостом ходе ( $P=0$ );  
 $q_{yt}$  - величина утечек, в м<sup>3</sup>/сек.

Величина утечек  $q_{yt}$  зависит от коэффициента утечек  $K_y$  и перепада давления  $\Delta P = P_1 - P_2$  в полостях гидроцилиндра и определяется по формуле

$$q_{yt} = K_y(P_1 - P_2), \quad (3)$$

Если допустить, что противодействие отсутствует, т.е.  $P_2=0$  и движение поршня является равномерным, т.е.

$$P_1 = \frac{R}{F},$$

а силы поршня отсутствуют, тогда

$$q_{yt} = K_y P_1 = K_y \frac{R}{F} \quad (4)$$

И скорость поршня гидроцилиндра определяется по формуле

$$v = \frac{Q}{F} - K_y \frac{R}{F} \quad (5)$$

В формуле (5) все параметры, кроме  $v$  и  $R$  постоянно, следовательно представляется возможным снятие зависимости  $P=f(v)$ .

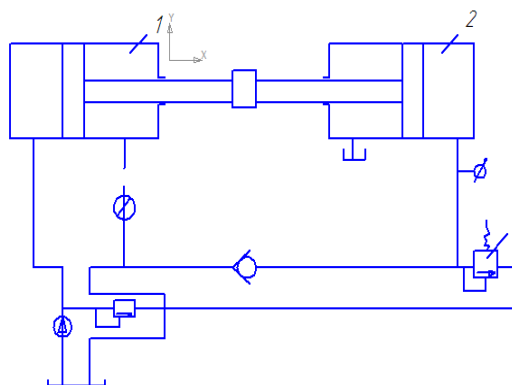


Рис.6. Упрощенная схема гидростенда: 1 – рабочий гидроцилиндр; 2-нагрузочный гидроцилиндр; 15-напорный золотник; М<sub>4</sub>-манометр.

Таблица 1. Основные параметры гидростенда.

$Q_n$ м <sup>3</sup> /сек	$P_n$ н/м <sup>2</sup>	$D_{цил}$ м	$d_{шт}$ м	$H$ м	$K_y$ м <sup>5</sup> /н сек
$3 \cdot 10^{-4}$	$25 \cdot 10^5$	0,07	0,03	0,1	$3 \cdot 10^{-14}$

## МЕТОДИЧЕСКИЕ УКАЗАНИЯ ДЛЯ ПРОВЕДЕНИЯ ЭКСПЕРИМЕНТА

Для экспериментального снятия механической характеристики используется гидростенд, изучение характерных особенностей которого рассматривается при прохождении лабораторной работы №4.

Упрощенная схема гидростенда показана на рис.6.

1. На штоке рабочего гидроцилиндра 1 создается нагрузка с помощью нагрузочного гидроцилиндра 2. Величину нагрузки можно изменить настройкой напорного золотника 15, который меняет давление в правой полости гидроцилиндра 2. Манометр М<sub>4</sub> показывает это давление. Нагрузка  $P_n$  рассчитывается по формуле

$$R_n = P \cdot F_2,$$

где:  $P$  – давление в правой полости нагрузочного гидроцилиндра 2 (манометр М<sub>4</sub>), в н/м<sup>2</sup>.

$F_2$  – площадь поршня нагрузочного гидроцилиндра, в м<sup>2</sup>.

2. Для каждого значения нагрузки  $R_i$  измеряют установившуюся скорость  $\vartheta_i$  засекая время перемещения штока  $t_i$  на полную величину хода  $H$ .

$$\vartheta = \frac{H}{t_i}$$

3. Полученные результаты необходимо внести в таблицу 2.

Таблица 2.

Параметры	Значения			
$P$ Н/м <sup>2</sup>				
$R_n$				
$t$ сек				
$\vartheta$ м/сек				
Скорость рассчитанная по формуле (5)				

4. В таблицу 2 записывают также значения скорости вычисленные по формуле (5).

5. Графически построить экспериментальную и теоретическую кривые.

6. Охарактеризовать жесткость по скорости цилиндра, сделать выводы о его целевом использовании.

### КОНТРОЛЬНЫЕ ВОПРОСЫ

1. Определения: механической характеристики, жесткости скорости.
2. Какой параметр оказывает влияние на скорость гидроцилиндра.
3. В чем отличие механических характеристик машин-двигателей и рабочих машин.
4. Объясните работу гидростенда.
5. Написать основные зависимости, характеризующие работу гидроцилиндра.
6. Методика проведения эксперимента.
7. Полученные выводы.

### ЛИТЕРАТУРА:

1. Зайченко И.З. Автоколебания в гидропередачах металлорежущих станков. «Машгиз», М., 1958, 220с.
2. Артоболевский И.И. Теория механизмов и машин. «Наука», М., 1975., 640с.
3. Гамшин Н.С. Основы следящего гидропривода. «Оборонгиз», 1960.

## Лабораторная работа №5

### НАСТРОЙКА И ИСПЫТАНИЕ РЕГУЛЯТОРА СКОРОСТИ Г55-23

Цель работы:

1. Ознакомиться с существующими методами регулирования скорости перемещения гидрофицированных силовых узлов.
2. Изучить регулятор скорости Г55-23.

### ОБЩИЕ СВЕДЕНИЯ О МЕТОДАХ РЕГУЛИРОВАНИЯ СКОРОСТИ ГИДРОФИЦИРОВАННЫХ УЗЛОВ

Для регулирования скорости рабочей подачи гидрофицированных силовых узлов и скорости перемещения ряда транспортных и других гидромеханизмов применяется объемное и дроссельное регулирование.

Если скорость регулируется путем изменения объема масла, подаваемого насосом, то такое регулирование называется объемным. Если же гидросистема имеет насос постоянной производительности, а регулирование скорости производится дросселем, то такое регулирование называется дроссельным.

Отличительная особенность дросселя от обычных местных сопротивлений, например, клапанов, заключается в том, что его проходное сечение изменяется только в результате воздействия на него, тогда как клапан изменяет свое проходное сечение под действием проходящего через него потока жидкости.

Регулирующее действие дросселя основано на том, что с изменением его проходного сечения меняется гидравлическое сопротивление, что изменяет перепад давлений, а следовательно, расход масла через дроссель.

Зависимость расхода масла  $Q$ , а следовательно, и скорость перемещения поршня цилиндра, (через дроссель от перепада давления на дросселе) выражается известным соотношением:

$$Q_{др} = \mu \cdot F_{др} \sqrt{\frac{2g}{j}} (P_n - P_1) = \mu \cdot F_{др} \sqrt{\frac{2g}{j}} \Delta P_{др} \quad (1)$$

$$\Delta P_{др} = P_n - P_1$$

где:  $\mu$  – коэффициент расхода масла;

$F_{др}$  – проходное сечения дросселя;

$\Delta P_{др} = P_n - P_1$  - перепад давления на дросселе;

$j$  - удельный вес масла

$$g = 9,81 \text{ м/сек}^2$$

При дроссельном регулировании дроссель может быть смонтирован либо на входе (рис.1), либо на выходе (рис.20) из гидродвигателя.

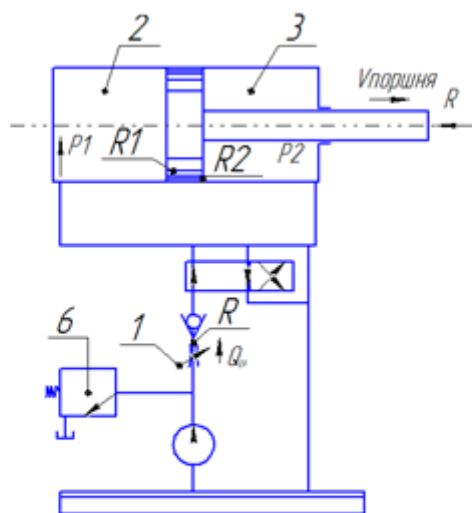


Рис.1. Регулируемый гидропривод

Дроссель, смонтированный на выходе, обеспечивает более равномерную скорость гидродвигателя и большую устойчивость против автоколебаний, поэтому такой монтаж обычно применяют при малых скоростях движения гидравлического двигателя,  $V \leq 1 \text{ м/мин}$ . Однако, по сравнению с дросселированием на входе, при дросселировании на выходе расход мощности, это обусловлено влиянием действующего противодействия.

Схемы с дросселем на выходе обеспечивают двухстороннюю жесткость двигателя гидросистемы, поэтому они могут применяться в системах со знакопеременными нагрузками гидродвигателя, для которых схемы с дросселем на входе менее пригодны, так как при изменении знака внешней нагрузки двигателя скорость движения выходного его штока может значительно увеличиться поскольку дроссель этому увеличению здесь не противодействует. Эта схема «на входе» не пригодна также для работы в режиме больших ускорений выходного звена (поршня или валика). Из схемы (рис.1.) видно, что при резком снижении подачи жидкости на входе в цилиндр путем дросселирования поршень будет перемещаться под действием силы инерции движущейся массы. Применение последней схемы особенно нецелесообразно в системах с гидродвигателем вращательного движения (с гидромотором), который может работать в переходных режимах с высоким ускорением выходного вала, в результате чего инерция вращающихся узлов двигателя и присоединенной к нему массы внешней нагрузки может достигать значительной величины.

При установке же дросселя на выходе (т.е. в сливной магистрали) (рис.2), увеличению скорости выходного вала оказывает сопротивление этого дросселя. Однако, при торможении гидромотора в линии между гидромотором и дросселем могут возникнуть недопустимо высокие давления. Для предохранения машины и гидромотора от подобного давления в этой линии необходимо установить предохранительный клапан.

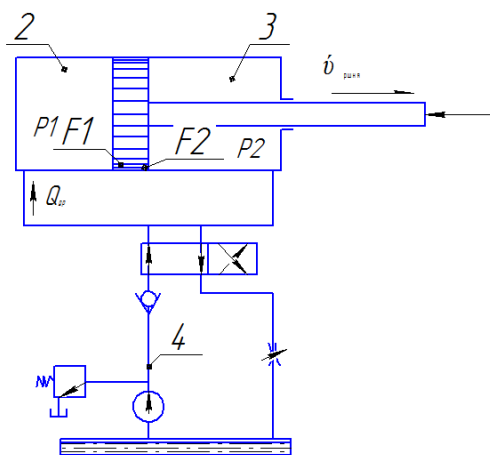


Рис. 20. Регулируемый гидропривод.

При любом виде дросселирования применяются насосы постоянного расхода.

На рис.1. показана гидравлическая схема с дросселем 1, установленным на входе в полость 2 цилиндра. Полость 3 цилиндра сообщается с баком. Количество масла, поступающего через дроссель 1 в полость 2 цилиндра, а следовательно, и скорость перемещения поршня определяется проходным сечением дросселя и перепадом давлений между магистралью 4 и полостью 2. Избыток масла, нагнетаемого насосом 5, сливается в бак через предохранительный клапан 6 с давлением настройки.

Условные равновесия поршня цилиндра можно выразить уравнением:

$$P_1 F_1 = P_2 F_2 + R + T \quad (2)$$

Откуда

$$P_1 = P_2 \frac{F_2}{F_1} + \frac{P+T}{F_1} \quad (3)$$

где:  $P_1$  - давление в полости 2;

$P_2$  - давление в полости 3;

$F_1$  - рабочая площадь цилиндра со стороны полости 2;

$F_2$  - рабочая площадь цилиндра со стороны полости 3;

$R$  - нагрузка штока поршня от внешних сил;

$T$  - сумма сил трения.

Перепад давления на дросселе:

$$\Delta P_{др} = P_n - P_1 \quad (4)$$

По мере возрастания нагрузки  $R$ , действующей на шток цилиндра, увеличивается давление  $P_1$  в полости цилиндра 2, вследствие чего уменьшается перепад давления на дросселе  $\Delta P_{др}$ , а следовательно, уменьшается, согласно формуле (1), расход масла  $Q_{др}$  и скорость перемещения поршня цилиндра  $v$ , т.к.

$$v = \frac{Q_{др}}{F_1}$$

$$v = \frac{Q_{др}}{F_1}$$

При установке дросселя 1 на выходе из полости 3 цилиндра, (рис.2) давление в полости 2 остается постоянным и равным  $P_1=P_n$ , при этом равновесие поршня определяется уравнением:

$$P_n F_1 = P_2 F_2 + R + T \quad (5)$$

$P_1=P_n$  при условии, что потерей давления в линии нагнетания пренебрегаем.

Или 
$$P_n \cdot F_1 = \Delta P_{др} F_2 + R + T \quad (6)$$

(т.к.  $P_2 = \Delta P_{др}$ ) откуда

$$\Delta P_{др} = P_n \cdot \frac{F_1}{F_2} - \frac{R + T}{F_2}$$

Таким образом, и в этом случае при увеличении нагрузки  $R$  уменьшается величины  $\Delta P_{др}$ , а следовательно, и скорость перемещения поршня цилиндра.

Т.е. сам по себе дроссель не может обеспечить скорость перемещения рабочего органа постоянно, потому что расход жидкости, протекающей через дроссель, зависит не только от площади сечения отверстия дросселя, но и от перепада давления, обусловленного меняющейся нагрузкой исполнительного органа гидродвигателя. Поэтому получить постоянную скорость исполнительного органа при переменной, преодолеваемой им нагрузке, одним дросселем невозможно. Поскольку простые дроссельные системы не обеспечивают постоянства скорости при изменении нагрузки, их применяют только в гидросистемах механизмов, работающих при мало изменяющихся нагрузках, и тогда, когда допустимы изменения скорости (в основном, в гидросистемах различных вспомогательных устройств).

В гидравлических системах подач станков и автоматических линий наибольшее распространение получили дроссельные системы с насосами постоянной производительности и с автоматическими регуляторами, называемыми регуляторами скорости.

Регулятор скорости предназначен для обеспечения в гидросистемах станков равномерных подач независимо от изменения усилия на поршне рабочего цилиндра и для устойчивого перемещения поршня при малых величинах подач и высоких рабочих давлениях.

Регулятор скорости состоит из регулятора давления и дросселя. Регулятор давления предназначен для поддержания постоянного перепада давления в дросселе. В этом случае дроссель обеспечит постоянный расход жидкости и скорость движения исполнительного органа будет постоянной.

При дросселировании на входе регулятор давления соединяют с дросселем параллельно, при дросселировании на выходе последовательно.

В данной работе рассматривается регулятор скорости (дроссель с регулятором) типа Г55-23, установленным на выходе.

### **ДРОССЕЛЬ С РЕГУЛЯТОРОМ ТИПА Г55-23**

Дроссели с регулятором типа Г55-23 предназначены для регулирования скорости перемещения головок, столов и других рабочих органов в гидроприводах станков, причем совместное действие дросселя и регулятора обеспечивает равномерную скорость движения, не зависящую от нагрузки на рабочих органах.

Условное обозначение на схемах см. рис.11, 12 лаб. раб.№3

### Техническая характеристика Г55-23

Рекомендуемый наибольший расход - 35 л/мин

Наименьший расход - 0,15л/мин

Рабочее давление от 5 до 50 кгс/см<sup>2</sup>

Дроссель с регулятором типа Г55-23 представляет собой комбинацию клапана 1 и дросселя 2, взаимодействие которых обеспечивает независимость расхода масла, протекающего через дроссель, от давления в системе.

Масло из системы, в данном случае из штоковой полости цилиндра, поступает к отверстию 3 и через проточку 5,4 направляется к дросселю 2, в котором имеется щель.

Пройдя через щель, масла сливается в резервуар через отверстие. Проточка 5 через отверстие 8,9 соединяется с камерой 11 и 12, в следствие чего давление масла перед дросселем стремится переместить клапан 1 вверх, преодолевая действие пружины 10 и закрывая проход масла из проточки 4 в проточку 5.

Торец 13 клапана 1 дросселирует масло, поступающее из системы, обеспечивая постоянную разность давления до и после дросселя (3-3,5 кгс/см<sup>2</sup>), что соответствует усилию пружины 10. Если торец клапана прекратит проход масла из проточки 4 в проточку 5, давление перед дросселем падает и пружина перемещает клапан 1 вниз, увеличивая поток масла к дросселю до тех пор, пока возросшее давление перед дросселем начинает опять перемещать клапан 1 вверх. Таким образом, клапан 1 автоматически самоустанавливает постоянную нужную разность давлений  $\Delta P_{др}$  до и после дросселя, не зависящую от давления, согласно формуле (1) при заданной  $F_{др}$ , постоянство расхода сохраняется, несмотря на потери давления в выходной линии, соединенной с отверстием 7.

Постоянная и низкая разность давлений до и после дросселя позволяет работать на проходных сечениях дросселя, менее подверженных зарастиванию щели, которое приводит к неустойчивой работе дросселя на малых расходах.

На схеме (рис.1) в рабочей полости цилиндра площадью  $F_{др}$  клапан 14 поддерживает постоянное давление  $P_p$ . Тогда величина противодействия  $P_n$  может быть определена из следующего уравнения (без учета сил трения):

$$P_p \cdot F_p = R + P_n \cdot F_n$$
$$P_n = P_p \cdot \frac{F_p}{F_n} - \frac{R}{F_n}$$

где:  $R$  – нагрузка на штоке

$F_n$  – площадь цилиндра за вычетом штока.

Из этого уравнения следует, что противодействие  $P_n$  изменяется в зависимости от величин нагрузки на штоке, но взаимодействие регулятора и дросселя обеспечивает постоянство расхода через дроссель независимо от величины противодействия.

Условие равновесия плунжера регулятора:

Пусть диаметр плунжера  $D$  (рис.12. раб.3) тогда:



$$P_1 \cdot \frac{\pi \cdot D^2}{4} = P_2 \frac{\pi \cdot D^2}{4} + F_{\text{пр}}$$

отсюда следует, что:

$$P_1 - P_2 = \frac{4 \cdot F_{\text{пр}}}{\pi \cdot D^2}$$

Так как плунжер совершает небольшие перемещения, то усилием пружины  $F_{\text{пр}}$  можно пренебречь. Поэтому разность давлений до и после дросселя, а также расход через дроссель:

$$Q_{\text{др}} = \mu \cdot F_{\text{др}} \sqrt{\frac{2g}{j} (P_1 - P_2)}$$

будет стремиться сохранить свое первоначальное значение независимо от нагрузки  $R$ , приложенной к поршню силового цилиндра.

Следует отметить, что рассмотренная схема не обеспечивает строгого постоянства скорости перемещения поршня.

### ПОРЯДОК ВЫПОЛНЕНИЯ РАБОТЫ

1. Снятие характеристики  $\vartheta = f(R)$  без регулятора скорости. (Регулятор скорости с помощью крана отключается от системы).

Для снятия характеристики  $\vartheta = f(R)$  используется схема 1. На штоке силового цилиндра 1 создается нагрузка с помощью цилиндра 2. Величину нагрузки изменяем настройкой напорного золотника. Манометр  $M$  показывает давление в правой полости цилиндра 2.

Нагрузка на штоке силового цилиндра 1 определится:

$$P = P \cdot F$$

где:  $P$  – давление в правой полости цилиндра 2

$F$  – площадь поршня цилиндра 2.

$D_{\text{поршня}} = 70$  мм.

Задавая различные значения нагрузке  $R$ , измеряем установившееся значение скорости  $\vartheta$ . Для определения установившегося значения скорости необходимо измерить перемещение поршня  $l$  и время  $t$ , за которое произошло это перемещение.

$$\vartheta = \frac{l}{t}$$

Полученные результаты занести в таблицу 1.

2. Снятие характеристики  $\vartheta = f(R)$  регулятором скорости. (С помощью крана регулятор скорости Г55-23 вводится в работу).

Создавая такие же нагрузки  $R$  снять характеристики  $\vartheta = f(R)$  при включенном регуляторе скорости Г55-23. Порядок снятия характеристик такой же как в пункте 1.

Результаты измерений занести в таблицу 1.

3. По экспериментально полученным данным построить характеристики  $\vartheta = f(R)$  с регулятором скорости и  $\vartheta = f(R)$  без регулятора.

Степень стабилизации скорости с помощью регулятора Г55-23 определить по формуле:

$$\delta = \frac{v_{max} - v_{min}}{v_{max}}$$

где:  $v_{max}$  – скорость холостого хода  $R=0$

$v_{min}$  – скорость при  $R_{max}$

Таблица 1.

Р				
R				
$v$ через регулятор				
$v$ без регулятора Г55-23				

### КОНТРОЛЬНЫЕ ВОПРОСЫ

1. Что называется дросселем?
2. Назначение дросселя в гидросистеме.
3. Как определяется расход масла через дроссель (пропускная способность дросселя).
4. Как обеспечить постоянную пропускную способность дросселя?
5. Что такое регулятор скорости?
6. Как работает регулятор скорости?

### ЛИТЕРАТУРА

1. Ачеркан Н.С. Металлорежущие станки. Т.1.
2. Брон Л.С., Тартаковский Ж.Э. Гидравлический привод агрегатных станков и автоматических линий.
3. Богданович. Гидравлический привод в машинах.

## Лабораторная работа №6

### ОПРЕДЕЛЕНИЕ СТАТИЧЕСКОЙ И ДИНАМИЧЕСКОЙ ХАРАКТЕРИСТИКИ СИЛОВОГО ЦИЛИНДРА

Цель работы: Ознакомиться с экспериментальными методами изучения статических и динамических характеристик силового цилиндра и способы обработки экспериментальных данных.

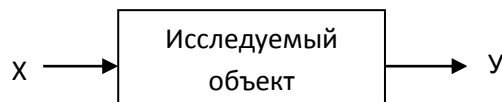
#### ОСНОВНЫЕ ПОЛОЖЕНИЯ

Для выбора регулятора и его настройки необходимо знать динамические свойства объекта регулирования. Динамические свойства действующих промышленных объектов определяют из экспериментальных статических и динамических характеристик.

Статическая характеристика объекта регулирования представляет собой зависимость регулируемого параметра от положения регулирующего органа в установившемся состоянии.

Динамические характеристики определяют изменения регулируемого параметра в переходных процессах.

Экспериментальное исследование статических характеристик производится следующим образом. Входной величине  $X$  придают постоянное значение  $X_0$ . По истечении времени, необходимого для затухания переходного процесса, определяют установившееся значение выходной величины объекта  $U$  равной  $U_0$ :



Повторив эти измерения для различных значений входной величины  $X$ , наносим результаты на плоскость  $X$ - $U$  (рис.1.). К каждому измерению соответствует точка с координатами  $X_i, U_i$  (рис.1)

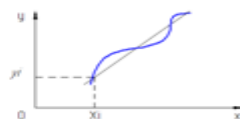


Рис. 1

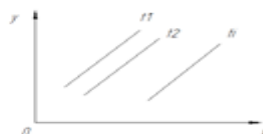


Рис. 2

Соединяем полученные точки плавной линией и заменяем ее прямой линией. Получаем статическую характеристику объекта. По этой характеристике для каждого значения входной величины объекта можно определить соответствующее значение выходной координаты У.

В том случае, когда выходная величина объекта зависит от некоторой величины z, объект характеризуется семейством статических характеристик для различных значений z (рис.2).

## ЭКСПЕРИМЕНТАЛЬНОЕ ИССЛЕДОВАНИЕ ДИНАМИЧЕСКИХ ХАРАКТЕРИСТИК

В практике исследования динамических свойств промышленных объектов нашли применение следующие методы:

- а) метод переходных (временных) характеристик или кривых разгона;
- б) метод импульсных возмущений (прямоугольного или прямоугольного волнового импульса);
- в) частотный метод;
- г) метод прямоугольной волны;
- д) статический метод.

Все перечисленные методы, кроме последнего, основаны на изучении поведения объекта при возмущениях определенного вида.

Типовые возмущения:

- а) ступенчатое возмущение

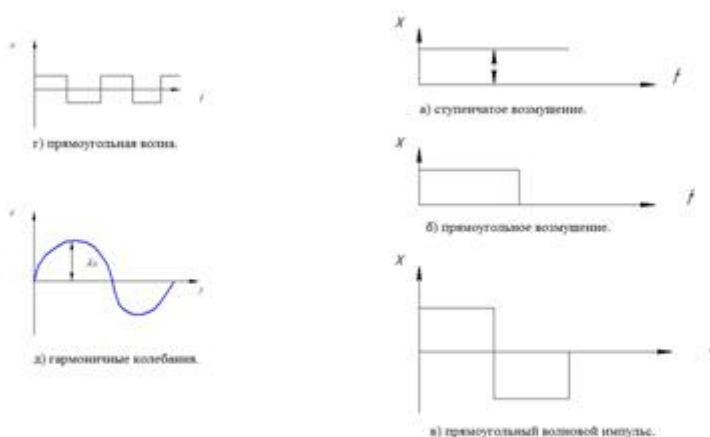


Рис.3 Типовые возмущения

$$x = A_x \sin \omega t$$

$$\omega = 2\pi /$$

T- период колебаний

W – круговая частота

Возмущения:

б/, в/ используются в методе импульсных возмущений;

а/ – в методе переходных характеристик;

г/ – в методе прямоугольной волны;  
д/ – в частном методе.

Наиболее широко применяется метод переходных характеристик – а/ и частотный метод – д/. В последнее время получил распространение статистический метод. Статистический метод дает возможность изучить поведение объекта в условиях нормальной эксплуатации, когда возмущения имеют случайный характер.

В данной работе требуется снять переходную характеристику, т.е. переходный процесс или кривую разгона, силового цилиндра.

Переходный процесс или кривая разгона показывает, как изменяется регулируемый параметр во времени с момента подачи входного сигнала до установившегося значения. Она представляет реакцию объекта регулирования на ступенчатое входное воздействие, если входное воздействие представляет собой одиночный скачок  $I(t)$  (рис.2), то переходный процесс называется переходной функцией  $h(t)$ , переходная функция достаточно полно характеризует объект регулирования. С помощью ее можно найти реакцию на любое возмущение. Дело в том, что любое воздействие можно представить как последовательную сумму элементарных скачков (рис.2) и тогда используя принцип наложения (суперпозиции) для линейных объектов, реакцию объекта на эту последовательную сумму скачков можно представить суммой реакций на каждый скачок в отдельности.

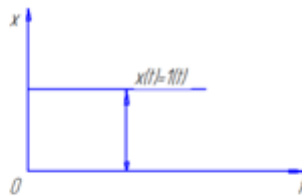


Рис. 4

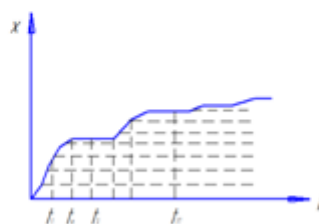


Рис. 5

Эти свойства переходной функции объясняются тем, что она является решением дифференциального уравнения объекта в нулевых начальных условиях. Следовательно, по переходной функции можно с определенной степенью точности определить вид и коэффициент дифференциального уравнения динамики объекта.

1. Пусть экспериментальная переходная функция имеет вид (см. рис.2)

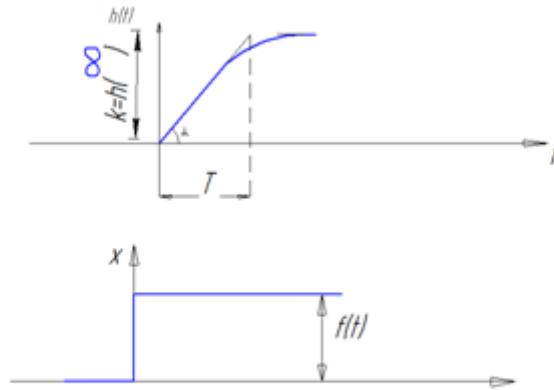


Рис. 6.

Такой же вид имеет решение дифференциального уравнения первого порядка:

$$T \frac{dy}{dt} + y(t) = kx(t) \quad (1)$$

при условии, что  $x(t)=1$ .

В аналитической форме решения записывается так:

$$y(t) = h(t) = K(1 - e^{-\frac{t}{T}}) \quad (2)$$

$$x(t)=1$$

Следовательно, сопоставляя график экспериментально полученной кривой переходного процесса с выражением для  $y(t)$ , являющимся решением дифференциального уравнения (1) при  $x(t)=1$  и нулевых начальных условиях, можно определить:

$K$  – коэффициент усиления;

$T$  – постоянную времени;

а/  $K$  определяется следующим образом:

при условии  $t \rightarrow \infty$  переходная функция  $h(t)$  стремится к своему установившемуся значению  $h(t) \rightarrow h(\infty)$ , в то же время при  $t \rightarrow \infty$  решение  $y(t)$  стремится к “ $K$ ”, где “ $K$ ” – коэффициент усиления. Следовательно,  $K=h(\infty)$ , т.е. коэффициент усиления  $K$  равен установившемуся значению переходной характеристики при единичном ступенчатом входном воздействии, т.е. при  $x(t)=1$

б/ Чтобы определить постоянную времени  $T$ , необходимо в начальный момент времени  $t=0$  провести касательную к кривой переходной характеристики и продолжить ее до пересечения с прямой, характеризующей установившееся значение. Из точки пересечения касательной с этой прямой опустить перпендикуляр на ось вращения, тогда отрезок между началом координат и точкой пересечения перпендикуляра с осью времени будет равен  $T$  – постоянной времени.

Действительно,

$$\operatorname{tg} \alpha = \frac{h(\infty)}{T} = \frac{K}{T},$$

где:  $\alpha$  – угол наклона касательной к оси времени.

с другой стороны,

$$tg\alpha = \frac{dh(t)}{dt}$$

в момент времени

$$t \neq 0, \text{ т.е. } tg\alpha = h'(t) = \frac{K}{T} e^{-\frac{t}{T}}$$

и в момент времени  $t=0$ , соответственно,  $tg\alpha = \frac{K}{T}$

Полученное тождество и доказывает правильность метода.

В данной работе в качестве исследуемого объекта является силовой цилиндр.

Необходимо получить его статическую и динамическую характеристики.

## ИССЛЕДОВАНИЕ СТАТИЧЕСКИХ ХАРАКТЕРИСТИК

### 1. Статическая характеристика $\vartheta = f(Q)$

Эта характеристика показывает зависимость скорости перемещения поршня силового цилиндра  $\vartheta$  от расхода  $Q$ , поступающего на вход цилиндра в установившемся состоянии при определенной нагрузке  $R$  на штоке силового цилиндра (см. рис.7)

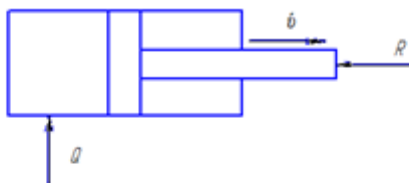


Рис. 7

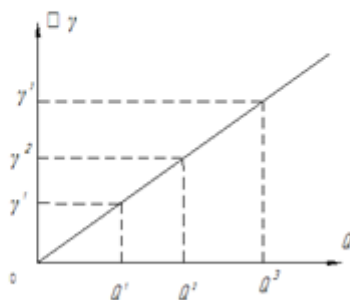


Рис. 8

Характеристика строится в координатах  $\vartheta - Q$  (см. рис.7)

### Порядок снятия статической характеристики.

1. С помощью нагрузочного цилиндра 2 создается нагрузка на штоке силового цилиндра 1 (см. плакат). Для этого устанавливается определенное давление правой полости цилиндра 2. Нагрузка определяется из соотношения:  $R=P \cdot F$

$$F = \frac{\pi \cdot D_{\text{п}}^2}{4} \quad D_{\text{п}} = 70 \text{ мм.}$$

где:  $R$  – нагрузка на штоке силового цилиндра 1;

$P$  – давление в полости 3;

$F$  – площадь поршня;

$D_{\text{п}}$  – диаметр поршня  $D_{\text{п}} = 70$  мм.

Давление  $P$  определяется по манометру  $M$ .

2. Дросселем 3 устанавливается определенное значение расхода  $Q$  и замеряется установившееся значение скорости  $v$ .

Затем последовательно устанавливаем расходы:  $Q_1, Q_2, \dots, Q_n$  и измеряем установившееся значение скоростей  $v_1, v_2, \dots, v_n$ .

Результаты измерений занести в таблицу 1.

Таблица 1.

$P$	$R_1$			$R_2$			$R_3$		
$Q$									
$v$									

3. По полученным данным строятся точки с координатами:  $(Q_1, v_1), (Q_2, v_2), \dots, (Q_n, v_n)$ .

Полученные точки соединяются плавной линией, которая является статической характеристикой (см. рис.25).

4. Для получения свойства статических характеристик (рис.25) необходимо менять нагрузку  $R$  на штоке при тех же значениях  $Q_1, Q_2, \dots, Q_n$  снять характеристик  $v = f(Q)$ .

Измерение производить при трех различных значениях нагрузки  $R$ .

Результаты измерений занести в таблицу 1.

Статическая характеристика  $v = f(R)$

где:  $v$  – скорость перемещения поршня;

$R$  – нагрузка на штоке поршня (рис.8).

Эта характеристика представляет зависимость скорости перемещения поршня силового цилиндра от нагрузки на штоке поршня в установившемся режиме при заданном расходе  $Q$ , поступающего в левую полость силового цилиндра. Эта характеристика исследуется в работе 4. Полученные характеристики можно использовать в данной работе.

## ОПРЕДЕЛЕНИЕ ДИНАМИЧЕСКОЙ ХАРАКТЕРИСТИКИ

В качестве динамической характеристики силового цилиндра исследуем характеристику  $v = f(t)$ , т.е. кривую разгона поршня силового цилиндра, которая показывает, как изменяется скорость перемещения поршня во времени с момента подачи на вход в цилиндр давления  $P$  до установившегося движения (см.рис.8).



### Порядок выполнения работы.

1. Запись зависимости перемещения поршня силового цилиндра во времени.

Для снятия динамической характеристики используется пишущее механическое устройство. С помощью этого устройства получаем динамическую характеристику  $s=f(t)$ ,

где:  $s$  – перемещения поршня цилиндра;

$t$  – время, за которое произошло это перемещение.

График будет иметь вид, показанный рис.9.



Рис. 9

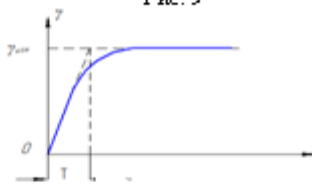


Рис. 10

На участке 01-это вогнутая кривая, соответствующая разгону поршня от скорости  $v=0$  до скорости  $v_{уст}$  на участке 1-2 – прямая, расположенная под углом  $\alpha$  к оси  $t$ , соответствующая установившемуся движению с постоянной скоростью  $v_{уст}$ .

### 2. Графическое дифференцирование кривой $s=f(t)$ .

Для получения динамической характеристики  $v=f(t)$  достаточно графически продифференцировать полученную кривую  $s=f(t)$ , так как  $v = \frac{ds}{dt}$ .

В результате графического дифференцирования получим характеристику  $v=f(t)$  см. рис.11.

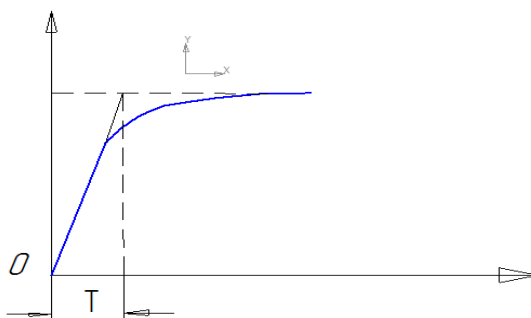


Рис.11. Графическое дифференцирование кривой

Ввиду малого времени разгона участок 01 на графике  $s=f(t)$  будет также малым. Поэтому для более точного построения зависимости  $v=f(t)$  необходимо полученную кривую  $s=f(t)$  увеличить в несколько раз.

### 3. Определение постоянной времени T.

Построив график переходной характеристики, вычислить по нему постоянную времени T. Определить по виду переходного процесса, к какому типовому динамическому звену можно отнести полученные характеристики  $s=f(t)$  и  $v=f(t)$ .

## АНАЛИТИЧЕСКОЕ ОПРЕДЕЛЕНИЕ ВРЕМЕНИ РАЗГОНА

Так как погрешности, вносимые механическими элементами, не позволяют с достаточной степенью точности определить время разгона поршня, силового цилиндра, то определяем его аналитически следующим образом: (см. рис.10)

$$t_{\text{разг.}} = K \cdot \frac{v_{\text{ВЫХ}}}{Q_{\text{ВЫХ}}} \text{ (сек)},$$

где:  $t_{\text{разг.}}$  - время разгона, в сек;

$Q_{\text{ВЫХ}}$  – ускорение поршня;

$v_{\text{ВЫХ}}$  - значение установившейся скорости;

$K=5\dots 10$  – коэффициент, учитывающий сухое трение, утечки, сжимаемость жидкости.

$$Q_{\text{ВЫХ}} = \frac{F \cdot g \cdot \Delta P}{2G_n}$$

где: F – рабочая площадь поршня;

g – ускорение свободного падения;

$\Delta P=P_2-P_1$  – перепад давлений;

$G_n$  – вес поршня и штока.

$\gamma=7,8\text{г/см}^3$

Д мм	d мм	L мм	C мм
70	30	190	30

определяем экспериментально: замеряем длину хода поршня и определяем, за какое время оно пройдено (см. рис.10).

$$v_{\text{ВЫХ}} = \frac{l}{t} \text{ м/сек}$$

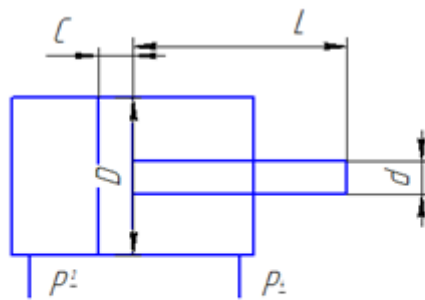


Рис. 12.

## КОНТРОЛЬНЫЕ ВОПРОСЫ

1. Что такое статическая характеристика?
2. Экспериментальное снятие статической характеристики.
3. Что такое динамическая характеристика?
4. Какие существуют динамические характеристики?
5. Типовые возмущения для снятия динамических характеристик.
6. Экспериментальное снятие динамических характеристик.
7. Методика определения вида дифференциального уравнения и его коэффициенты по виду переходной функции.
8. Типовые динамические звенья и их характеристик.

## ЛИТЕРАТУРА

1. Воронов А.А. Основы теории автоматического управления.
2. Смиронов С.М. Лабораторный практикум по курсу “Основы автоматики и автоматизация производственных процессов”.

## Лабораторная работа №7

### ИЗУЧЕНИЕ ПРИНЦИПА ДЕЙСТВИЯ И КОНСТРУКЦИИ СИЛОВОГО ГИДРОЦИЛИНДРА

Цель работы:

1. Практически изучить принцип действия и конструкцию силового цилиндра. Уяснить назначение составных элементов силового гидроцилиндра и их взаимодействия между собой и материалы, применяемые для изготовления деталей силового гидроцилиндра.

2. Изучить способы соединения крышек цилиндра и уплотнения силового гидроцилиндра.

3. Получить навык расчета основных параметров силового гидроцилиндра.

### КРАТКОЕ ОПИСАНИЕ СИЛОВЫХ ГИДРОЦИЛИНДРОВ

Силовой цилиндр является объемным гидродвигателем, в котором ведомое звено (шток, плунжер) совершает ограниченное прямолинейное возвратно-поступательное движение относительно корпуса гидроцилиндра.

Силовые гидроцилиндры делятся на гидроцилиндры двустороннего действия и гидроцилиндры одностороннего действия. Основными элементами их являются: цилиндр 1, поршень (плунжер) 2, шток 3 и уплотняющие устройства (рис.1).

В силовых гидроцилиндрах двустороннего действия, выполненных по схеме а, при минимально выбранном диаметре штока скорости перемещения поршня в обоих направлениях отличаются незначительно. При увеличении диаметра штока скорости прямого и обратного ходов поршня  $V_1$  и  $V_2$  при подводе одинакового количества жидкости в поршневую и штоковую полости цилиндра будут резко отличаться:

$$V_1 = \frac{4Q}{\pi D^2}; \quad V_2 = \frac{4Q}{\pi(D^2 - d^2)}$$
$$\frac{v_1}{v_2} = \frac{D^2 - d^2}{D^2} = 1 - \frac{d^2}{D^2}$$

Такая схема силового гидроцилиндра позволяет осуществлять быстрые холостые перемещения поршня при относительно малой производительности насоса.

Можно получить одинаковые скорости перемещения поршня в обоих направлениях у гидроцилиндра с односторонним штоком. Для этого необходимо, чтобы площадь  $F_M$  была в 2 раза меньше площади поршня  $F_n$ . И гидроцилиндры были включены по дифференциальному способу (рис.1б).

При движении поршня вправо обе полости цилиндра соединяются между собой. Вытесненная жидкость из штоковой полости цилиндра, объем которой равен:

$$Q_1 = \frac{\pi \vartheta (D^2 - d^2)}{4}$$

поступает в поршневую полость цилиндра вместе с жидкостью  $Q_2$  нагнетаемой насосом. Тогда объем жидкости в поршневой полости цилиндра будет равен:

$$Q_1 + Q_2 = \frac{\pi D^2 \vartheta}{4}$$

или

$$\frac{\pi (D^2 - d^2)}{4} \cdot \vartheta + Q_2 = \frac{\pi D^2}{4} \cdot \vartheta$$

откуда

$$\vartheta = \frac{Q_2}{4d^2}$$

при перемещении поршня влево

$$\vartheta = \frac{4 \cdot Q_2}{\pi (D^2 - d^2)}$$

При одинаковых скоростях перемещения поршня в обе стороны гидроцилиндра, будем иметь

$$\frac{4 \cdot Q_2}{\pi d^2} = \frac{4 \cdot Q_2}{\pi (D^2 - d^2)}$$

площадь штока отсюда  $F_m = 0,5 \cdot F_n$

Следовательно, дифференциальный способ включения силового гидроцилиндра применяется в тех случаях, когда требуется обеспечить высокую скорость холостого хода при значительных усилиях при рабочем ходе.

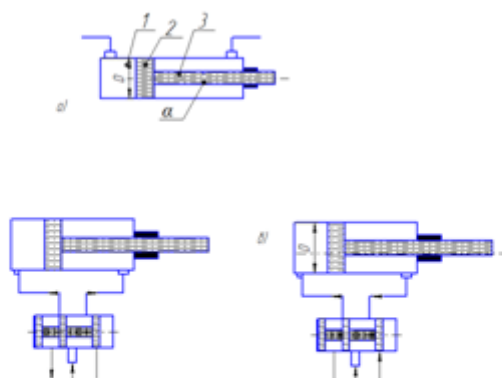


Рис. 1 Гидроцилиндры двухстороннего действия.

Главным параметром силового гидроцилиндра является внутренний диаметр цилиндра  $D$ . Ряды внутренних диаметров силовых гидроцилиндров, применяемые разными отечественными организациями представлены в таблице 1.

Рекомендуемый ряд диаметра штока согласно ГОСТ 6540-64 приведен в таблице 2.

Ход поршня по типу гидроцилиндров для горных машин рекомендуется принимать по таблице 3.

На рис.1 представлены в качестве примера две конструктивные схемы гидроцилиндров, применяемые в горных машинах. Одна из них (рис.1а) имеет съемные переднюю 1 и заднюю 2 крышки, а вторая – съемную переднюю крышку и приваренную заднюю крышку (рис.1б).

Применение силовых гидроцилиндров со съемными передней и задней крышками являются наиболее технологичными, так как в этом случае упрощается технология обработки внутреннего отверстия гидроцилиндра. Однако, иногда по конструктивным соображениям приходится приваривать заднюю крышку гидроцилиндра.

Таблица 1.

Основной ряд	4 0	5 0	6 0	8 0	100	125	160	200	250	320	400 ГОСТ 6840-64
Дополнительный ряд	4 5	5 5	7 0	9 0	110	140	140	220	-	-	- ГОСТ 6540-64
Нормаль машиностроения	4 0	5 0	6 0	7 0	80	90	100	110	125	160	180 МН 2251- 2255
ЭНИМС	4 5	5 5	6 5	7 5	90	105	125	150	180	200	- -
Гидроцилиндры тракторные	-	5 5	-	7 5	90	100	110	120	-	-	- -
ВНИИ Сиройдормаш	4 0	5 0	6 0	8 0	100	125	160	200	-	-	- -

Таблица 2

Основной ряд	12	16	20	25	32	40	50	60	80	100	125	100
Дополнительный ряд	14	18	22	28	36	45	55	70	90	110	140	180

Таблица 3

60	80	100	125	160	200	250	320	400	500	630
80	80	100	125	160	200	250	320	400	500	630
100	80	100	125	160	200	250	320	400	500	630
125	100	125	160	200	250	320	400	500	630	800
160	125	160	200	250	320	400	500	630	800	1000
200	200	250	320	400	500	630	800	1000	1250	1600

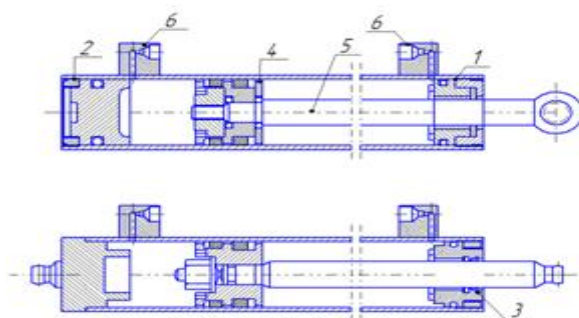


Рис. 2. Конструктивные схемы гидроцилиндров

Крепление крышки с цилиндром может производиться во внутренней или наружной резьбе. В последнем случае отмечаются следующие недостатки:

1. Необходимость обработки цилиндра по наружному диаметру.
2. Сложность ориентировки штуперов.
3. Возможное закручивание уплотнительного кольца при поворачивании крышки.

Наиболее широкое применение получили соединения крышек с гидроцилиндром на внутренней резьбе (рис.2а). В практике конструирования силовых гидроцилиндров находят также применение и другие способы соединения крышек с цилиндром. К числу относятся, например, соединения крышек с гидроцилиндром на наружных, на внутренних полукольцах и др. Силовые гидроцилиндры горных машин рассчитаны на давление  $P=100$  или  $160 \text{ кг/см}^2$ . При этом максимальное давление не превышает  $P=200 \text{ кг/см}^2$ .

Для изготовления силовых гидроцилиндров обычно применяют стальные бесшовные горячекатаные трубы нормальной точности по ГОСТ 8732-58. При этом используется сталь 30ХГС ГОСТ 4543-61 или ГОСТ 1050-60.

Передняя крышка гидроцилиндра изготавливается из стали 3. Поверхность отверстия для прохода штока направляется методом электросварки латуной марки ЛЖМЦ 59-1-1 по ГОСТ 1019-47 или бронзой марки Бр. КМЦ-3-3 по ГОСТ 493-54 толщиной до 2мм.

В передней крышке для защиты от попадания грязи к манжетному уплотнению обычно устанавливается чистильщик 3 (рис.2б), собранный из шайб толщиной 0,3 мм, изготовленных из стали. Конструкция поршнями способы его соединения со штоком приведены в качестве примера на рис.2. Поршень надевается на шток 5, который имеет резьбовое окончание, и на эту резьбу навинчивается гайка, закрепляющая поршень. В некоторых случаях сам поршень навинчивается на шток. Герметичность мест сопряжения поршня с гидроцилиндром достигается за счет манжетных уплотнений, изготовленных из маслостойкой резины. Материалом для изготовления поршня служит Ст.3.

На трущуюся поверхность поршня направляются, методом электросварки, три пояса толщиной 2-2,5мм после обработки из латуни ЛЖМЦ 59-1-1 или бронзы марки Бр. КМЦ-3-1. Шток поршня рекомендуется изготавливать из стали 40Х по ГОСТ4543-61 и подвергать поверхностной закалке на глубину 1,5-2 мм до твердости не менее HRC-55 с последующим

хромированием в целях повышения износостойкости и защиты от коррозии. Свободный конец штока конструктивно оформляется по разному, в зависимости от способа соединения его с рабочей машиной.

Подвод жидкости в гидроцилиндр осуществляется при помощи штуцеров 6 (см. рис.2). В случае качающегося гидроцилиндра жидкости подводится внутрь цилиндра через цапфы, вокруг которых он поворачивается.

## ОБОРУДОВАНИЕ И ПРИБОРЫ

Для выполнения лабораторной работы необходимо иметь следующее:

1. Гидроцилиндры – 2шт.
2. Гаечные ключи специальные – 1 комп.
3. Штангенциркули разных размеров – 1 комп.
4. Линейка миллиметрования – 2 шт.

## ПОРЯДОК ВЫПОЛНЕНИЯ РАБОТЫ

1. Изучить конструкцию силового гидроцилиндра, записать в табл. 4 технические данные гидроцилиндра:

Q – рабочий объем цилиндра;

P – рабочее давление масла – P [кг/см<sup>2</sup>];

$\eta_{об}$  – объемный к.п.д.;

$\eta_{мех}$  – механический к.п.д. мех.:

$\eta$  – общий к.п.д. и применяемый сорт масла.

Таблица 4.

Тип гидроцилиндра	Q см <sup>3</sup>	P кг/см <sup>2</sup>	$\eta_{об}$	$\eta_{мех}$	$\eta$	Сорт масла

2. Вычертить конструктивную схему гидроцилиндра с указанием диаметра цилиндра D, диаметра штока поршня d и хода поршня h. Записать в тетрадь названия материалов, применяемых для изготовления деталей силового гидроцилиндра.

3. Записать результаты измерений и материалы в табл.5.

Таблица 5.

Тип гидроцилиндра	D м м	d м м	h м м	Материалы				
				цилиндра	поршня	штока	крышки	уплотнения



4. Рассчитать скорости движения штока при рабочем ходе  $\vartheta_1$  и холостом ходе  $\vartheta_2$  по формулам:

$$\vartheta_1 = \frac{4Q}{\pi D^2}; \quad \vartheta_2 = \frac{4Q}{\pi(D^2 - d^2)}$$

5. Рассчитать движущие усилия  $P$  поршня гидроцилиндра при рабочем ходе и холостом ходе поршня по формуле:

$$R = P \cdot F - R_{\text{ш}} - R_n - R_r$$

Усилия трения манжетных уплотнений штока определяются формулой:

$$R_{\text{ш}} = f \cdot \pi \cdot d \cdot l \cdot p$$

где:  $d$  – уплотняемый диаметр, см;

$l$  – длина уплотнения, см;

$f=0,2-0,3$  – коэффициент трения манжета о рабочую поверхность штока.

Усиление трения  $R_r$  манжетных уплотнений поршня следует рассчитывать по данной формуле. Сопротивление  $R_r$  от вытекания масла из противонасосной полости определяется по формуле:

$$R_r = P_1 \left( \frac{\pi D^2 - \pi d^2}{4} \right)$$

Здесь  $P_1$  – давление подпора в  $\text{кг/см}^2$ , которое в случае непосредственного слива жидкости через золотник в бак равно гидравлическому сопротивлению магистрали слива, и определяется по формуле:

$$P_1 = \frac{150 \cdot \mu \cdot L}{\pi \cdot D^4} Q.$$

где:  $L$  – длина магистрали слива;

$D$  – диаметр трубопровода слива;

$\mu$  – коэффициент динамической вязкости жидкости.

## СОДЕРЖАНИЕ ОТЧЕТА

В отчете должно быть представлено следующее:

1. Наименование лабораторной работы.
2. Вычерченная конструктивная схема силового гидроцилиндра и краткое описание конструкции и принцип действия силового гидроцилиндра.
3. Техническая характеристика силового гидроцилиндра.
4. Расчеты скоростей движения штока поршня силового гидроцилиндра и усилий на штоке.
5. Сравнение результатов вычислений с техническими данными силового гидроцилиндра.

## КОНТРОЛЬНЫЕ ВОПРОСЫ

1. Область применения силовых гидроцилиндров.
2. Из каких основных частей состоит силовой гидроцилиндр?

3. В чем состоит отличие силового гидроцилиндра простого действия от двойного действия?
4. Как определяется расход жидкости в гидроцилиндре двойного действия и скорости движения поршня при рабочем и холостом ходе.
5. Что такое дифференциальный способ включения силового гидроцилиндра?
6. Какие способы применяются для соединения передней и задней крышек?
7. Какие материалы применяются для изготовления цилиндра, поршня, штока и крышек?
8. Какие способы применяются для герметизации силовых гидроцилиндров?
9. Что такое главный параметр и какие давления применяют в силовых гидроцилиндрах?

Корректор *Эркинбек к. Ж.*  
Редактор *Турдукулова А.К.*  
Тех.редактор *Кочоров А.Д.*

---

Подписано к печати 03.08.2015 г. Формат бумаги 60x84<sup>1</sup>/<sub>16</sub>.  
Бумага офс. Печать офс. Объем 4 п.л. Тираж 75 экз. Заказ 335. Цена 68,4с.  
Бишкек, ул. Сухомлинова, 20. ИЦ “Текник” КГТУ им. И.Раззакова, т.: 54-29-43  
e-mail: [beknur@mail.ru](mailto:beknur@mail.ru)

