

УДК 621.317.261

ФЕРРОДИНАМИЧЕСКИЙ ДЕФЕКТОСКОП

И.В. Брякин

Для решения задач дефектоскопии предлагается новый принцип построения феррозонда, основанный на использовании в качестве напряжения накачки парафазных сигналов. Представлены структурная блок-схема и вариант конструкций ферродинамического дефектоскопа, рассмотрены особенности режимов их функционирования.

Ключевые слова: дефектоскоп; неразрушающий контроль; феррозондовый метод; магнитометр; полемер; градиентометр.

THE FERRODYNAMICAL DEFECTOSCOPE

I. V. Bryakin

It is offered for the decision of problems the fault detection the new principle of construction the flux-gate based on use of a paraphased signals of the excitation. It is presented the structural flowchart of magnetometer and the variant of ferrodynamical defectoscope design, it is considered features of the modes of their functioning.

Keywords: defectoscope; nondestructive control; flux-gate method; magnetometer; polymer, gradiometer.

Исторический опыт США, Японии, Германии и ряда других стран показывает, что обеспечение прогресса в области качества путем применения соответствующих эффективных методов и средств технологического контроля является одним из основных рычагов, с помощью которого им удалось преодолеть кризис в экономике и занять прочные позиции на мировом рынке.

Своевременное обнаружение дефектов в ответственных деталях технических изделий различного назначения положительно влияет на их надежность, что снижает расходы, связанные с отказами и авариями, не говоря уже о сохранении человеческих жизней.

В сфере массового производства наибольшее применение нашел неразрушающий контроль (НК) [1], после проведения которого, детали и объект контроля в целом остаются пригодными для дальнейшего применения по прямому назначению. Совокупность методов НК и соответствующих средств, предназначенных для обнаружения дефектов деталей без их разрушения, составляет основу дефектоскопии и в зависимости от физических явлений, положенных в их основу, подразделяются на следующие виды: магнитный, электрический, вихретоковый, радиоволновой, тепловой, оптический, радиационный, акустический и проникающими веществами.

В последнее время широкое распространение получил один из видов магнитного НК ферромагнитных изделий – феррозондовый метод (ФМ), который основан на обнаружении и измерении магнитных полей, в том числе и полей рассеяния, возникающих в зоне дефектов, с помощью феррозондов – магнитодинамических магнитометров (МДМ) [2].

Обладая высокой чувствительностью, а по своим параметрам и стабильности нуля приближаясь к абсолютным квантовым магнитометрам, феррозонды позволяют обнаруживать поверхностные дефекты глубиной около 0,1 мм и закрытые дефекты с размерами по высоте 0,1–0,5 мм, залегающие на глубине до 10 мм.

В связи с тем, что ФМ позволяет создавать автоматизированные установки, обладающие достаточно высокой производительностью, задачи дальнейшего совершенствования МДМ и улучшения их метрологических характеристик всегда остаются в поле зрения разработчиков и являются актуальными.

ФМ основан на преобразовании градиента или напряженности магнитного поля в электрический сигнал с помощью магниточувствительных элементов – феррозондов, состоящих чаще всего из двух частей – полузондов. Каждый полузонд

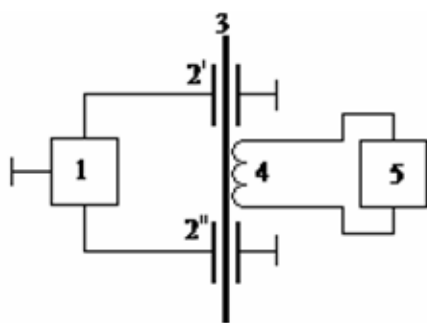


Рисунок 1 – Блок-схема МДМ с С-антеннами в качестве элементов “накачки”

имеет магнитомягкий (обычно пермаллоевый) сердечник и две обмотки: одну, возбуждающую переменное поле, которым намагничивается сердечник, а другую – индикаторную. Как возбуждающие (первичные) обмотки полузондов, так и индикаторные (вторичные), соединены попарно между собой определенным образом, в результате чего величина ЭДС на выходе индикаторных обмоток пропорциональна либо градиенту, либо напряженности измеряемого постоянного магнитного поля, в котором находится феррозонд.

Применяются два типа феррозондов: полемеры и градиентомеры. Первый дает возможность определять наличие и напряженность магнитного поля, а второй – градиент напряженности магнитного поля в его различных точках. Схемы феррозонда-градиентомера и феррозонда-полемера отличаются друг от друга только изменением направления включения обеих обмоток одной из катушек.

Для рассматриваемых типов МДМ в основном находят применение два способа возбуждения электромагнитного поля: индуктивный, при котором источником электромагнитного поля служит многовитковая катушка, обтекаемая переменным током, и гальванический, при котором источником электромагнитного поля являются электрические токи проводимости в ферромагнитном элементе между электродами генератора накачки. В последнем случае сердечник зонда выполнен в виде отрезка ферромагнитной проволоки круглого сечения, по которой протекает переменный ток возбуждения.

В традиционных схемах построения феррозонда-полемера и феррозонда-градиентомера используется индуктивный способ с продольным возбуждением электромагнитного поля [3].

С учетом изложенного выше, традиционной схеме возбуждения феррозонда, основанной на использовании магнитного диполя (генераторная катушка), можно предложить альтернативный вариант, использующий в качестве элемента “накачки”

излучающую резонансную антенну конденсаторного типа (С-антенна), представляющую собой конденсатор с сосредоточенной емкостью C , возбуждаемый с помощью длинной линии [4].

На рисунке 1 представлена обобщенная блок-схема такого МДМ, состоящая из генератора возбуждения парафазного “напряжения накачки” 1, элементов накачки 2' и 2'' (С-антенны), ферритового стержня 3, приемного элемента 4 и измерительного преобразователя 5.

Следует отметить, что феррозонды с генераторной катушкой ориентированы на реализацию режима заданного тока, т.е. режима заданной напряженности поля возбуждения, при котором неизбежны значительные потери энергии и существенная нестабильность как параметров составляющих элементов, так и нулевых показаний прибора. Предлагаемый вариант МДМ с элементом “накачки” в виде конденсатора с сосредоточенной емкостью C реализует режим заданного напряжения возбуждения, т.е. режим заданной индукции поля возбуждения, при котором все указанные выше факторы, как правило, малозначимы или выражены слабо.

Структурная блок-схема (рисунок 2) возможного варианта ферродинамического дефектоскопа (ФД) на базе предлагаемого МДМ состоит из следующих функциональных блоков: магнитометрического датчика 1, генератора возбуждения (ГВ), первичного и вторичного измерительных преобразователей (ПИП и ВИП).

Магнитометрический датчик 1 представляет собой феррозонд, состоящий из двух ферромагнитных стержней 2 и 3 с общим подмагничивающим элементом 4 (постоянный магнит), двух идентичных модуляторов 5 и 6 (С-антенны), индукционно преобразователя 7.

ПИП состоит из входного модуля 8 и селективного усилителя 9. ВИП, в свою очередь, образован совокупностью следующих электронных блоков: синхронного детектора 10, буферного усилителя 11 и формирователя опорного напряжения 14.

Процесс продольного возбуждения (“накачки”) ферромагнитных стержней 2 и 3 осуществляется посредством модуляторов 5 и 6, представляющих собой конденсаторы с сосредоточенными емкостями C с обкладками в виде полуцилиндров, расположенных по длине ферромагнитных стержней в непосредственной близости от их поверхности. Модуляторы 5 и 6 подключены к соответствующим парафазным выходам генератора синусоидальных напряжений 13. При питании модуляторов 5 и 6 парафазными синусоидальными напряжениями функционирование магнитометрического датчика 1 организуется в режиме заданного напряжения возбуждения.

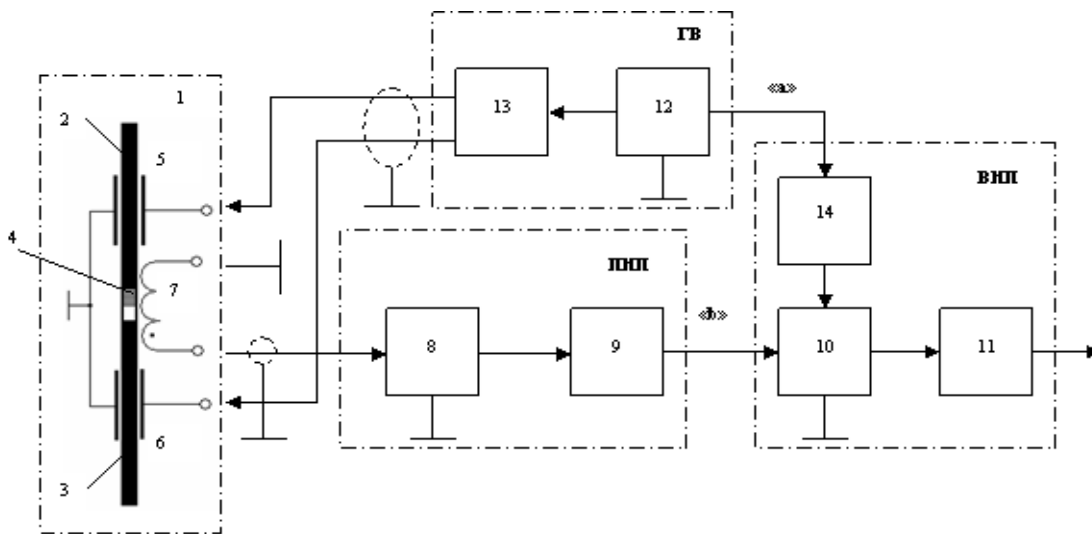


Рисунок 2 – Структурная блок-схема ФД

Ферромагнитные стержни 2 и 3 фактически являются элементами составной магнитной антенны с продольно подмагничивающим постоянными магнитом 4, содержащей индукционный преобразователь 7 в виде приемной катушки (соленоида). Приемная катушка 7 подключена через буферный модуль 8 к входным цепям селективного усилителя 9, где происходит первичная обработка информационного сигнала. Подмагничивающий элемент 4 обеспечивает необходимый режим работы всего магнитометрического датчика 1.

Выход усилителя 9 подключен к информационному входу синхронного детектора 10, опорным напряжением которого является выходной сигнал синфазного формирователя 14. Опорные напряжения для синхронного детектора формируются из соответствующего синусоидального напряжения, подаваемого с выхода генератора возбуждения 12 на вход блока 14. Выход синхронного детектора 10, реализующего вторичную обработку информационного сигнала, соединен с буферным усилителем 11. Параметры выходного сигнала блока 11 отражают величину и характер локального магнитного поля рассеяния, вызванное наличием дефекта.

Ферромагнитные стержни 2, 3 и постоянный магнит 4 расположены соосно друг с другом в одну линию, образуя при этом разомкнутую пространственно протяженную ферромагнитную систему.

Рассматриваемая схема построения МДМ относится к классу ферроиндукционных преобразователей с продольным возбуждением. Принцип действия такого типа преобразователей основан на использовании изменения магнитного состояния ферромагнитного тела, намагничиваемого пере-

менным полем (поле возбуждения), с неизменным значением его напряженности, при наложении внешнего постоянного поля, индукция которого измеряется. В этом случае изменение полного потока, сцепляющегося с контуром измерительной катушки, непосредственно связано с модуляцией магнитной проницаемости ферромагнитного сердечника.

Исследуем взаимное влияние такого рода совмещенных магнитных полей в магнитной системе данного типа преобразователей.

Для этого магнитную систему измерительных преобразователей рассмотрим в условиях совместного намагничивания постоянным и переменным магнитными полями:

$$F = F_c + F_v,$$

где F – суммарная намагничивающая сила; F_c , F_v – намагничивающие силы, создаваемые постоянным и переменным намагничивающими токами.

При совместном намагничивании возбуждающее поле имеет вид

$$H = H_0 + H_m \sin \omega t. \quad (1)$$

Из сказанного выше очевидно, что нелинейность зависимости $B(H)$ является принципиальным фактором, ответственным за появлением э.д.с., несущей информацию об измеряемом постоянном поле, а эффект подмагничивания стержня посредством вспомогательного постоянного поля $B(H_0)$ обеспечит необходимый рост величины переменного тока в измерительной обмотке феррозонда и тем больше, чем больше $B(H_0)$. Это является следствием того, что с повышением $B(H_0)$ для получения заданного диапазона изменения

индукции, однозначно определяемого приложенным к обмотке возбуждения переменным напряжением, требуется изменение напряженности поля во все более широких пределах. Данное свойство стержней с вспомогательным подмагничивающим полем можно использовать при разработке принципов построения нового типа магнитометра. Причем в качестве источника такого вспомогательного поля может быть применен постоянный магнит.

Теперь рассмотрим особенности функционирования данного МДМ [5].

При питании пространственных конденсаторов синусоидальным парафазным напряжением вида $u_i(t) = \pm U_m \cos \omega t$ внутри намагничиваемых сердечников возникает магнитная индукция

$$B(t) = B_m \sin \omega t, \quad (2)$$

где $B_m = U_m / [\omega f(C_k) s]$, $f(C_k)$ - конструктивная функция, определяемая параметрами пространственно-го конденсатора.

Поток вектора этой индукции через сечение s ферромагнитных стержней фактически определяет изменяющиеся во времени магнитные потоки через данное сечение, которые в свою очередь наводят в измерительной обмотке приемной катушки 7 соответствующие трансформаторные *э.д.с.*:

$$e'(t) = w_r s \times (d\Phi'/dt); \quad e''(t) = -w_r s \times (d\Phi''/dt).$$

В общем случае величина сигнала на выходе приемной катушки 7 (напряжение небаланса) может быть представлена в виде суммы двух трансформаторных *э.д.с.*

$$e(t) = e'(t) + e''(t) = w_r s \times [(d\Phi'/dt) - (d\Phi''/dt)],$$

наводимых магнитными потоками, вызванными парафазными полями возбуждения. С учетом того, что напряжения “накачки” модуляторов $U''_1 = -U''_2$ ($H''_1 = -H''_2$), а составная магнитная антенна, образованная конструктивно идентичными ферромагнитными стержнями 2 и 3, обладает осевой симметрией, можем записать:

$$e(t) = e'(t) + e''(t) = 0.$$

Иными словами, в случае питания модуляторов 5 и 6 парафазными напряжениями в структуре составной магнитной антенны происходит взаимная компенсации трансформаторных *э.д.с.*, что, в конечном счете, обеспечивает отсутствие сигнала на выходе приемной катушки, а также нормальное функционирование феррозонда в режиме полемера.

В результате “накачки” ферромагнитной структуры осуществляется воздействие магнитного поля на магнитную проницаемость вещества m . При этом функцию $\mu_d^*[B_i(t)]$ можно рассматривать как функцию времени $\mu_d^*(\omega t)$.

Тогда в соответствии со сделанными замечаниями выходной сигнал приемной катушки 7 можно представить в виде магнитомодуляционной *э.д.с.* (полезная *э.д.с.*):

$$e(t) = w_r s \times d[B'(H'_s) + dB''(H''_s)]/dt = w_r s \times d[f(H'_0 + H'_s) + f(H''_0 - H''_s)]/dt, \quad (3)$$

где H'_1 и H''_1 - напряженности вспомогательных переменных электромагнитных полей (полей накачки); H_0 - напряженность постоянного измеряемого магнитного поля в рабочей зоне магнитометрического датчика.

Воспользуемся аппроксимацией зависимости $B(H_s)$ укороченным полиномом третьей степени [3]:

$$B(H_s) = aH_s + bH_s^3,$$

где a и b - положительные коэффициенты аппроксимации.

Тогда с учетом выражений (1) и (2), получим:

$$B'(H'_s) = aH'_0 + aH'_1 - b(H'_0)^3 - 3b(H'_0)^2 H'_1 - 3bH'_0 (H'_1)^2 - b(H'_1)^3; \\ B''(H''_s) = aH''_0 - aH''_1 - b(H''_0)^3 + 3b(H''_0)^2 H''_1 - 3bH''_0 (H''_1)^2 + b(H''_1)^3.$$

В случае воздействия измеряемого постоянного магнитного поля одновременно на ферромагнитные стержни 2 и 3, т. е. $H''_0 = H''_1 = H_0$, можем записать:

$$B'(H'_s) + B''(H''_s) = 2aH_0 - 2b(H_0)^3 - 6bH_0 (H_0)^2 \quad (4)$$

Последнее слагаемое в (4) характерно тем, что содержит произведение напряженностей измеряемого постоянного H_0 и вспомогательного переменного H_1 магнитных полей, которое как раз и является причиной появления *э.д.с.* в измерительной обмотке феррозонда:

$$e(t)|_{H_0=const \neq 0} = 6b s w H_0 [dH_1^2(t)/dt] \neq 0. \quad (5)$$

В общем случае вспомогательное переменное поле может быть представлено в виде суммы двух полей от независимых источников:

$$H_1(t) = H_m \sin \omega t + H_2, \quad (6)$$

где H_2 - напряженность постоянного (неизменяемого) поля.

Подставляя выражение (6) в (5), получаем для феррозонда с взаимно параллельными полями (при $H_0 = const \neq 0$):

$$e(t) = 6 a b s w H_0 (2 H_2 H_m \cos \omega t + H_m^2 \sin 2 \omega t). \quad (7)$$

Из условия (6) и уравнения (7) следует, что выходная *э.д.с.* приемной катушки 7 пропорциональна частоте ω вспомогательного переменного поля, а информацию об измеряемом поле H_0 может нести как первая, так и вторая гармоники выходной *э.д.с.* Отсюда очевидна возможность реализации для данного типа МДМ двух основных режимов работы [5].

При первом режиме амплитуда напряженности H_m выбирается относительно малой, а напряженность H_2 – большой, т.е. выполняется соотношение $H_m \ll H_2$. В этом случае справедлива запись

$$e_1(t) = 12\omega bsw H_2 H_0 H_m \cos\omega t.$$

При втором режиме амплитуду напряженности H_m выбирают большей по сравнению с напряженностью измеряемого поля H_0 , а напряженность H_2 приравнивают к нулю, т.е. выполняют соотношение $H_m \gg H_2$ и $H_2 = 0$. Для данного режима можно получить зависимость вида

$$e_2(t) = 6\omega bsw H_0 H_m^2 \sin 2\omega t.$$

Таким образом, задавая те или иные соотношения между параметрами H_m , H_0 и H_2 , можно реализовывать различные режимы функционирования МДМ. Используя это свойство можно эффективно решать задачи обнаружения и идентификации дефектов по измеряемым параметрам создаваемых ими локальных магнитных полей рассеивания.

Экспериментальные исследования макетного образца магнитометра с парафазной системой возбуждения посредством излучающих С-антенн

подтвердили состоятельность предлагаемого нового технического решения. Разработанный тип ФД существенно расширяет круг решаемых задач в дефектоскопии, отличается конструктивной простотой и технологичностью изготовления, что, в конечном счете, обеспечивает его надежность и эффективность в процессе эксплуатации.

Литература

1. Клюев В.В. Неразрушающий контроль и диагностика / В.В. Клюев. М.: Машиностроение, 1995. 488 с.
2. Розенблат М.А. Бесконтактные магнитные устройства автоматики / М.А. Розенблат. М.: АН СССР, 1961. 180 с.
3. Афанасьев Ю.В. Феррозондовые приборы / Ю.В. Афанасьев. Л.: Энергоатомиздат, 1986. 320 с.
4. Брякин И.В. Электродинамический модулятор на базе С-антенны / И.В. Брякин // Проблемы автоматики и управления. Бишкек: Илим, 2012. № 1. С. 117–127.
5. Брякин И.В. Феррозонд с парафазным возбуждением / И.В. Брякин // Проблемы автоматики и управления. Бишкек: Илим, 2012. № 1. С. 105–116.