

УДК 699.841

НЕКОТОРЫЕ ВОПРОСЫ МОДЕЛИ СЕЙСМОСТОЙКОСТИ ЗДАНИЙ И СООРУЖЕНИЙ

Б.М. Сеитов, Б.С. Ордобаев

Рассматриваются сейсмические нагрузки на здания и сооружения в процессе землетрясения.

Ключевые слова: сейсмическая нагрузка; инерционная нагрузка; цикл деформации; сейсмостойкость; модель.

SOME QUESTIONS OF MODEL OF SEISMIC STABILITY BUILDINGS AND CONSTRUCTIONS

B.M. Seitov, B.S. Ordobaev

The seismic loadings not of the building and construction in the course of an earthquake are considered.

Key words: seismic load; inertial load; cycle of deformation; earthquake-resistant; model.

В соответствии с действующим СНИПом, здания и сооружения, строящиеся в сейсмически активных районах, должны быть рассчитаны и запроектированы на восприятие расчетных сейсмических нагрузок. Расчет ведется по упругой стадии на некоторое осредненное воздействие, интенсивность которого зависит от балльности района строительства и характеризуется коэффициентом сейсмичности A , по физическому смыслу представляющему собой значение ускорений в долях g . Вместе с тем, уже на стадии расчета и проектирования в большинстве зданий и сооружений при землетрясениях допускаются остаточные деформации, трещины, повреждения отдельных элементов при обеспечении безопасности людей и сохранности оборудования. Как показывает опыт прошлых землетрясений, при сейсмических воздействиях даже в сейсмостойких сооружениях наблюдаются повреждения, в том числе и отдельных несущих конструкций.

Прочностной расчет, основанный на анализе условий предельного равновесия конструкций, правомерен лишь при наличии пластических свойств в их материале. Прочностной расчет системы из абсолютно хрупкого материала (типа стекла) следует производить только по допускаемым напряжениям.

Пластичность или текучесть материала – это его способность деформироваться (течь) при постоянном напряжении $\sigma = \sigma_T = const$, называемом пределом пластичности или текучести материала при одноосном сжатии или растяжении.

На рисунке 1 показана упрощенная диаграмма “ $\sigma - \epsilon$ ” для пластичных строительных сталей.

Участок ОА отвечает 1-ой упругой стадии деформирования:

$$\sigma = E\epsilon,$$

где E – модуль упругости; ϵ – относительная деформация.

$$E = tg\varphi \neq 0; \epsilon_{упр}^{max} \approx \sigma_T / E \tag{1}$$

Горизонтальный участок АВ описывает 2-ую пластическую стадию, где $\sigma = \sigma_T = const; E = 0$. Линии ВС отвечает 3-я стадия – стадия упрочнения. Она завершается хрупким разрывом стали в образовавшейся шейке при напряжении $\sigma_{вр}$, называемом временным сопротивлением.

Реальную диаграмму “ $\sigma - \epsilon$ ” при расчетах удобно заменять условной диаграммой Прандтля ОАВ, отвечающей идеальному упругопластическому материалу, или даже диаграммой A^1 -АВ, отвечающей жесткопластическому материалу (рисунок 2).

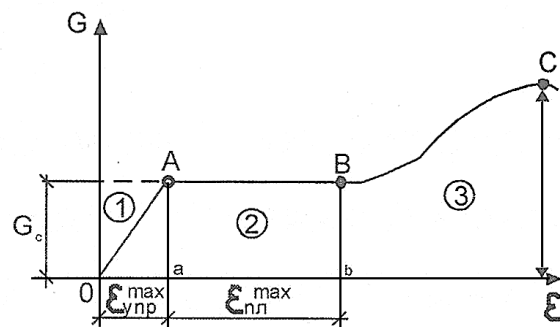


Рисунок 1 – Диаграмма “ $\sigma - \epsilon$ ” для пластичных строительных сталей

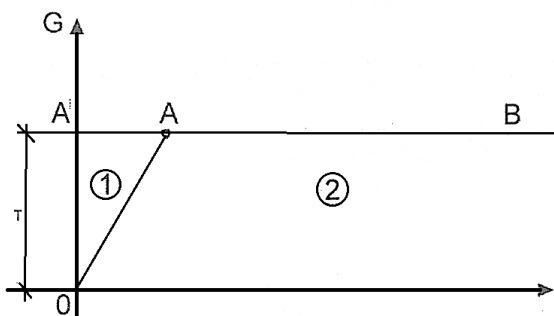


Рисунок 2 – Диаграмма A1–AB

В диаграмме OAB (рисунок 3) выбрасывается реальная зона упрочнения, но взамен пластическая зона AB превращается в бесконечную. В результате работа материала становится двухстадийной. При этом конструкция из такого материала (согласно рисунку 2) проходит три стадии деформирования: 1 – упругую, 2 – упругопластическую и 3 – пластическую (стадию неограниченного течения). Наиболее сложна для расчета вторая упругопластическая стадия работы статически неопределимой системы. Именно из-за чрезвычайной сложности ее анализа прочностной расчет конструкций с учетом пластичности материала длительное время не мог быть внедрен в инженерную практику.

Поведение упругопластических систем при реальных сейсмических воздействиях во многом зависит от свойств и способностей конструкций деформироваться за пределами упругости в пластической стадии работы.

Неупругие свойства конструкций или отдельных их элементов описываются диаграммами, которые с той или иной степенью приближения аппроксимируют действительные движения упругопластических систем. Наиболее распространенные из них: диаграмма Прандтля, билинейная, трилинейная диаграмма, диаграмма Рамберга–Осгуда и др. Подробно все виды диаграмм рассмотрены в [1, 2, 8, 9]. Некоторые типы диаграмм приведены в [3 и 5].

Основной причиной почти всегда является особенность самого сейсмического процесса и прежде всего его интенсивность. В работе [6] отмечается, что даже землетрясения средней силы вызывают существенные перенапряжения в конструкциях зданий, запроектированных в соответствии с требованиями сейсмических норм США, и поэтому в сооружениях следует ожидать повреждений при землетрясениях, интенсивность которых ниже расчетной. Такая же мысль содержится в работах советских ученых [2, 4, 7], которые считают, что необходимы дальнейшие исследования на сейсмические воздействия расчетной интенсив-

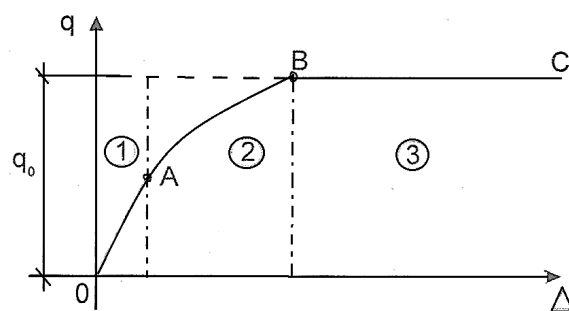


Рисунок 3 – Диаграмма OAB

ности, когда сооружение работает в предельной стадии, в которой должны быть использованы все запасы несущей способности конструкций.

При сильных землетрясениях в сооружениях возникают и развиваются зоны и участки повреждений отдельных элементов и узлов конструкций, что приводит к изменению основных динамических параметров системы (жесткостные и диссипативные характеристики, частоты и формы колебаний). Другими словами, параметры системы “на выходе”, то есть конечное состояние сооружения, перенесшего землетрясение (оценка которого в большинстве случаев по существу и является целью расчета), зависят не только от параметров системы “на входе”, но и от особенностей внешнего воздействия (акселерограммы) и характера изменения параметров расчетной модели в процессе землетрясения. Таким образом, для всесторонней оценки поведения зданий в условиях реальных землетрясений необходимо рассматривать сооружение как нестационарную модель, работающую в существенно нелинейной области при воздействии акселерограмм реальных землетрясений.

Сейсмическая нагрузка имеет явно выраженный нестационарный характер и поэтому в процессе землетрясения величина инерционной нагрузки, приходящейся на конструкцию, при каждом цикле нагружения различна. При этом, если речь идет об упругопластической системе, то в процессе нагружения ей сообщаются различные порции энергии, и следовательно, при каждом упругопластическом цикле деформации, в первую очередь на пластическом участке, также будут различными.

В этих условиях, видимо, изменение диаграмм на любом этапе деформирования целесообразно описывать, ориентируясь не на величину исходной пластической деформации первого полупериода нагружения [12, 13], а на пластические деформации всех предыдущих циклов. Действительно, легко представить себе ситуацию, когда вначале нагружения пластические деформации небольшие, а затем с ростом внешней нагрузки увеличиваются.

Более того, эта ситуация, видимо, наиболее вероятна для большинства землетрясений, о чем свидетельствует анализ акселерограмм, на которых отмечается начальный участок (участок нарастания ускорений, а следовательно, и нагрузки, приходящейся на конструкцию), участок максимальных ускорений и конечный участок, на котором амплитуды ускорений уменьшаются.

В таких условиях величина исходной пластической деформации в полной мере характеризует упругопластические свойства конструкций в процессе нестационарного нагружения (для материалов, свойства которых описываются диаграммами с постоянными параметрами, это обстоятельство не играет существенной роли и их свойства вполне удовлетворительно описываются в зависимости от величины исходной пластической деформации).

С учетом сказанного были обработаны результаты испытаний железобетонных конструкций при знакопеременном квазистатическом нагружении, когда изменение жесткостных характеристик на участках диаграммы каждого полуцикла оценивалось по величинам пластических деформаций всех предыдущих циклов, то есть учитывалась, если можно так выразиться, “история” нагружения. В качестве меры оценки изменения параметров диаграмм упругопластического деформирования использовалась сумма пластических деформаций всех предыдущих циклов.

Исходя из этих предположений, рассмотрим результаты исследований железобетонных крупномасштабных моделей каркасных зданий. На рисунке 4 показана идеализированная диаграмма с упрочнением с переменными характеристиками. Ее основ-

ными параметрами являются: жесткость на упругом и упругопластическом участках (соответственно, жесткость на участке разгрузки), предельная упругая реакция деформации на упругом и упругопластическом участках. Если вводится предельная несущая способность конструкции, то диаграмма с упрочнением переходит в так называемую трилинейную диаграмму с чисто пластическим участком, имеющим нулевую жесткость (рисунок 5).

Для описания закона деформирования железобетонных каркасных зданий при знакопеременном нестационарном циклическом нагружении принята билинейная диаграмма с упрочнением (рисунок 4), на которой кривые между характерными точками заменены прямыми отрезками. Жесткости системы на участках нагружения упругопластического деформирования и разгрузки изменяется в процессе циклического нагружения. При обработке результатов испытаний моделей железобетонных каркасных зданий использовались диаграммы, построенные в координатах “перерезывающая сила – относительное смещение” для каждого этажа каркасной системы.

Обработка результатов испытаний моделей РМ-I, РМ-II и РМ-IV (первый этап) позволила определить значения местностей $C_1^{(n)}, C_2^{(n)}, C_3^{(n)}$ на всех полуциклах нагружения для всех этажей испытанных систем. При этом для каждого n -го полуцикла определялись величины суммарных относительных пластических деформаций на предыдущих полуциклах нагружения $\gamma^{(n)}$. Учитывая, что для разных моделей значения предельных упругих реакций R_{0T} оказались в пределах $0,58-0,68 R_{np}$, при обработке приняли среднюю величину

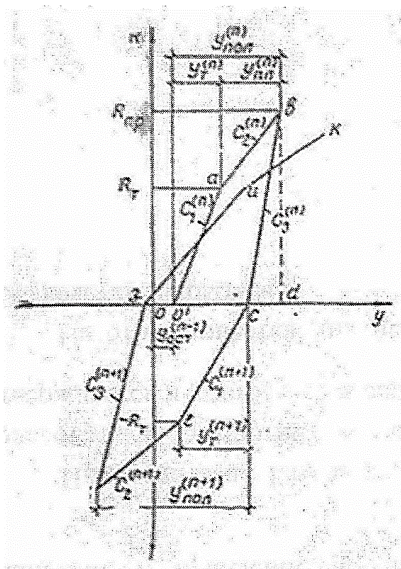


Рисунок 4 – Идеализированная диаграмма

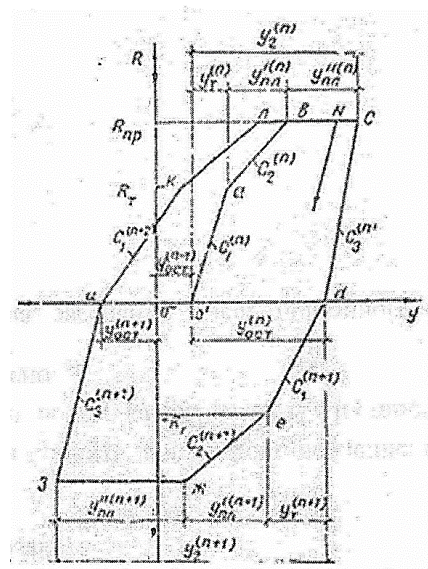


Рисунок 5 – Трилинейная диаграмма

$$R_{OT}^{cp} = 0,64R_{np}. \quad (2)$$

При анализе устанавливалась зависимость изменения жесткости $C_1^{(n)}$ на участке нагружения от величины суммарной пластической деформации на всех предыдущих полуциклах $\gamma^{(n)}$. Кроме того, на каждом полуцикле определялись соотношения между жесткостью участка нагружения $C_1^{(n)}$ и жесткостями системы на участках упрочнения $C_2^{(n)}$ и разгрузки $C_3^{(n)}$.

Полученные при испытаниях закономерности изменения жесткостей в процессе накопления пластических деформаций, характеризуемых величиной $\gamma^{(n)}$, показаны на рисунке 6. Как видно на рисунке, жесткость $C_1^{(n)}$ при увеличении суммарных относительных пластических деформаций сначала падает резко, затем – более плавно. Зависимости между жесткостями участков упругопластического деформирования $C_1^{(n)}$ и разгрузки $C_3^{(n)}$, как показали результаты обработки, имеют линейный характер (коэффициенты корреляции равны 0,89 и 0,93). Следовательно, хотя в процессе пластического деформирования происходит изменение параметров диаграмм на каждом упругопластическом цикле, соотношения жесткостей $C_1^{(n)} / C_2^{(n)}$ и $C_1^{(n)} / C_3^{(n)}$ остаются постоянными, а изменение диаграмм полностью зависит от изменения жесткости первого (упругого) участка $C_1^{(n)}$.

Для аналитического описания параметров диаграмм результаты испытаний обработаны методом наименьших квадратов.

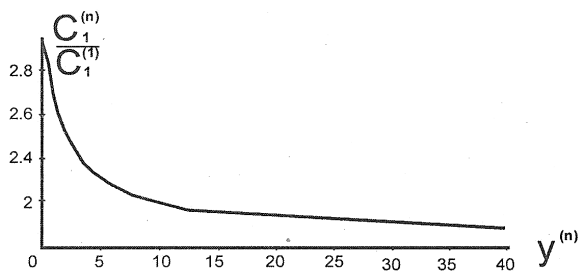


Рисунок 6 – Изменение жесткости на участках нагружения билинейной изменяемой диаграммы

В качестве исходных задавались значения жесткостей $C_1^{(n)}$ на каждом n -ом полуцикле неупругого нагружения и суммарные относительные деформации, накопленные системой за предыдущие пластические циклы $\gamma^{(n)}$. Оказалось, что закон изменения жесткости на упругом участке в зависимости от $\gamma^{(n)}$ хорошо описывается выражением

$$C_1^{(n)} = C_1^{(1)} e^{-B_k \text{Arshy}^{(n)}}, \quad (3)$$

где $C_1^{(1)}$ – начальная жесткость; $C_1^{(n)}$ – жесткость на n -ом полуцикле; B_k – постоянный коэффициент K -го этажа.

Обработка результатов испытаний показала, что для первого этажа $B_1 = 0,45$, второго – $B_2 = 0,49$, третьего – $B_3 = 0,54$. Следует учесть, что чем больше величина, тем в большей мере снижаются жесткости упругого участка диаграммы в процессе деформирования. Учитывая, что дифференцированный подход к оценке изменения жесткости для разных этажей железобетонных каркасов несущественно сказывается на конечных результатах, были обработаны все экспериментальные данные. При этом $B_k = 0,50$.

Таким образом, диаграммы упругопластического деформирования железобетонных каркасов описываются следующими уравнениями:

$$C_1^{(n)} = C_1^{(1)} e^{-0,5 \text{Arshy}^{(n)}}, \quad (4)$$

$$C_2^{(n)} = 0,57 C_1^{(n)}, \quad (5)$$

$$C_3^{(n)} = 0,8 + 1,08 C_1^{(n)}, \quad (6)$$

где $\gamma^{(n)} = \sum_{i=1}^{n-1} \alpha_i$ – сумма относительных пластических деформаций за $(n - 1)$ полуциклов нагружения; α_i – относительные пластические деформации на i -ом полуцикле; $\alpha_i = \gamma_{na}^i / \gamma_T^1$; γ_T^1 – величина упругой деформации на первом полуцикле; γ_{na}^i – пластическая деформация на первом полуцикле.

Проанализируем, в какой степени $\gamma_T^1 = \frac{R_T}{C_1^{(1)}}$ диаграммы, описываемые уравнениями (3)–(6), соответствуют фактическому поведению железобетонных каркасных зданий при нагрузках высокой интенсивности.

Фактические диаграммы железобетонных каркасов при знакопеременном квазистатическом нагружении приводились выше при исследовании каркасов РМ-I и РМ-II. На рисунке 7 показаны расчетные диаграммы этих же моделей, построенные по уравнениям (3)–(6). При построении диаграмм жесткость на упругом участке первого полуцикла принималась равной единице, отношение $R_T / R_{np} = 0,64$, а значения $\gamma^{(n)}$, используемые для вычисления C_p , определялись по экспериментальным данным. Для сопоставления с фактическими диаграммами устанавливались соответствующие масштабы нагрузок и относительных смещений. Для сравнения результатов значения нагрузок на каждом полуцикле брались по опытным данным. Оказалось, что расчетные диаграммы позволяют довольно точно учесть изменение жесткостных параметров железобетонных каркасных систем. На диаграммах деформации, особенно в предельной стадии, также совпадают вполне удовлетворительно.

Таким образом, зависимости “восстанавливающая сила–перемещение”, построенные по фор-

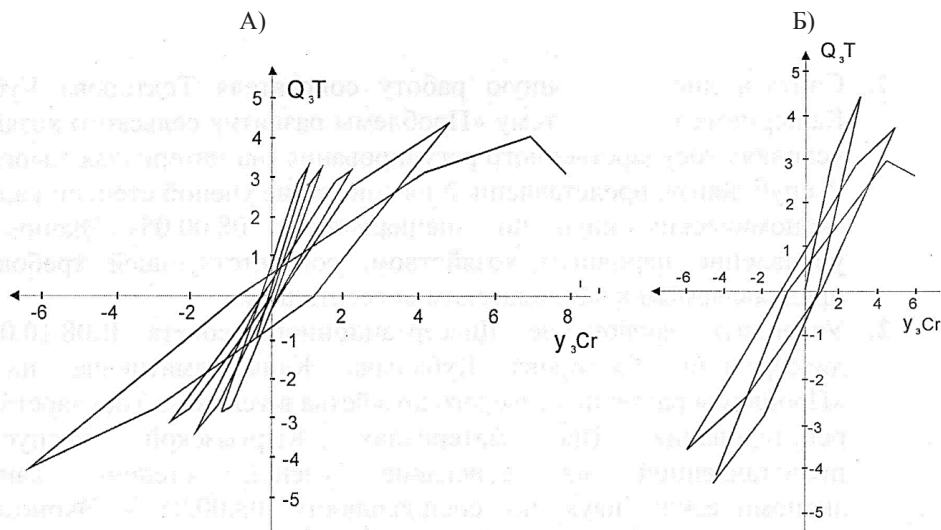


Рисунок 7 – Расчетные диаграммы каркасов: А – РМ-I, Б – РМ-II

мулам (3)–(6), довольно хорошо аппроксимируют фактические диаграммы деформирования железобетонных каркасных зданий при их работе в предельной стадии. Следовательно, предположение об изменении жесткостных параметров железобетонных каркасов на любом этапе неупругого деформирования в зависимости от суммы пластических деформаций $\gamma^{(n)}$, является справедливым, и может быть использовано в практических расчетах.

Приведенные результаты интерпретации опытных диаграмм заслуживают, по нашему мнению, некоторого дополнительного анализа.

Как оказалось, для объективной оценки поведения неупругих систем в продольной стадии необходимо учитывать нестационарный характер внешней нагрузки, так как при землетрясениях здания находятся и условиях нестационарных воздействий. Это влечет за собой изменение пластических свойств, жесткостных деформативных и энергетических характеристик так же, как чередуются циклы высокой интенсивности (так называемых “пиковых” циклов), что, в основном, и вызывают пластические деформации конструкций. Поэтому изменение свойств упругопластической системы при расчете на сейсмические нагрузки должно проводиться на основе некоторого интегрального фактора, учитывающего интенсивность не только отдельных циклов, но и особенности всего сейсмического процесса. Предлагаемая оценка с использованием параметра $\gamma^{(n)}$, учитывающего накопление относительных пластических деформаций на все предыдущих циклах нагружения, является именно таким интегральным признаком, описывающим особенности поведения неупругой системы при реальных сейсмических воздействиях.

Действительно, уравнение (4) позволяет оценить изменение параметров системы с учетом особенностей самого воздействия. Это видно из диаграмм на рисунке 7: воздействие малой интенсивности вызывает небольшие пластические деформации, и свойства системы меняются сравнительно медленно. С увеличением нагрузки пластические деформации возрастают, значительно увеличиваются суммарные относительные пластические деформации, что приводит к резкому падению жесткостных параметров и возрастанию деформативности системы.

Таким образом, предлагаемые зависимости позволяют описать физическую сторону явлений, имеющих место при упругопластической работе конструкций в условиях реальных землетрясений.

Литература

1. Айзенберг Я.М. Сооружения с выключающимися связями для сейсмических районов / Я.М. Айзенберг. М.: Стройиздат, 1976. 229 с.
2. Борджерс Дж., Равара Л. Проектирование железобетонных конструкций для сейсмических районов / пер. с англ. / Дж., Борджерс Л. Равара. М.: Стройиздат, 1978. 135 с.
3. Гольденблат И.И., Быховский В.А. Актуальные вопросы сейсмостойкого строительства / И.И. Гольденблат, В.А. Быховский. М.: Стройиздат, 1957. С. 5–21.
4. Карпенко Н.И. Методика конечных приращений для расчета деформаций железобетонных элементов при знакопеременной нагрузке / Н.И. Карпенко // Совершенствование конструктивных форм, методов расчета проектирования железобетонных конструкций. М.: НИИЖБ, 1983. С. 3–11.

5. Клаф Р., Пензиен Дж. Динамика сооружений: пер. с англ. / Р. Клаф, Дж. Пензиен. М.: Стройиздат, 1979. 320 с.
6. Поляков С.В. Сейсмостойкие конструкции зданий / С.В. Поляков. М.: Высшая школа, 1983. 304 с.
7. Ржевский В.А. Упруго пластические свойства железобетонных каркасных систем / В.А. Ржевский // Строительство и архитектура Узбекистана. 1981. № 7. С. 6–10.
8. Хачиян Э.Е., Амбарцумян В.А. Динамические модели сооружений в теории сейсмостойкости / Э.Е. Хачиян, В.А. Амбарцумян. М.: Наука, 1981. 204 с.
9. Шнейдерович Р.М. Прочность при статическом и повторно статическом нагружении / Р.М. Шнейдерович. М.: Машиностроение, 1968. 343 с.
10. Сеитов Б.М., Ордобаев Б.С. Сейсмическая защита и её организация / Б.М. Сеитов, Б.С. Ордобаев. Бишкек: Айат, 2015. 287 с.
11. Кутуев М.Б., Укуев Б.Т., Матозимов Б.С., Мамбетов Э.М. Теория и практика сейсмозащиты сооружений / М.Б. Кутуев, Б.Т. Укуев, Б.С. Матозимов, Э.М. Мамбетов. Бишкек: КГУСТА, 2010. 332 с.
12. Смирнов С.Б., Сеитов Б.М. Расчет строительных конструкций по прочности и несущей способности / С.Б. Смирнов, Б.М. Сеитов. Ош: ОшГУ, 1997. 117 с.
13. Berg G.V.F. Study of the Earthquake Response of Inelastle System / G.V.F. Berg // Proceeding Structural Engineers Association of California, 1965.