

УДК 550.837

ШИРОКОПОЛОСНЫЙ ДАТЧИК ПЕРЕМЕННОГО МАГНИТНОГО ПОЛЯ ДЛЯ ГЕОЭЛЕКТРОРАЗВЕДКИ

О.А. Лашин

Рассматриваются результаты разработки широкополосного датчика переменного магнитного поля, предназначенного для использования в составе электроразведочного измерительного комплекса, работающего по методу зондирования становлением поля в ближней зоне.

Ключевые слова: геоэлектроразведка; широкополосный датчик магнитного поля; зондирование становлением поля в ближней зоне.

THE WIDEBAND SENSOR OF THE VARIABLE MAGNETIC FIELD FOR GEOELECTRICAL PROSPECTING

O.A. Lashin

Results of development the wideband sensor of the variable magnetic field intended for usage as the part of electroprospecting measuring complex working by the method of sounding near-field transient electromagnetic sounding are considered.

Key words: geoelectrical prospecting; wideband magnetic field sensor; near-field transient electromagnetic sounding.

Работа посвящена созданию широкополосного датчика переменного магнитного поля для геоэлектроразведки. Датчик предназначен для использования в составе электроразведочного комплекса ЭРК ШПС, разрабатываемого в научной станции РАН (г. Бишкек) [1]. ЭРК ШПС планируется разместить в каждом измерительном пункте действующей в НС РАН системы электромагнитного мониторинга земной коры. В качестве прототипа был взят датчик “ПДИ-50”, используемый в аппаратуре “ЦИКЛ-7”, разработанной специалистами из Новосибирска [2]. В отличие от прототипа, предлагаемый датчик обладает строго апериодической переходной характеристикой. Применение этого датчика в составе разрабатываемого измерительного комплекса позволит детальнее изучать структуру земной коры и контролировать ход деформационных процессов, протекающих в ее верхних слоях.

Датчик представляет собой ненагруженную, многовитковую индукционную рамку. В таком датчике под действием переменного магнитного поля, создаваемого зондирующей рамкой в земной коре индуцируется э.д.с., пропорциональная скорости изменения потока магнитной индукции, проходящего через контур рамки [3]:

$$e(t) = -\Phi'(t) = -\int_S B'(t)dS = -\mu \int_S H'(t)dS,$$

где $e(t)$ – напряжение (э.д.с.) на зажимах ненагруженной рамки; $\Phi(t)$ – поток магнитной индукции через площадь (S); $B(t)$ – индукция магнитного поля в точке приема; $H(t)$ – напряженность магнитного поля в точке приема; μ – магнитная проницаемость среды. Под площадью S понимается эффективная площадь, равная суммарной площади витков рамки.

При зондировании земной коры последовательностями дипольных прямоугольных импульсов с паузами генератор зондирующих сигналов измерительного комплекса обеспечивает линейный сброс тока в индуктивной нагрузке. Измерение отклика среды на сброс тока в зондирующей рамке производится в паузах между импульсами. В этом случае э.д.с., индуцированная в многовитковой приемной рамке от сброса тока, имеет прямоугольную форму с амплитудным значением:

$$E = -n \cdot S \cdot \mu \cdot P \cdot \frac{I_{max}}{\tau},$$

где n – число витков приемной рамки; S – площадь одного витка рамки; $\mu = \mu_0 \cdot \mu_c$ – магнитная проницаемость среды; μ_c – относительная магнитная проницаемость среды; $\mu_0 = 4\pi \cdot 10^{-7}$ Гн/м – магнит-

ная проницаемость вакуума; $P = 1/D$ – постоянная зондирующей рамки, зависящая от ее геометрии; D – эффективный диаметр зондирующей рамки; I_{max} – установившееся максимальное значение тока в зондирующей рамке; τ – время, за которое ток в зондирующей рамке уменьшается до нуля.

Для оценки характера переходных процессов в приемной рамке рассмотрим ее эквивалентную электрическую схему (рисунок 1).

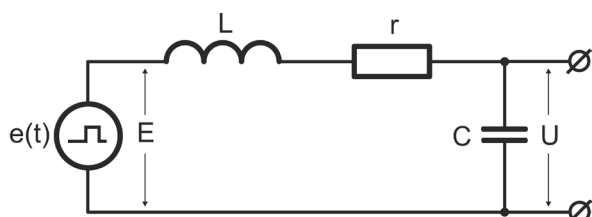


Рисунок 1 – Эквивалентная электрическая схема индукционной рамки: $e(t)$ – источник прямоугольной э.д.с., L – индуктивность, r – активное сопротивление и C – эквивалентная емкость рамки

Источник э.д.с., показанный на рисунке 1, представляет собой источник напряжения, включаемый в цепь в момент выключения тока в зондирующей рамке, и выключаемый в момент, когда ток в рамке спадет до нуля.

Приведенная на рисунке схема согласно второму закону Кирхгофа описывается интегрально-дифференциальным уравнением:

$$L \frac{di}{dt} + ri + \frac{1}{C} \int idt = e(t).$$

После дифференцирования это уравнение приводится к неоднородному дифференциальному уравнению второго порядка:

$$L \frac{d^2i}{dt^2} + r \frac{di}{dt} + \frac{i}{C} = \frac{de}{dt}. \quad (1)$$

Общий интеграл такого уравнения равен сумме частного решения неоднородного уравнения и общего решения однородного уравнения. Частное решение выражает принужденный режим, задаваемый источником. Общее решение физически определяет поведение цепи при отсутствии внешних источников электрической энергии при заданных начальных условиях.

Таким образом, ток в цепи определится суммой принужденного $i_{пр}$ и свободного $i_{св}$ токов:

$$i = i_{пр} + i_{св}.$$

Считаем, что $e(t) = E$ в течение времени τ . Емкость конденсатора C за время τ зарядится до значения $u_c(0) = U$. В начальный момент $t = 0$, э.д.с. $e(t) = 0$. Следовательно, принужденный ток, задаваемый источником э.д.с., будет равен нулю, тогда $i = i_{св}$.

Общее решение однородного дифференциального уравнения запишется в виде:

$$i_i = A_1 e^{p_1 t} + A_2 e^{p_2 t}, \quad (2)$$

где p_1, p_2 – корни характеристического уравнения, определяемые выражением:

$$p_{1,2} = -\delta \pm \sqrt{\delta^2 - \omega_0^2},$$

где $\delta = \frac{r}{2L}$ – коэффициент затухания в гЛС-цепи (рисунок 1); $\omega_0 = \frac{1}{\sqrt{LC}}$ – резонансная частота цепи; A_1, A_2 – постоянные интегрирования, определяемые из начальных условий:

$$A_1 = -A_2 = \frac{E - U}{L(p_1 - p_2)} = \frac{E - U}{2L\sqrt{\delta^2 - \omega_0^2}},$$

тогда выражение (2) будет иметь вид:

$$i = \frac{E - U}{2L\sqrt{\delta^2 - \omega_0^2}} (e^{p_1 t} - e^{p_2 t}). \quad (3)$$

В зависимости от параметров r, L, C форма тока (3) имеет три возможных варианта:

а) аperiodический процесс:

$$\delta > \omega_0, \text{ т. е. } r > 2\sqrt{\frac{L}{C}}; \quad (4)$$

б) критический процесс:

$$\delta = \omega_0, \text{ т. е. } r = 2\sqrt{\frac{L}{C}}; \quad (5)$$

в) колебательный процесс:

$$\delta < \omega_0, \text{ т. е. } r < 2\sqrt{\frac{L}{C}}. \quad (6)$$

Приемные индукционные рамки, как правило, выполняются из медного провода и имеют малые значения r и достаточно большие значения L , при этом условия (4) и (5) трудновыполнимы.

Датчик с аperiodической переходной характеристикой реализован в виде многovitковой индукционной рамки, витки которой выполняются проводом с высоким удельным сопротивлением, например, ПЭКМ (константан). Сторона квадратной рамки (1,05 м) выбрана небольшого размера для обеспечения мобильности конструкции. Задавая коэффициент преобразования $K_{пр} = n \cdot S$ (где S – геометрическая площадь рамки) определяют число витков ($n = 34$), а с учетом условия (4) выбирают диаметр провода (0,15 мм). При указанных конструктивных параметрах рамка имеет следующие электрические характеристики: активное сопротивление $r = 4200$ Ом, индуктивность $L = 0,004$ Гн, емкость $C = 1$ нФ.

Для получения малых величин L и C , которые определяют характеристику преобразования дат-

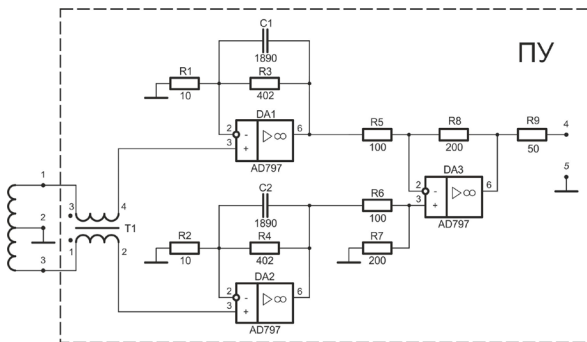


Рисунок 2 – Электрическая схема активной индукционной рамки

чика на высоких частотах, и требуемого коэффициента преобразования, необходимо дальнейшее усиление сигнала. Усилитель располагается в непосредственной близости от приемной рамки, что снижает влияние внешних помех и наводок.

Электрическая схема активной индукционной рамки с предварительным усилителем (ПУ) сигналов показана на рисунке 2. Полоса пропускания усилителя в области верхних частот ограничена на уровне $f_c = 0,2$ МГц, что позволяет снизить влияние вещательных радиостанций средневолнового диапазона на работу измерительного канала.

Дифференциальная схема включения индукционной рамки и синфазный трансформатор Т1 обеспечивают дополнительное подавление синфазных помех, наводимых на вход схемы. Выход датчика рассчитан на длинную линию передачи с волновым сопротивлением 50 Ом. Коэффициент усиления ПУ ($K = 40$).

Минимальный уровень контролируемых сигналов определяется собственными шумами измерительного канала. В нашем случае усиление сигналов сосредоточено в ПУ, шумы которого совместно с шумами рамки определяют шумы измерительного канала.

На рисунке 3 представлена эквивалентная схема для расчета напряжения шумов, приведенных к входу предварительного усилителя.

В схеме, показанной на рисунке 3, не учитываются шумы дифференциального усилителя, выполненного на микросхеме DA3. Вклад этих шумов в общие шумы схемы незначительный т. к. они пересчитываются на вход схемы с коэффициентом 1/40. Напряжение шумов активного сопротивления r индукционной рамки вычисляется по формуле

$$U_{u,r} = \sqrt{4 \cdot k \cdot T \cdot \Delta f \cdot r} \approx 1,3 \cdot 10^{-6} \text{ В,}$$

где $k = 1,38 \cdot 10^{-23}$ Дж/К – постоянная Больцмана; $T = 293 \text{ К}$ – температура по Кельвину; $\Delta f = 25000$ Гц – полоса пропускания измерительного канала; $r = 4200$ Ом – активное сопротивление индукционной рамки.

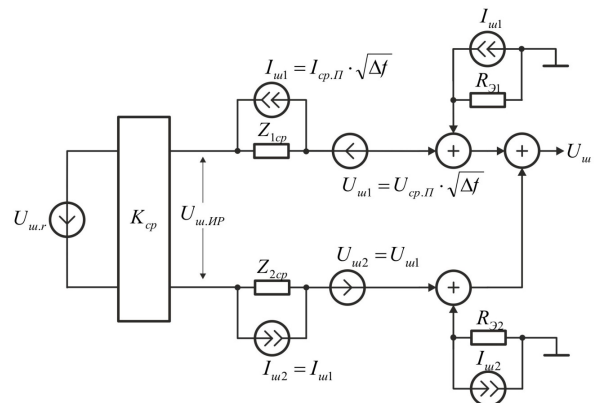


Рисунок 3 – Эквивалентная схема для расчета шумов активной индукционной рамки, приведенных к входу предварительного усилителя:

U_{ur} – напряжение шумов активного сопротивления (r) индукционной рамки; K_{cp} – среднее значение модуля комплексного коэффициента передачи шумов активного сопротивления индукционной рамки на ее зажимы в полосе пропускания Δf измерительного канала; $U_{u,IP}$ – напряжение шумов индукционной рамки в полосе Δf ; I_{u1}, I_{u2} – шумы входных токов операционных усилителей DA1 и DA2 в полосе пропускания Δf ; Z_{1cp}, Z_{2cp} – среднее значение модуля комплексного сопротивления половины витков катушки индукционной рамки в полосе пропускания Δf ; $R_{21} = R1 \parallel R3, R_{22} = R2 \parallel R4$ – эквивалентное сопротивление резисторов подключенных к инвертирующим входам операционных усилителей DA1 и DA2 (рисунок 2); U_{u1}, U_{u2} – шумы напряжения операционных усилителей DA1 и DA2 в полосе пропускания Δf

Среднеквадратичное значение напряжения шума индукционной рамки в полосе частот Δf с учетом частотных свойств эквивалентной схемы рамки определится по формуле

$$U_{u,IP} = U_{u,r} \cdot K_{cp}, \tag{7}$$

где K_{cp} – среднее значение модуля комплексного коэффициента передачи шумов активного сопротивления рамки на ее зажимы в полосе частот Δf .

K_{cp} рассчитывается из эквивалентной шумовой схемы индукционной рамки, показанной на рисунке 4.

Согласно схеме (рисунок 4) модуль комплексного коэффициента передачи напряжения шумов $U_{u,r}$ на зажимы рамки определится по формуле

$$K_{UH}(\omega) = \frac{1}{\sqrt{(1 - \omega^2 LC)^2 + \omega^2 r^2 C^2}}.$$

Среднее значение модуля комплексного коэффициента передачи шумов активного сопротивле-

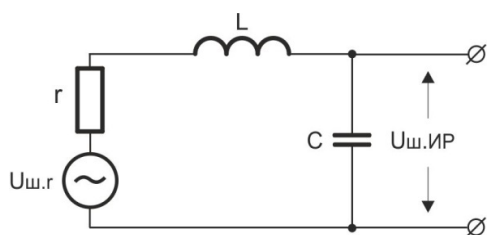


Рисунок 4 – Эквивалентная шумовая схема индукционной рамки для пересчета шумов активного сопротивления рамки на ее зажимы

ния индукционной рамки на ее зажимы K_{cp} в полосе пропускания измерительного канала $\Delta f_{cp} = (0 \div f_B) = 25000$ Гц определится как

$$K_{cp} = \frac{\int_0^{\omega_B} K_{Uш}(\omega) d\omega}{\omega_B} = 0,963,$$

где $\omega_B = 2 \cdot \pi \cdot f_B$.

Далее находится среднеквадратичное значение шума индукционной рамки по формуле (7)

$$U_{шИР} = K_{cp} \cdot U_{шr} = 0,963 \cdot 1,3 \cdot 10^{-6} = 1,25 \cdot 10^{-6} \text{ В.}$$

Собственные шумы предварительного усилителя, приведенные к его входу, вычисляются по формуле

$$U_{шПУ} = \sqrt{U_{шОУ1}^2 + U_{шОУ2}^2} = U_{шОУ} \cdot \sqrt{2}, \quad (8)$$

где $U_{шОУ1} = U_{шОУ2} = U_{шОУ}$ – собственные шумы усилительных каскадов DA1 и DA2, приведенные к входу предварительного усилителя. Равенство шумов усилительных каскадов DA1 и DA2 между собой определяется идентичностью их схем и источников сигналов для них.

Согласно схеме, показанной на рисунке 3, шумы каждого из усилительных каскадов предварительного усилителя складываются из шумов токов и шумов напряжения, и определяются по формуле:

$$U_{шОУ} = \sqrt{(I_{ш} \cdot Z_{cp})^2 + (I_{ш} \cdot R_3)^2 + U_{ш}^2} = \sqrt{I_{ш}^2 \cdot \left(\frac{Z_{cp}}{2} + R_3\right)^2 + U_{ш}^2}, \quad (9)$$

где $I_{ш} = I_{ш1} = I_{ш2}$ – шумы входных токов операционных усилителей DA1 и DA2 в полосе пропускания Δf ; $U_{ш} = U_{ш1} = U_{ш2}$ – шумы напряжения операционных усилителей DA1 и DA2 в полосе пропускания Δf ; $Z_{1cp} = Z_{2cp} = Z_{cp}/2$ – среднее значение модуля комплексного сопротивления половинки катушки индукционной рамки в полосе пропускания Δf ; Z_{cp} – среднее значение модуля комплексного сопротивления всей катушки индукционной рамки в полосе пропускания Δf ; $R_3 = R_{31} = R_{32}$ – эквива-

лентное сопротивление резисторов, подключенных к инвертирующим входам операционных усилителей DA1 и DA2 (рисунок 2).

Шумы напряжения операционных усилителей DA1 и DA2 в полосе пропускания Δf находятся по формуле

$$U_{ш} = U_{cp.П} \cdot \sqrt{\Delta f}, \quad (10)$$

где $U_{cp.П}$ – среднее значение спектральной плотности распределения шумов напряжения операционных усилителей DA1 и DA2 в полосе частот Δf .

Шумы входных токов операционных усилителей DA1 и DA2 в полосе пропускания Δf вычисляются по формуле

$$I_{ш} = I_{cp.П} \cdot \sqrt{\Delta f}, \quad (11)$$

где $I_{cp.П}$ – среднее значение спектральной плотности распределения шумов входных токов операционных усилителей DA1 и DA2 в полосе частот Δf .

В технической документации на применяемые микросхемы AD797 фирмы Analog Devices приводятся графики спектральных плотностей распределения шумов напряжения и тока в логарифмических масштабах. Если построить графики спектральной плотности распределения шумов в линейном масштабе в полосе частот Δf , вычислить интеграл от функции спектральной плотности распределения шумов в диапазоне частот $0 - \Delta f$, то, разделив полученное значение интеграла на полосу частот Δf , получим среднюю плотность распределения шумов в полосе частот Δf . Выполним такие вычисления для шумов напряжения, получим: $U_{cp.П} = 1,2 \text{ нВ} / \sqrt{\text{Гц}}$, а для токовых шумов $I_{cp.П} = 1,63 \text{ нА} / \sqrt{\text{Гц}}$. Подставив $\Delta f = 25000$ Гц и полученные значения $U_{cp.П}$ и $I_{cp.П}$ в (10) и (11), получим: $U_{ш} \approx 0,19 \text{ мкВ}$, $I_{ш} \approx 0,26 \text{ нА}$.

На рисунке 5 показана эквивалентная схема для расчета среднего значения модуля комплексного сопротивления индукционной рамки Z_{cp} .

Выражение для комплексного сопротивления схемы, показанной на рисунке 5, запишется в виде:

$$Z(j\omega) = \frac{\frac{L}{C} - j \frac{r}{\omega C}}{r + j \left(\omega L - \frac{1}{\omega C} \right)}$$

После выделения мнимой и действительной части полученной дроби можно записать:

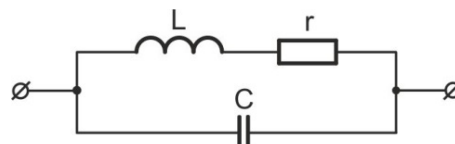


Рисунок 5 – Эквивалентная электрическая схема индукционной рамки

$$Z(j\omega) = \frac{\frac{L}{C}r - \frac{r}{\omega C} \left(\omega L - \frac{1}{\omega C} \right)}{r^2 + \left(\omega L - \frac{1}{\omega C} \right)^2} + j \frac{-\frac{r^2}{\omega C} - \frac{L}{C} \left(\omega L - \frac{1}{\omega C} \right)}{r^2 + \left(\omega L - \frac{1}{\omega C} \right)^2}$$

Тогда выражение для модуля комплексного сопротивления схемы запишется в следующем виде:

$$|Z(\omega)| = \frac{\sqrt{\left(r \left(\frac{L}{C} - \frac{1}{\omega C} \left(\omega L - \frac{1}{\omega C} \right) \right) \right)^2 + \left(-\frac{r^2}{\omega C} - \frac{L}{C} \left(\omega L - \frac{1}{\omega C} \right) \right)^2}}{r^2 + \left(\omega L - \frac{1}{\omega C} \right)^2}$$

Среднее значение модуля комплексного сопротивления индукционной рамки в полосе частот Δf определится по формуле

$$Z_{cp} = \frac{\int_0^{\omega_B} Z(\omega) d\omega}{\omega_B} = 4060,5 \text{ Ом,}$$

где $\omega_B = 2 \cdot \pi \cdot f_B$.

Эквивалентное сопротивление резисторов, подключенных к инвертирующим входам операционных усилителей DA1 и DA2 (рисунок 2), определяется по формуле $R_3 = R_{31} = R_{32} = R1 \cdot R3 / (R1 + R3) = 9,757 \text{ Ом}$.

На основании (9) и (8) и полученных $Z_{cp} = 4060,5 \text{ Ом}$ и $R_3 = 9,757 \text{ Ом}$, $U_{ш} = 0,19 \cdot 10^{-6} \text{ В}$, $I_{ш} = 0,26 \cdot 10^{-9} \text{ А}$ вычисляются собственные шумы предварительного усилителя, приведенные к его входу $U_{шПВ} \approx 0,797 \text{ мкВ}$.

Суммарные шумы индукционной рамки с учетом шумов предварительного усилителя определяются по формуле:

$$U_{ш} = \sqrt{U_{шПВ}^2 + U_{шП}^2} \approx 1,48 \text{ мкВ.}$$

Для вычисления шумов измерительного канала комплекса ЭРК ШПС к шумам датчика следует добавить шумы 16-разрядного АЦП, приведенные ко входу канала. Согласно паспортным данным на микросхему АЦП, его собственные шумы составляют $U_{ш.АЦП} = 160 \text{ мкВ}$. Тогда шумы измерительного канала с учетом шумов АЦП, определяются по формуле:

$$U_{ш.ИК} = \sqrt{\left(\frac{U_{ш.АЦП}}{K \cdot K_{АЦП}} \right)^2 + U_{ш}^2} \approx 2,31 \text{ мкВ,}$$

где $K = 40$ – коэффициент усиления измерительного канала до блока АЦП; $K_{АЦП} = 2,26$ – коэффициент передачи буферного усилителя в блоке АЦП.

Были проведены расчеты эффективной глубины зондирования при амплитуде токовых импульсов в зондирующей рамке 50 А для модели земной коры в виде однородного полупространства в зависимости от удельного электрического сопротивления среды и числа накопления (осреднения) зарегистрированных синхронных отсчетов сигналов становления поля. Расчет проводился по формулам [3]:

$$e(t) = \frac{\mu_0 \cdot I \cdot Q \cdot q}{20 \cdot \sqrt{N}} \cdot \left(\frac{\mu_0}{\rho \cdot \pi} \right)^{3/2} \cdot t^{-5/2},$$

$$h_3 = \frac{\delta_c}{\sqrt{2}} = \frac{2}{\sqrt{2}} \cdot \left(\frac{\rho \cdot t}{\pi \cdot \mu_0} \right)^{1/2},$$

где $e(t)$ – индуцируемая в приемной рамке э.д.с.; $m_0 = 4 \cdot \pi \cdot 10^{-7} \text{ Гн/м}$ – магнитная постоянная вакуума; $I = 50 \text{ А}$ – амплитуда импульсов тока в зондирующей рамке; $Q = 2500 \text{ м}^2$ – площадь зондирующей рамки; q – эффективная площадь приемной рамки; N – количество накапливаемых (усредняемых) синхронных отсчетов сигналов становления поля; ρ – удельное электрическое сопротивление среды (однородного полупространства); t – текущее время от момента подачи скачка тока; h_3 – эффективная глубина зондирования; d_c – толщина скин-слоя в зондируемой среде.

Расчет эффективной глубины зондирования земной коры h_3 проводился исходя из допустимой погрешности измерения удельного электрического сопротивления среды ($\pm 5 \%$), поэтому при определении времени становления поля t в указанные выше формулы в качестве $e(t)$ подставлялось минимальное значение сигнала, соответствующее соотношению сигнал/шум = 20, т. е. $e(t) = 20 \cdot U_{шИК} = 20 \cdot 2,31 = 46,2 \text{ мкВ}$.

Результаты выполненных расчетов представлены в таблице 1.

Таблица 1 – Расчет эффективной глубины зондирования модели земной коры

N	Эффективная глубина зондирования, м		
	r = 160 Ом×м	r = 319 Ом×м	r = 638 Ом×м
100	450	481	595
1000	567	660	747
10000	714	820	941

Были проведены измерения амплитудно-частотной характеристики (АЧХ) изготовленного датчика. Схема измерения АЧХ показана на рисунке 6.

Эксперимент проводился в полевых условиях. На горизонтальной ровной площадке раскладывалась токовая петля радиусом 4,8 м. Амплитуда синусоидального тока в петле устанавливалась равной 0,1 А, и поддерживалась неизменной в диа-

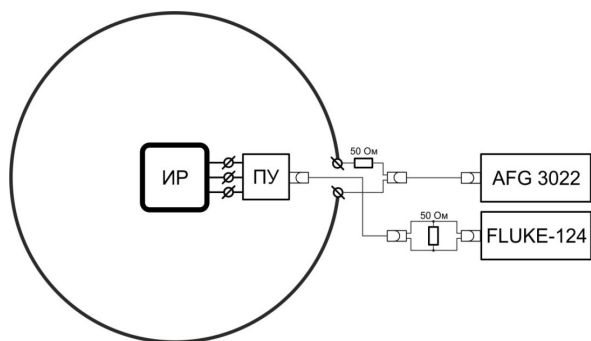


Рисунок 6 – Схема измерения амплитудно-частотной характеристики датчика:

ИР – приемная индукционная рамка;
 ПУ – предварительный усилитель для ИР;
 AFG3022 – генератор сигналов; FLUKE-124 –
 цифровой осциллограф

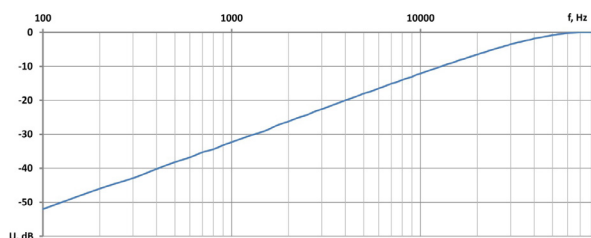


Рисунок 7 – Амплитудно-частотная характеристика приемного датчика (индукционной рамки)

пазоне частот от 50 Гц до 100 кГц. Далее вычислялось нормированное отношение амплитуды выходного сигнала к входному сигналу в децибелах. Результаты измерения АЧХ индукционной рамки приведены на рисунке 7. АЧХ приемной индукционной рамки, построенная в логарифмическом масштабе в диапазоне частот от 100 Гц до 100 кГц, представляет собой прямую линию с наклоном 20 дБ/декаду, что свидетельствует о том, что в указанном диапазоне частот сигнал, снимаемый с выхода датчика, прямо пропорционален скорости изменения потока магнитной индукции в точке приема. На частотах выше 30 кГц наблюдается снижение наклона графика АЧХ, обусловленное частотными свойствами индукционной рамки. На низких частотах измерение АЧХ было ограничено очень малым уровнем получаемого на выходе сигнала, соизмеримым с собственными шумами цифрового осциллографа FLUKE-124.

Экспериментальный образец датчика был испытан в полевых условиях в составе электроразведочного комплекса ЭРК ШПС.

Полевые эксперименты по регистрации сигналов становления поля, с использованием изготовленного датчика были проведены в трех точках на местности: точка в районе испытательного полиго-

на для МГД-генератора (ИС РАН г. Бишкек), точка №1 на профиле МТЗ восточный Кен Тор и точка №23 на профиле МТЗ восточный Кен Тор. Точки для проведения полевых экспериментов были выбраны на основании ранее полученных методом МТЗ данных (одномерных геоэлектрических разрезов). Критерием выбора являлось максимальное отличие геоэлектрических разрезов в этих точках. Нормированные кривые становления поля, полученные по результатам проведенных измерений с применением изготовленного датчика в трех выбранных на местности точках, представлены на рисунке 8. На рисунке видны отличия кривых становления поля в разных точках на местности, что свидетельствует о чувствительности датчика к изменениям геоэлектрической структуры земной коры.

В таблице 2 приведены некоторые характеристики изготовленного образца широкополосного датчика переменного магнитного поля (ДМП) в сравнении с прототипом ПДИ-50 [2]. Из данных таблицы 2

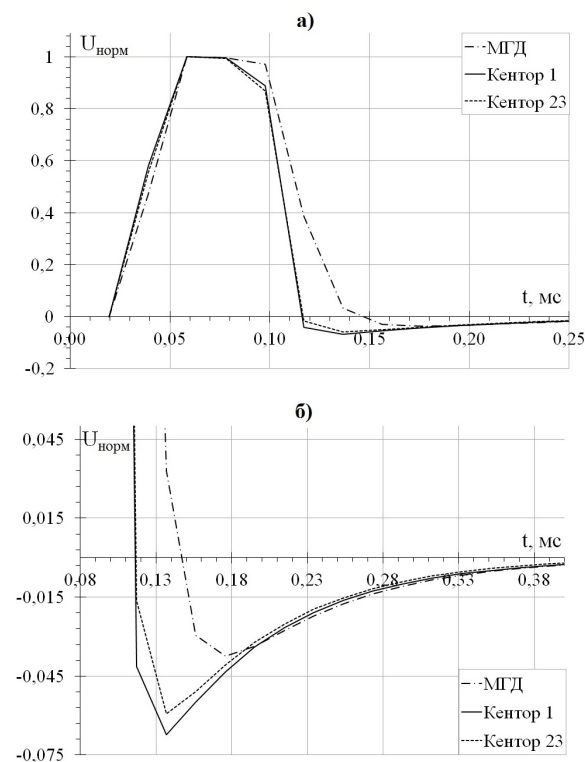


Рисунок 8 – Нормированные кривые становления поля (импульсная переходная характеристика земной коры), полученные при зондировании земной коры в трех пунктах измерения: а – начальный участок ИПХ в растянутом масштабе по оси времени; б – начальный участок ИПХ в растянутом масштабе по вертикальной оси (уровню)

Таблица 2 – Сравнительные характеристики датчика ДПМП и его прототипа ПДИ-50

Параметр	ДПМП	ПДИ-50
Размер рамки, м	1,05 × 1,05	0,9 × 0,9
Индуктивность, мГн	4	10
Эффективный момент по выходу ПУ, м ²	1500	2500
Длительность переходной характеристики, мкс	2 ¹	15
Граничная частота диапазона линейности АЧХ, кГц	30	23
Начальное время измерения, мс	0,02	0,05
Собственные шумы на выходе ПУ, мкВ	59 ³	50 ²

¹ – постоянная времени переходной характеристики (измеренная по уровню 63,2 %)

² – в полосе частот от 0 до 10 кГц.

³ – в полосе частот от 0 до 25 кГц.

видно, что изготовленный образец ДПМП по техническим параметрам не уступает прототипу, а по таким параметрам как длительность переходной характеристики, граничная частота диапазона линейности АЧХ и начальное время измерения превосходит прототип за счет обеспечения строгой апериодичности переходной характеристики.

Цель дальнейших работ – оптимизация параметров датчика, таких как собственные шумы, полоса рабочих частот и коэффициент преобразо-

вания под задачи электромагнитного мониторинга напряженно-деформированного состояния земной коры, решаемые с помощью нового измерительного комплекса ЭРК ШПС.

Автор выражает глубокую признательность научному руководителю, заведующему лабораторией перспективных аппаратных разработок ИС РАН П.В. Ильичеву за теоретические консультации и полезные замечания при написании данной работы.

Работа проводилась в рамках выполнения Государственного задания по Программе фундаментальных научных исследований государственных академий наук на 2013–2020 гг. по теме: “Разработка аппаратно-программных средств и основ технологии электромагнитного мониторинга геодинамических процессов в сейсмоактивных зонах и оценки их опасностей” (0155-2014-0004).

Литература

1. Ильичев П.В., Бобровский В.В. Применение шумоподобных сигналов в системах активной геоэлектроразведки (результаты математического моделирования и полевого эксперимента) / П.В. Ильичев, В.В. Бобровский // Сейсмические приборы. 2014. Т. 50. № 2. С. 5–19.
2. Датчик. URL: <http://tsiklgeo.ru/9-sredstva/24-datchik> (дата обращения 06.05.2015).
3. Каменецкий Ф.М. Электромагнитные геофизические исследования методом переходных процессов / Ф.М. Каменецкий. М.: ГЕОС, 1997. 162 с.