

## ОСОБЕННОСТИ КОНСТРУИРОВАНИЯ УСТРОЙСТВА ДЛЯ ОБРАЗОВАНИЯ ШЕРОХОВАТОСТЕЙ НА ЛЕДЯНОЙ ДОРОГЕ НА SOLID WORKS

*Тургумбаев Ж.Ж., Гапарова Ж.Т.  
Кыргызский Государственный технический университет им. И.Раззакова  
Кыргызский Национальный аграрный университет им. К.И.Скрябина  
г. Бишкек, Кыргызская Республика  
E-mail: [t\\_jenish@mail.ru](mailto:t_jenish@mail.ru), [janar\\_2018@mail.ru](mailto:janar_2018@mail.ru)*

*В работе приводятся данные о характеристиках горных дорог Кыргызстана и способы повышения безопасности транспортных средств. Дается новая технология повышения безопасности транспортных средств на горных дорогах в зимнее время путем увеличения коэффициента сцепления между ледяной поверхностью горной дороги с колесами транспортных средств за счет «посадки» горячих гравийных материалов на ледяной поверхности дороги.*

Кыргызстан занимает одно из первых мест по протяженности горных дорог, расположенных свыше 2500 м над уровнем моря. Здесь расположены самые высокие перевальные участки мира. Горные дороги характеризуются крутыми подъемами и спусками, малыми радиусами поворотов в плане. Особую опасность для транспорта по горным дорогам составляет скользкость в зимнее время. Борьба со скользкостью – важнейшая проблема содержания дорожных покрытий в зимнее время.

Одним из распространенных способов борьбы со скользкостью является посыпка ледяных образований песком. Традиционные пескораспределители [2] имеют низкую эффективность при работе на горных дорогах с песками. Песок после падения с высоты диска на ледяную поверхность дороги будет отскакивать от льда, и катится по поверхности льда на какое-то расстояние. Особо затруднено образования шероховатости на участках горных дорог, имеющих продольные уклоны. При больших морозах высота отскока увеличивается, и возможность сцепления песка с ледяной поверхностью отсутствует.

Вследствие этого, за счет эффекта вихреобразования движущихся транспортных средств, песок раскатывается в боковые стороны, оставляя проезжую часть дороги чистой. Последнее явление требует частой рассыпки песка, что увеличивает стоимость зимнего содержания горных дорог.

Имеется рабочий орган для разбрасывания песка на дорогу, содержащий бункер для песка, механизм передвижения песка, наклонный лоток с горизонтальным участком на конце [3]. Недостатком данного рабочего органа является большая длительность времени, уходящего с момента выброса песка из наклонного лотка с горизонтальным участком на конце до его полной остановки. На горных дорогах, где имеются частые продольные уклоны, время на остановку катившегося песка весьма увеличится. В связи с этим данный рабочий орган имеет низкую эффективность применения в зимнее время для разбрасывания горячего песка на ледяную дорогу. За период времени остановки песка горячий песок может остыть.

В работе предлагается новая технология повышения безопасности транспортных средств

на горных дорогах Кыргызстана в зимнее время путем увеличения коэффициента сцепления между ледяной поверхностью горной дороги с колесами транспортных средств за счет «посадки» горячих гравийных материалов на ледяной поверхности дороги.

Суть предлагаемой технологии отличается тем, что нагретые гравийные частицы, попадавшие на ледяную поверхность дороги, за счет первоначальной повышенной температуры и их силы тяжести, каменные частицы начинают погружаться в лед вследствие подтаивания льда [4, 5]. Холодная окружающая температура приводит к замерзанию погруженного гравия на ледяной поверхности дороги. На поверхности дороги, таким образом, образуется слой погруженных гравийных частиц, напоминающих поверхности наждачной бумаги.

В КГТУ им. И.Раззакова разработано устройство для образования шероховатости на ледяной поверхности дороги содержит базовую машину 1 (рис. 1), установленный на ней теплоизоляционный бункер 2 с горячим песком 3,

нагревательный узел 4, ленточный транспортер, смонтированный в нижней части теплоизоляционного бункера 2, наклонный лоток 5, прикрепленный к задней части теплоизоляционного бункера 2, распределительный барабан 6 с надетой упругой втулкой 7, боковые кронштейны 8 для крепления распределительного барабана 6 к теплоизоляционному бункеру 2 с помощью подшипниковых узлов 9 с осью вращения 10 (рис. 2). Нижняя часть наклонного лотка 5 выполнена в форме дуги окружности 11 с радиусом  $R$ , равным радиусу наружной поверхности упругой втулки 7, причем центр вращения 10 распределительного барабана 6 и центр 10 дуги окружности 11 наклонного лотка 5 совпадают (рис. 3). К торцу вала 12 распределительного барабана 6 жестко прикреплены боковое колесо 13 с радиально установленными щипами 14, взаимодействующими с ледяной поверхностью дороги 15. На задней части теплоизоляционного бункера 2 установлен моторный отсек 16 для привода ленточного транспортера. Наклонный лоток 5 снабжен клапаным отсеком 17, имеющим затвор 18 [6].

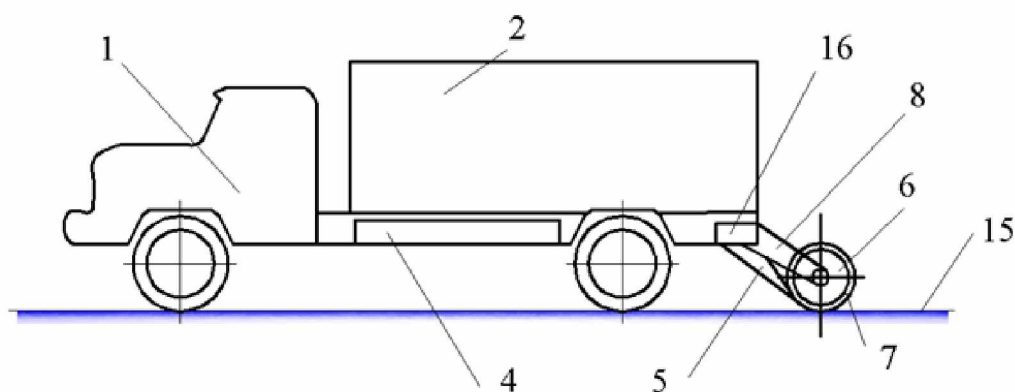


Рис. 1. Общий вид устройства для распределения горячего песка на ледяную поверхность горной дороги

Устройство для образования шероховатости на ледяной поверхности дороги работает следующим образом. В начале работы в теплоизоляционный бункер 2 базовой машины 1 загружают песок 3. Для нагрева и поддержания необходимой температуры песка 3 в теплоизоляционном бункере 2 имеется нагревательный узел 4, размещенный под теплоизоляционным бункером 2. Процесс распределения горячего песка 3 на ледяную поверхность дороги 15 начинается движением базовой машины 1 по направлению В (рис. 2) и

включением моторного отсека 16, приводящего в движение ленточный транспортер, который перемешивает горячий песок 3, находящийся в теплоизоляционном бункере 2, в заднюю его часть, в сторону наклонного лотка 5. Горячий песок 3 начинает высыпаться по наклонному лотку 5 вниз по направлению Е (рис. 3). Степень распределения (расход) горячего песка 3 на ледяную поверхность дороги 15 регулируется клапаным отсеком 17.

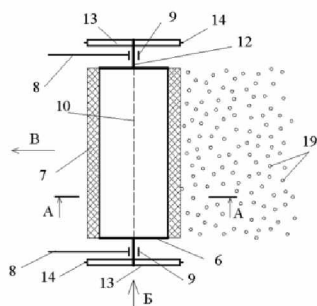


Рис. 2. Продольный разрез распределительного барабана

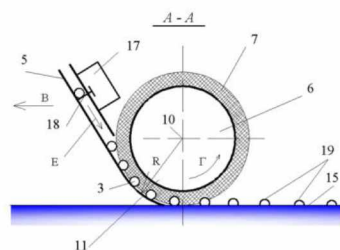


Рис. 3. Поперечный разрез барабана и наклонного лотка

При открытии затвора 18 клапанного отсека 17 горячий песок 3 падает вниз под действием силы гравитации по наклонному лотку 5. При соприкосновении горячего песка 3 с упругой втулкой 7 горячий песок 3 вовлекается в дальнейшее движение упругой втулкой 7 путем упругого прижима горячего песка 3 к стенкам дуги окружности 11 и, одновременно, вращением вокруг центра вращения 10 (стрелка Г, рис. 3). Горячий песок 3 передвигается по дуге окружности 11 наклонного лотка 5 в сторону ее конца. При соприкосновении с ледяной поверхностью дороги 15 горячий песок останавливается на ледяной поверхности дороги 15 (так как распределительный барабан 6 с упругой втулкой 7 перекачивается по ледяной поверхности дороги 15 без скольжения). Горячий песок 3 за счет положительной температуры и силы собственной тяжести начинает погружаться в лед вследствие подтаивания льда, происходит «посадка» горячего песка 3 на ледяную поверхность дороги 15. Холодная температура окружающей среды приводит к замерзанию погруженного горячего песка 3 на ледяной поверхности дороги 15. Таким образом, горячий песок 3 превращается в замерзший песок 19 и на ледяной поверхности дороги 15 образуется шероховатость в виде распределенных замерзших песков 19. С понижением температуры окружающей среды степень прикрепления замерзших песков 19 к ледяной поверхности дороги 15 увеличивается, что существенно повышает безопасность движения на дорогах.

Распределительный барабан 6, удерживаемый подшипниковыми узлами 9, получает вращательное движение от бокового колеса 13 посредством вала 12. Боковое колесо 13 вращается по направлению Д за счет перекачивания его без относительного скольжения по ледяной поверхности дороги 15. Радиально установленные шипы 14 предотвращают скольжение бокового колеса 13 относительно ледяной поверхности дороги 15.

Данное передвижное устройство для образования шероховатости на ледяной поверхности дороги позволяет образовать на ледяной поверхности дороги шероховатость путем посадки на ледяную поверхность дороги замерзшего песка,

которые позволяют существенно увеличить безопасность движения транспортных средств, особенно в горных дорогах.

Выводы:

1. Предлагаемая технология содержания горной дороги в зимнее время обеспечивает высокий уровень безопасности транспортных средств за счет обеспечения надлежащего сцепления горной дороги с колесами транспортных средств.

2. Передвижное устройство для образования шероховатости на ледяной поверхности дороги позволяет образовать на ледяной поверхности дороги шероховатость, обеспечивающую существенно увеличить безопасность движения транспортных средств.

### Литература

1. Борьба со снегом и гололедом на транспорте / Под ред. А.П. Васильева. М.: Транспорт, 1986. – 216 с.
2. Машины для городского хозяйства/Г.Д.Карабан и др. – М.: Машиностроение, 1988. – 272 с. (рис. 1.21, стр. 51)
3. Сорока В.П. Разбрасыватели соли и песка. М.: Машиностроение, 1967. – 43 с. (рис. 24, стр. 41)
4. Тургумбаев Ж.Ж., Камчыбеков А. Новая технология улучшения сцепления колес мобильных машин с ледяной поверхностью дороги // Известия ОшГУ, 2002, № 1. – С. 22-25.
5. Тургумбаев Ж.Ж., Гапарова Ж.Т., Ниязов Т. Технология и оборудование для повышения сцепных свойств автодороги в зимнее время // Материалы международной научно-практической конференции «Автомобильные дороги и транспортные машины: проблемы и перспективы развития». Алматы, Эверо, 2004. С. 133-137.
6. Тургумбаев Ж.Ж., Гапарова Ж.Т., Тургумбаев С.Дж. Устройство для образования шероховатости на ледяной поверхности дороги. Патент КР на изобретение № 1377. Выдан 30.08.2011. Бюл. № 8.