

## НОВЫЕ ТЕХНОЛОГИИ ОГРАЖДАЮЩИХ КОНСТРУКЦИЙ ЭНЕРГОЭФФЕКТИВНЫХ ЗДАНИЙ

<sup>1</sup>Аскарбеков С.Н., <sup>2</sup>Обозов А.Дж.  
(<sup>1</sup>н.с. КыргызНИИПСС [sultanaskarbekov@mail.ru](mailto:sultanaskarbekov@mail.ru), <sup>2</sup>профессор КГТУ)

*В данной статье рассмотрены возможности использования солнечных воздушных коллекторов совмещенных с конструкциями зданий. Применение совмещенных коллекторов позволит сократить расходы на отопление и снизить капитальные затраты на оснащение зданий системами солнечного теплоснабжения.*

*This article discusses the possibility of using solar air collectors combined with designs of buildings. Application of combined sewers will reduce heating costs and reduce the capital cost of building equipment systems, solar heating.*

**Цель исследования.** Целью исследования является выбор строительных материалов, отвечающих современным требованиям по энергоэффективности, а также возможность применения в строительстве.

**Метод исследования.** При проведении исследования использованы нормативные документы и данные работ ряда авторов. Определены направления развития и применения систем солнечного теплоснабжения.

Для решения проблемы энергоэффективности существующих зданий и сооружений необходимо их утепление, а для возводимых, применение современных теплоизолирующих материалов. Существуют ряд строительных и отделочных материалов (сэндвич панели, пено- и газосиликатные блоки, пенополистирольные и пенополиуретановые плиты, базальтовые полужесткие маты и плиты и т.д.) применение, которых позволит существенно повысить энергоэффективность существующих и возводимых зданий. Эффективность систем солнечного теплоснабжения опре-

деляется совершенством технических средств восприятия солнечной радиации, ее аккумулярования, хранения и передачи потребителям [3].

Солнечные коллекторы по устройству и действию представляют собой отдельные элементы, независимые от зданий на которых устанавливаются. Плоский коллектор состоит из теплоизолированного короба, остекления и поглощающей поверхности. Совокупность плоской поглощающей поверхности и труб для теплоносителя образует единый конструктивный элемент – абсорбер (рис.1). Снижение тепловых потерь от абсорбера в окружающее пространство достигается путем применения тепловой изоляции, закрывающей нижнюю поверхность абсорбера, а также светопрозрачной изоляции, размещаемой над абсорбером на определенном расстоянии от него. Все перечисленные элементы помещаются в корпус, и производится уплотнение прозрачной изоляции – остекления [1].

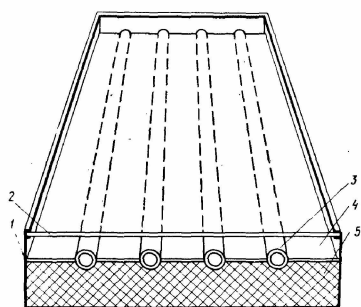


Рис. 1. Плоский солнечный коллектор  
1-корпус; 2- прозрачная изоляция; 3- каналы для теплоносителя; 4-поглощающая панель; 5- тепловая изоляция

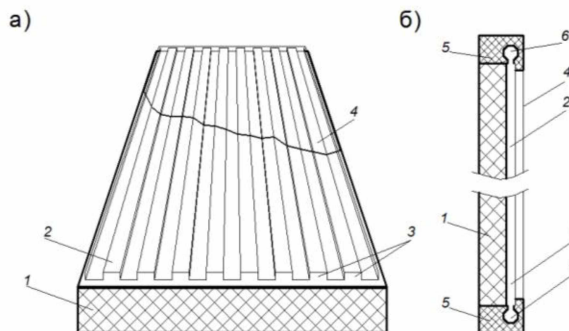


Рис. 2. Модифицированный сэндвич-панель (МСП)  
а) Общий вид МСП без доборных элементов; б) Вид сбоку МСП с доборными элементами. 1-сэндвич-панель; 2-поглощающая стальная оцинкованная панель (профнастил); 3- каналы для теплоносителя; 4- прозрачная изоляция; 5- доборные элементы; 6- каналы для подвода и отвода теплоносителя (воздух).

Абсорбер плоского коллектора как правило изготавливается из металла с высокой теплопроводностью, а именно из стали, алюминия и меди. Корпус коллектора может быть изготовлен из оцинкованной стали, алюминия, дерева, пластмассы. В качестве тепловой изоляции могут применяться различные материалы: минеральная

вата, пенополиуретан и т.д. [1]. В качестве абсорбера применяют плоские, гофрированные и профилированные листы. Для лучшего поглощения солнечного излучения поверхность абсорбера должна быть покрыта специальным селективным составом для обеспечения максимальной поглощающей способности.

Таблица 1.

Коэффициент поглощения для различных цветовых покрытий солнечных абсорберов

Цвет покрытия	Коэффициент поглощения
Черный	0,9
Незапыленный	0,96
Запыленный	0,7
Темно-серый	0,65
Коричневый (красный сурик)	0,68
Темно-синий	0,65
Желтый	0,65



Рис.3. Цветовое решение фасадов зданий и сооружений.



Рис.4. Зависимость КПД солнечного коллектора от разности температур абсорбера и наружного воздуха [3].

Одним из вариантов решения проблемы массового внедрения систем солнечного теплоснабжения, является разработка и применение совмещенных плоских воздушных коллекторов в конструкции зданий. Совмещение солнечного

плоского воздушного коллектора в стены или крыши зданий позволит снизить стоимость коллекторов и позволит создание коллекторов, которые можно собирать из готовых сборных компонентов.

В качестве совмещенного в конструкцию здания плоского воздушного коллектора возможно применение соответствующим образом модифицированный сэндвич-панель (МСП). МСП представляет собой обычный сэндвич-панель (стальные профилированные листы с утеплителем) и дополнительные стальные оцинкованные и окрашенные профилированные листы, устанавливаемые с внешней стороны выполняющие роль поглощающей панели-абсорбера. В качестве абсорбера МСП возможно применение стальных профилированных листов по ГОСТ 24045-94. Как правило, поверхность абсорбера окрашивается в черный цвет для лучшего поглощения солнечной радиации, но в [2] приведены результаты экспериментальных исследований (табл. 1), где показано, что нечерные покрытия абсорбера имеют лишь незначительно меньшие по сравнению с черными коэффициент поглощения. Это позволит использовать различные цветное покрытие для абсорбера, отвечающие требованиям архитектора с эстетической точки зрения (рис.3). Пространства образуемые «гребнями» профилированного листа являются каналами для теплоносителя (воздух). Для подвода и отвода теплоносителя необходимы специальные «доборные элементы». Таким образом, МСП может, выполнять функции наружной ограждающей конструкции либо утеплителя здания и плоского воздушного коллектора (рис.2). Все элементы МСП можно изготовить в заводских условиях по индивидуальному заказу. МСП относится к типам солнечных коллекторов без покрытия либо с одним покрытием. Значения КПД солнечного коллектора с различной степенью покрытий представлены на рис. 4 в функции разности температур  $\Delta t = t_p - t_v$  и плотности солнечной радиации  $E$ . Здесь можно выделить три зоны эффективного применения солнечных коллекторов: I — без покрытия (при  $(\Delta t = 5 - 10^\circ\text{C})$ ); II — с однослойным покрытием  $(\Delta t = 5 - 10^\circ\text{C}) < \Delta t < 20 - 40^\circ\text{C}$ ); III — с двухслойным остеклением  $(\Delta t > 20 - 40^\circ\text{C})$ . Теплоприемники с двухслой-

ным покрытием эффективны в системах чистого солнечного отопления «пассивного» и «активного» типов при среднем КПД 20—40%.

**Результаты обсуждения.** В результате исследования предложены новые технологии решения проблем повышения энергоэффективности зданий и сооружений и оснащения их системами солнечного теплоснабжения. Предложенный строительный материал МСП позволит сократить капитальные затраты, за счет совмещения строительных конструкций (стены, кровли) и элементов отделки фасадов зданий с солнечным коллектором.

**Выводы.** Области применения МСП в качестве утеплителя или ограждающей конструкции совмещенные с системой солнечного теплоснабжения в существующих либо планируемых зданиях и сооружениях весьма широки. МСП можно использовать для утепления стен зданий школ, больниц, многоэтажных жилых зданий, тем самым решая вопрос снижения расхода на теплоснабжение и повышения энергоэффективности. Для планируемых зданий и сооружений применение МСП возможно в качестве ограждающих стен и кровель агропромышленных, производственных и тепличных комплексов, складских помещений и объектов спортивного назначения.

### Литературы

1. Н.В. Харченко Индивидуальные солнечные установки, Энергоатомиздат, Москва, 1991.
2. Плешка М.С. «Система кондиционирования микроклимата здания с использованием солнечной энергии», диссертация на соискание ученой степени к.т.н., Москва 2005 г.
3. Аверьянов В.К., Тютютников А.И., Леонтьев А.А., Синица А.В. Эффективные геосистемы теплоснабжения. // Водоснабжение и санитарная техника. 1989. №12. С.19-21.