

К ВОПРОСУ ПЛАЗМЕННО-ПИРОЛИЗНОГО ОБЕЗАРАЖИВАНИЯ МЕДИЦИНСКИХ ОТХОДОВ

Институт Физики Национальной Академии наук Кыргызской Республики, Бишкек

Увеличивающиеся объемы накапливаемых отходов, в том числе и медико-биологических, представляют серьезную опасность для человека и окружающей среды. Как правило, состав различных отходов весьма разнообразен и не поддается точной идентификации. Так, например, медико-биологические отходы большинством случаев содержат токсичные вещества и вредные биологические формы (вирусы, микробы, штаммы, прионы), типичный фазовый состав: 50-60 % по объему составляют жидкости, 20-40 % - твердые вещества, 10-20 % газы. Содержание неорганических веществ составляет примерно 50 %, средняя теплотворная способность примерно 4000 ккал/кг. Для утилизации таких отходов необходимо использовать специальные технологии. Исследования, проводимые в индустриально развитых странах, направлены на разработку новых технологий и оборудования для эффективной переработки бытовых, промышленных, и в первую очередь, медико-биологических отходов. Санитарно-гигиенические исследования типичных медико-биологических отходов, выполненные в различных странах, показывают, что их опасность для человека и окружающей среды значительно выше, чем у большинства химических отходов [1]. Чтобы избежать риска инфекций и защитить окружающую среду, необходимо соблюдать, меры предосторожности начиная с момента образования отходов.

Правильная стратегия вывоза опасных отходов должна гарантировать: сохранение общественного здоровья, исключив малейшую возможность контакта жителей с опасными отходами и распространения патогенных микробов; защиту окружающей среды, путем использования природоохранных систем обработки.

Местные органы власти, учитывая социальную роль медицинских работников и риск для жителей, должны уделять достаточное внимание вопросам, касающимся медико-биологических отходов. Им надлежит активно участвовать в разработке стратегии ликвидации отходов. Местные органы власти в особой мере должны способствовать организации сбора и ликвидации опасных отходов.

Для этого местные органы власти должны иметь следующие принципы: Список производителей отходов, учет количества подлежащих ликвидации опасных отходов. Инвентаризация существующих предприятий обработки и сведения об их деятельности. Оценка мощностей, необходимых для переработки отходов. Прежде чем определить стратегию ликвидации отходов, следует наладить исчерпывающий учет количества отходов в масштабах определенной территории, допустим один из районов города Бишкек. Для определения оптимального места для строительства сооружений переработки отходов могут быть использованы схемы районной планировки или другой картографический материал. Совместно со специалистами провести классификацию отходов. Медицинский персонал, ответственный за сбор и сортировку отходов, должен придерживаться этой классификации.

Успешное внедрение этой стратегии возможно при соблюдении трех основных условий: обучение производителей, с тем чтобы они знали классификацию отходов и сознавали опасность на каждом этапе их ликвидации; квалифицированные специалисты для сбора и обработки отходов; соответствие количества образующихся и устранимых отходов. Это условие должно быть включено в контракт, заключенный между производителем и организацией, ответственный за вывоз отходов.

Производители отходов должны заключить письменный контракт с организацией, ответственной за их сбор. В нем следует определить обоюдную ответственность, условия сбора и место обработки отходов. Соглашение должно обязывать эти организации контролировать надлежащий сбор и пригодность транспортных средств.

Экономические аспекты

Совершенствование системы переработки медико-биологических отходов, несомненно ведет к повышению затрат их производителей. Но неправомерно полагать, что отсутствие такой системы ничего стоит. Зачастую соответствующие расходы ошибочно указываются в общем, балансе, поэтому их трудно определить.

Стоимость составляет: - затраты на сбор (сортировка, временное хранение в специальном помещении); - затраты транспорт; - затраты на переработку и обезвреживание; - затраты на управление.

Слишком сильное финансовое давление может побудить производителей к нарушению требований стратегии ликвидации отходов или заставить отказаться от проектов, позволяющих улучшить доступность медицинской помощи. Администрация медицинских учреждений, государственные и местные органы власти должны контролировать этот процесс.

Могут быть приняты разные меры:

- побуждать производителей проводить сортировку, чтобы сократить объем подлежащих обезвреживанию опасных отходов;
- постепенно ужесточать нормы охраны окружающей среды, используя только те системы переработки отходов, надежность которых подтверждена практикой;
- установить мощность переработки до оптимальной, чтобы сформировать единые тарифы на процесс переработки;
- стимулировать частный сектор для составления договоров поставки, чтобы создать условия конкуренции;
- рекомендовать производителям приобретать тару и заключать групповые договоры с частными организациями, занимающимися сбором и переработкой отходов;
- снижать расходы на управление, за счет сокращения излишних звеньев администрирования и персонала управления.

Кроме того, должно подчеркиваться последовательное преимущество своевременной ликвидации опасных отходов. Уменьшение загрязнения окружающей среды и улучшение гигиены в больницах способствуют сохранению и укреплению общественного здоровья, а также сокращению экономических потерь промышленности и сельском хозяйстве. Наряду с этим, распространение профессионального подхода в деле устранения отходов повышает авторитет персонала и укрепляет доверие к нему со стороны жителей.

Для примера приведем данные в Европейских странах на затраты сжигание в печах на тонну отходов. Англия – 220-550 \$, Франция – 650- 920 \$, Нидерланды – 1000 – 2000 \$, Германия – 2000 – 3100 \$ [2].

Одним из наиболее перспективных направлений решения этой проблемы является применение плазменных методов. Плазменная термическая переработка медико-биологических отходов и других видов отходов характеризуется полным разрушением материала отходов и уничтожением вредных веществ. Любые органические и неорганические вещества могут быть утилизированы в плазме при высокой температуре, которая достигается применением электродуговых генераторов плазмы – плазматронов [3,4].

Нами разработана экспериментальная плазменная шахтная печь мощностью до 100 кВт и производительностью до 100 кг/час, показанная на рис.1, которая реализует наиболее надежный и эффективный метод термической переработки медико-биологических и бытовых отходов. Технологический процесс может быть реализован по

двум вариантам: первый, – при котором горячая часть отходов пиролизуется, с последующим дожиганием, или второй – когда отходы сразу сжигаются, а их зольные остатки плавятся.

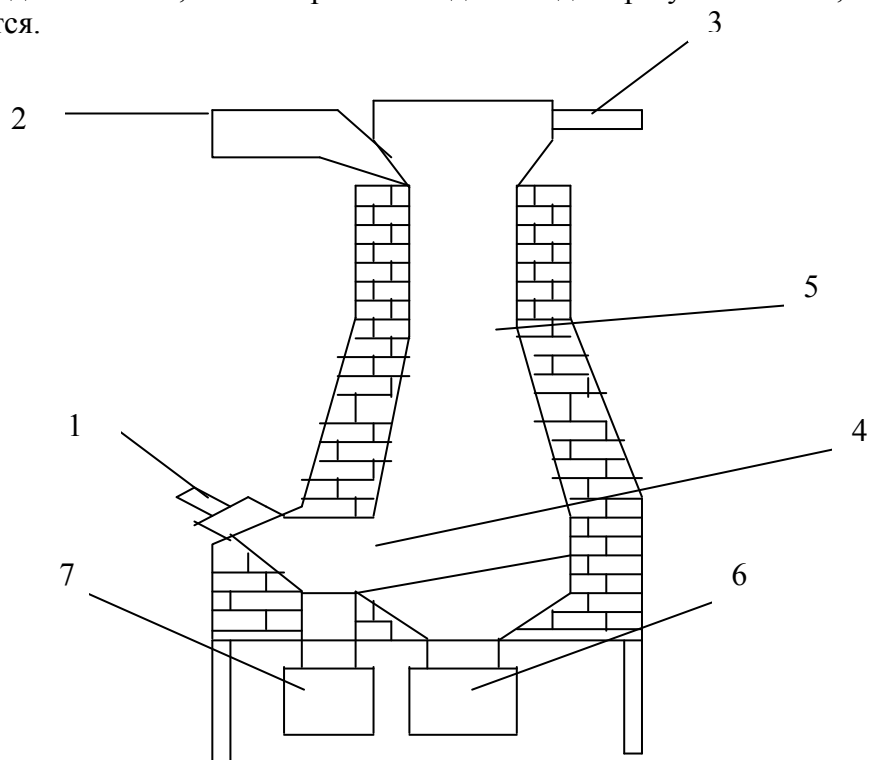


Рис.1. Плазменная шахтная печь для переработки и уничтожения отходов:
1 – плазматрон; 2 – загрузка МО и ТБО; 3 – пиролитический газ; 4 – пиролитическая камера;
5 – колосник; 6 – шлак; 7 – жидкие отходы.

Печь нагревается плазменными горелками, которые обеспечивают температуру плавления зольных остатков отходов, 1700°C и более. В качестве плазменных горелок применяются электродуговые плазматроны постоянного тока со специальной насадкой сопла Лаваля. Печь позволяет совмещать переработку жидких и твердых отходов одновременно, используя теплотворную способность отходов поддержания необходимой температуры процесса. За счет этого может быть снижен расход электроэнергии. Шахтный процесс переработки позволяет реализовать схему противотока при нагреве отходов, охлаждение и фильтрацию отходящих газов непосредственно в самом слое загрузки отходов. Отходящие газы дожигаются в циклонной плазмо-вихревой камере дожигания и дополнительно очищаются на фильтре и в скруббере.

Таким образом, предложена плазменная шахтная печь для переработки и уничтожения твердых и медико-биологических отходов. В этом случае более целесообразно выполнять переработку отходов в местах их сбора, то есть непосредственно в медицинских учреждениях, госпиталях, клиниках и производствах медицинских препаратов.

Литература

1. А.Л. Моссэ, А.В. Горбунов, В.В. Савчин. Электродуговые плазменные устройства для переработки и уничтожения токсичных отходов. Тр. IV Международный симпозиум по теоретической и прикладной плазмохимии. ISTARC – 2005, - Иваново, с. 650 – 652.
2. Информационный сборник «Твердые отходы», Медицинские отходы. Февраль, 1997.
3. Жеенбаев Ж.Ж., Татыбеков А., Мукалаев К.О. и др. Применение плазменной горелки в процессе пиролиза бытовых отходов. Тр. Международной конференции «Физика плазмы и плазменные технологии». – Минск, 1997, т.4. с. 646-649.
4. Татыбеков А., Сатыбалдиев О., Мукалаев К.О. Медицинские отходы и пути их утилизации. Известия НАН КР – 2006. Стр.