



УДК 677.021.154

ПРОЕКТИРОВАНИЕ ТЕКСТИЛЬНОЙ ОСНОВЫ КОМПОЗИЦИОННЫХ МАТЕРИАЛОВ

ИМАНКУЛОВА А.С., ТУРУСБЕКОВА Н.К.

*Кыргызский государственный технический университет им. И. Раззакова,
Бишкек, Кыргызская Республика*
izvestiya@ktu.aknet.kg

DESIGNING OF THE TEXTILE BASIS OF COMPOSITE MATERIALS

Imankulowa A.C., Turusbekowa N.K.

Kyrgyz State Technical University after named I.Razzakov, Bishkek, Kyrgyz Republic

Аннотация

В статье представлены результаты по разработке и проектированию текстильных материалов из минеральных волокон с целью последующего использования их в композитах.

In clause the results on development and designing of textile materials from mineral fibres are submitted with the purpose of subsequent use them in composites.

В ассортименте композиционных материалов большой интерес вызывают текстильные композиционные материалы. Текстильные композиционные материалы - это материалы, в которых в качестве армирующей основы используются текстильные элементы [1]. Разработка композитов, армированных текстильными материалами на основе базальтовых волокон, представляется новым направлением. При этом максимальное использование местного сырья является актуальной проблемой.

Целью работы является проектирование текстильных основ из базальтовых волокон, как армирующих компонентов композиционных материалов.

Для решения задач, связанных с проектированием текстильной основы были исследованы всевозможные структуры текстильных материалов с точки зрения возможности использования их для армирования в композитах. На основе исследований для армирующей основы в данной работе выбраны тканые структуры.

В зависимости от процесса переработки и вида композитного изделия текстильная армирующая основа должна обладать или высокой размерной стабильностью, или умеренной формуемостью, или способностью принимать нужную форму. При этом текстильная основа должна обладать определенной пористостью для взаимодействия со связующим компонентом.

Поэтому, на начальном этапе работы разработаны геометрические модели составных элементов структуры текстильного материала из базальтовых волокон (взаимодействие нитей основы и утка).

Геометрия расположения элементов структуры текстильной основы обеспечивает достаточное сцепление и целостность композиционного материала, задает пространственную ориентацию текстильной основы в композите. При проектировании текстильной основы предварительно нужно установить формы и размеры пор в строении элементарной ячейки, определить ее геометрические параметры и количественные соотношения между собой. Для этого рассматриваем структуру звена ячейки предлагаемой текстильной основы и составляем ее геометрическую модель (рис.1).

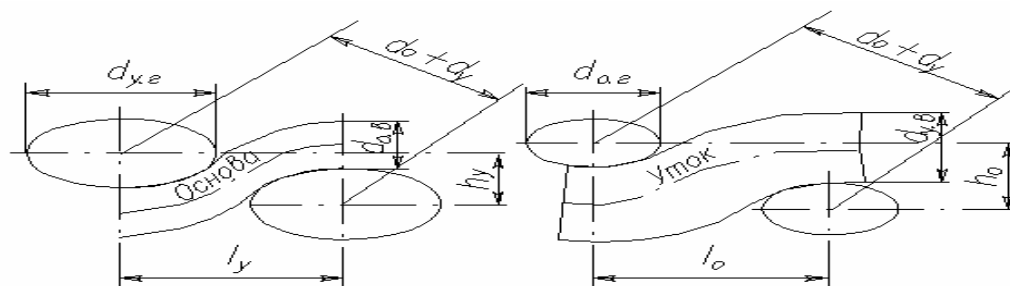


Рис.1. Элементы структуры проектируемой текстильной основы.

По методу проектирования ткани, исследованной Сурниной Н.Ф. [2] условно принято, что размеры поперечного сечения нити по всей ее длине остаются постоянными. Фактически размеры сечения нити (рис.1) вдоль большой оси сечения нити несколько отклоняются от средней своей величины как в сторону меньшего, так и большего назначения.

При проектировании ткани это учесть невозможно. Геометрические размеры сквозных пор будут зависеть от плотности ткани по основе и утку, диаметров нитей основы и утка до ткачества, изменений формы и размеров нитей в ткани, а также и переплетения нитей в ней.

Текстильную основу композитов можно проектировать по показателю поверхностной пористости, но в отдельных случаях одновременно с пористостью требуется получить ткань определенной толщины, которая влияет на изоляционные, фильтрующие и другие ее свойства.

В первом случае необходимо проектировать ткань, выбрав не только вид нитей для основы и утка, но и их толщину. Во втором случае, исходя из толщины ткани и порядка фазы строения, нужно предварительно определить требуемую толщину нитей.

Изменение поперечных размеров и формы исходных нитей в проектируемой ткани зависит от нескольких параметров: сырьевого состава и физико-механических свойств волокон, способов получения нити, параметров строения ткани и в первую очередь наполнения ткани волокнистым материалом, переплетения, углом взаимного охвата нитей, зависящих от порядка фазы строения ткани и параметров формирования. В одних тканях под действием сил при формировании ткани происходит равномерное сжатие и ее удлинение, но форма нити остается близкой к цилиндрической, в других не только уменьшается площадь поперечного сечения нити, но и меняется ее форма.

Так как используемые в работе базальтовые нити представляют собой комплексную нить (или иначе - ровинг) - пучок параллельно уложенных элементарных волокон, скрепленных замасливателем, то это вызывает значительное уменьшение толщины ткани и изменяет размеры и форму пор в структурной ячейке разрабатываемой ткани. Для нитей основы по ширине ткани, для нитей утка по длине ткани размеры поперечного сечения нити чаще расплющиваются за счет того, что отдельные элементарные нити занимают соседнее свободное пространство.

На рис.2 представлена геометрическая модель переплетения базальтовой ткани, в которой нити имеют эллипсообразную форму.

Точками Ф отмечены положения нитей при различных порядках фаз строения. Малая ось сечения эллипса нити направлена по толщине нити. Если принять за начальное положение нитей в ткани первый порядок фазы строения и ось X направить вдоль большой оси сечения нити, а ось Y вдоль малой оси сечения первой нити, то при изменении порядка фазы строения, центр пересечения малой и большой осей сечения второй нити изменит свое положение по эллиптической кривой.

За счет уменьшения поперечного сечения нити толщина ткани и высота волны изгиба нитей уменьшаются. За счет увеличения размера поперечного сечения нити по

большой оси эллипса увеличивается минимально возможная геометрическая плотность и соответственно уменьшается технологическая плотность ткани.

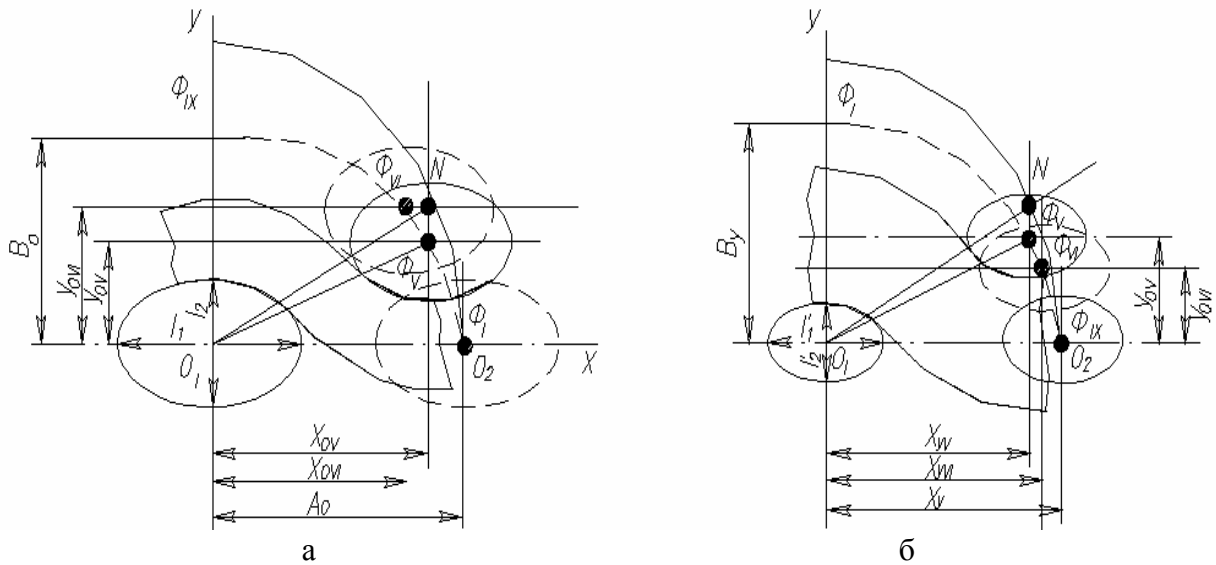


Рис.2. Геометрическая модель проектируемой ткани с расположением нитей близкую к эллипсообразной форме: а – вдоль нитей утка; б – вдоль нитей основы.

Если поперечное сечение нитей в ткани близко к эллипсообразной форме, необходимо определить горизонтальные и вертикальные размеры поперечного сечения нитей (по большей и малой оси эллипса), принимая во внимание средний диаметр нитей до ткачества и коэффициенты, учитывающие изменения формы нитей по аналогии с предыдущим.

Известно, что большинство тканей имеет плотность по какой-либо одной системе нитей или по обеим системам одновременно меньше максимальной плотности. Поэтому отношение фактической плотности ткани к максимальной принято характеризовать коэффициентом наполнения ткани волокнистым материалом.

Коэффициентом наполнения ткани можно характеризовать напряженность выработки ткани. Чем больше приближается этот коэффициент к единице, тем напряженнее выработка ткани на станке.

Согласно теории строения ткани получены следующие формулы определения коэффициента наполнения для проектируемой текстильной основы из базальтовых волокон.

$$H_o = \frac{M_\phi / Ш_\phi \cdot (2 \cdot d_{cp.n} \cdot K_d \cdot \eta_{o.z} / (K_d + 1)) \cdot 2 + (2 \cdot d_{cp.n} \cdot K_d \cdot \eta_{y.z} / (K_d + 1)) \cdot 2}{2 \cdot 100}, \quad (1)$$

$$H_y = \frac{M_\phi / Ш_\phi \cdot (2 \cdot d_{cp.n} \cdot K_d \cdot \eta_{y.z} / (K_d + 1)) \cdot 2 + (2 \cdot d_{cp.n} \cdot K_d \cdot \eta_{o.z} / (K_d + 1)) \cdot 2}{2 \cdot 100}, \quad (2)$$

где M_ϕ – количество нитей основы без кромок; $Ш_\phi$ – ширина готовой ткани, см; $d_{cp.n}$ – средний диаметр нитей основы и утка на паковках до ткачества; $\eta_{o.z}$ и $\eta_{y.z}$ – коэффициенты, учитывающие изменение горизонтальных размеров нити в ткани; K_d – коэффициент отношения диаметров основы и утка.

Показатель наполнения характеризует наполненность, уплотненность ткани волокнистым материалом, здесь выявляется активная роль полей связи, напряженности структурных элементов в ткани. Иначе, ткань с заниженным коэффициентом наполнения не будет обладать необходимой связью между структурными элементами,



ткань получится без необходимой жесткости и упругоэластичности. А завышенное наполнение ткани делает ее жесткой, малоподвижной, не улучшает, а ухудшает ее свойства, ведет к излишней материалоемкости, затрудняет процесс ткачества.

Существующие методы определения коэффициента наполнения различаются количеством показателей. В настоящее время отсутствует унифицированный метод расчета коэффициента наполнения ткани. В данном случае, для выработки текстильной основы тканой структуры из базальтовых нитей предлагается метод расчета коэффициента наполнения с учетом переплетения и плотности нитей.

Коэффициент наполнения, рассчитанный экспериментально-теоретическим путем равен 0,89 %, по которому спроектированы теоретические заправочные расчеты на базальтовые основы с следующими заданными структурными параметрами: линейная плотность нитей 350, 750, 1580 текс, плотность нитей на 10 см $P_o=30-90$, $P_y=30-90$, коэффициент наполнения $H_r=0,89$, переплетения - полотняное, саржевое, рогожка.

По результатам теоретических заправочных расчетов базальтовая тканая основа будет иметь оптимальную уработку равную 10 %. Масса 1 м сурового товара находится в пределах 785-2213 гр.

На основании многочисленных предварительных испытаний разработана технологическая схема получения базальтовой ткани с заданными параметрами. С технической и экономической точки зрения ввиду большого веса паковки полный цикл технологического процесса нецелесообразен. Паковка с минеральными волокнами достигает до 12 кг, тогда как обычная паковка хлопчатобумажной нити колеблется от 0,5 кг до 2...5 кг. Предлагаемая технология отличается от традиционной сокращением процессов снования, шлихтования и введения дополнительного эмульсирования. Вместо традиционного ткацкого навоя используется питательная рама. Это позволяет снизить трудозатраты почти на 40 %.

По разработанной технологии экспериментально были получены образцы базальтовой ткани следующих переплетений: «полотняное», «саржевое», «рогожка» с заданными структурными характеристиками.

С учетом принятых коэффициентов сплющивания и коэффициента наполнения (табл. 1) по разработанному методу проектирования тканой структуры текстильной основы из базальтовых волокон была определена максимальная технологическая плотность теоретически проектируемой ткани и экспериментально полученной.

Результаты показали, что значение показателей максимальной технологической плотности экспериментально полученной базальтовой ткани на 17-18 % больше теоретически рассчитанной.

Таблица 1

Постоянные коэффициенты, принятые при проектировании и фактические

Коэффициенты				Высота волн изгиба		Отношение высота воли изгиба K_h	Фаза строения ткани Φ	Коэффициент наполнения		Плотность нитей на 1 дм P_o, P_y , нит/дм
$\eta_{o.в}$	$\eta_{y.в}$	$\eta_{o.г}$	$\eta_{y.г}$	h_o	h_y			K_{H_o}	K_{H_y}	
Принятые при проектировании										
0,87	0,87	1,1	1,1	1,287	1,287	1	5	0,89	0,89	30
Фактические										
0,87	0,87	1,57	1,57	1,301	1,301	1	5	0,89	0,89	32

На основе геометрической модели получили расчетную формулу пористости текстильной основы и кривые ее зависимости от деформации структуры:

$$R_s = 100 \cdot \left(1 - \frac{a_{o.max}}{\varepsilon_o + 100} \cdot \Pi_o + \frac{a_{y.max}}{\varepsilon_y + 100} \cdot \Pi_y \right) + \frac{0,01 \cdot a_{o.max}}{\varepsilon_o + 100} \cdot \Pi_o \cdot \frac{a_{y.max}}{\varepsilon_y + 100} \Pi_y, \quad (3)$$

где $\varepsilon_o, \varepsilon_y$ – деформация по основе и по утку; a_o, a_y – размеры поперечного сечения нити в ткани вдоль большой оси; $a_{o.max}, a_{y.max}$ – максимальные размеры поперечного сечения нити в ткани вдоль большой оси при деформации; Π_o и Π_y – плотность ткани по основе и утку.

Здесь введены предполагаемые исходные параметры (табл.2) в сравнении с материалами из непрерывного стекловолокна согласно экспериментальным данным [3].

Таблица 2

Предполагаемые исходные геометрические параметры текстильной основы

Макс. размеры попер. сеч. нити в ткани вдоль большой оси, мм	Макс. размеры попер. сеч. нити в ткани вдоль большой оси, мм	Деформация по основе, %	Деформация по утку, %	Плотность нитей по основе, нит/10 см	Плотность нитей по утку, нит/10 см
$a_{o.max}$	$a_{y.max}$	ε_o	ε_y	P_o	P_y
5	10	5-100	10-100	30-90	30-80

Анализ полученных образцов базальтовой ткани показал, что принятые при проектировании основные исходные параметры незначительно отличаются от фактических. Полученная пористость ткани при заданных плотностях на 9-12 % больше проектируемой за счет уменьшения плотностей ткани по основе и утку из-за сплющивания нитей.

Далее в работе проводили сопоставление предполагаемых исходных параметров по расчетной формуле с экспериментальными данными (рис.3).

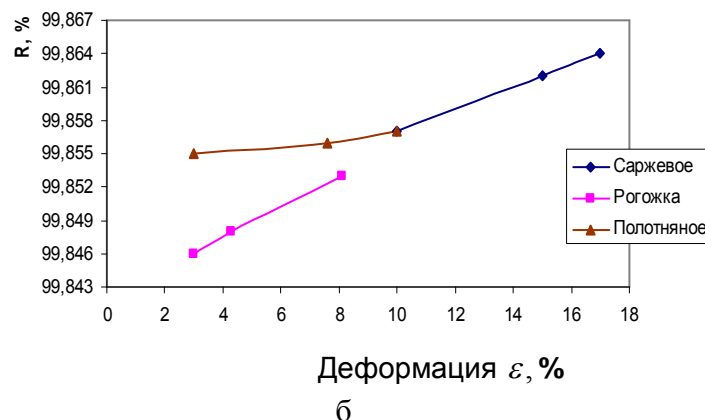
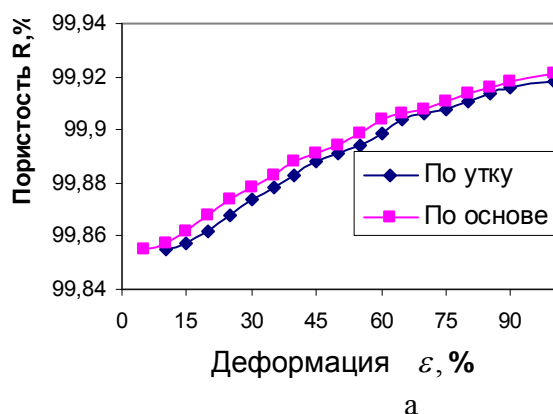


Рис.3. Кривые зависимости пористости от деформации тканой структуры базальтовой основы: а - по расчетным данным; б - по экспериментальным данным.

Как видно по данным рис.3, во всем диапазоне изменения пористости текстильной основы наблюдается удовлетворительное согласование расчетных и опытных величин.

Таким образом, спроектированные текстильные основы из базальтовых волокон по заданным параметрам имеют следующие показатели: плотность колеблется от 32 до 90 нитей/10 см, прочность при разрыве от 170 до 1030 Н, жесткость при изгибе от 75689 до 446738 $мкН \cdot см^2$, толщину от 0,39 мм до 0,83 мм, поверхностную плотность от 780 до 2200 $г/м^2$ и поверхностную пористость до 29 % и т.д..



В итоге по результатам проведенных испытаний установили следующее. полученные показатели структурных, физико-механических свойств соответствуют заданным требованиям, предъявляемым к текстильным основам как армирующим компонентам. Поэтому разработанные материалы из базальтовых волокон могут быть рекомендованы в качестве текстильной основы композиционных материалов различного назначения.

Литература

1. Иманкулова А.С. Текстильные композиты.-Б.: Издательский центр «МОК», 2005. - 152 с.
2. Сурнина Н.Ф. Проектирование ткани по заданным параметрам. –М.: Легкая индустрия, 1973. -141 с.
3. Брукфильд К.Дж. Типы и свойства стеклянных волокон. //Стеклопластики. - М.: Изд-во иностранной лит., 1961. - С.19-48.