

СЕЙСМОМОДЕЛИРОВАНИЕ ОГРАЖДАЮЩИХ КОНСТРУКЦИЙ ГРАЖДАНСКИХ ЗДАНИЙ С УЧЕТОМ ТЕПЛОТЕХНИЧЕСКИХ ТРЕБОВАНИЙ

Бул жумушта жер титирөөнүн таасиринде конструкциялардын термелүүсүн өчүрүүнү башкаруу системасынын модели жана эки кабаттуу турак жай имараттарынын сейсмикалык моделин теориялык жана практикалык жактан изилденген.

В данной работе исследуется теория и практика создания сейсмического моделирования двухэтажного жилого здания и модели системы управления гашением колебаний конструкции при внешних воздействиях землетрясения.

In given work is researched theory and practice creation seismic modeling two-story vein buildings and models managerial system by extinguishing the fluctuations to designs under external influence of the earthquake.

Моделирование - главный способ познания нами нас самих и окружающего мира. Определяя гносеологическую роль моделирования, отметим многообразие моделей в науке и технике. Моделируемый объект называется оригиналом, моделирующий - моделью. Модели классифицируют исходя из наиболее существенных признаков объектов [1]. Этими признаками являются: 1) закон функционирования и характерные особенности выражения свойств и отношений оригинала; 2) основания для преобразования свойств и отношений модели в свойства и отношения оригинала.

Модели можно разделить: - по первому признаку на логические (по законам логики в сознании человека) и материальные (по объективным законам природы) модели; - в свою очередь логические модели делятся на образные, знаковые, образно-знаковые (смешанные) модели; - материальные модели - на функциональные, геометрические, функционально-геометрические модели; - функциональные и функционально-геометрические модели в зависимости от физической однородности и разнородности с оригиналом разделяются на физические и формальные; - по второму признаку различают условные (на основании условия или соглашения), аналоговые (на основании умозаключения по аналогии, непрерывные) и математические (математические методы выражения) модели; - из математических моделей можно выделить расчетные (математическое представление - формулы, уравнения, графики, алгоритмы и т.д.) и соответственные (математические зависимости) модели; - из соответственных выделяются подобные модели (пропорциональность переменных величин к соответствующим переменным оригинала); - подобные модели могут быть логическими и материальными; - подобные материальные модели разделяют на аналоговые (непрерывные), цифровые (дискретные) и аналого-цифровые (комбинированные и гибридные) модели.

Научной основой моделирования служит теория аналогии, в частном случае - физического и аналогового моделирования - теория подобия, в которой основным понятием является - понятие аналогии - сходство объектов по их качественным и количественным признакам [1]. Тогда как в [4] указывается, что как раз теория подобия лежит в основе моделирования. Но основываясь на всем, что рассматривалось ранее и [2, -4], следует считать верным первое утверждение.

Основные виды качественной аналогии: - химическая; - физическая; - кибернетическая.

Все эти виды объединяются понятием обобщенной аналогии - абстракцией. Она выражает особого рода соответствие между сопоставляемыми объектами, между моделью и прототипом.

Кибернетическая аналогия - подобие функций, ведущее к установлению структурного сходства сравниваемых систем управления и нахождения способа (алгоритма) управления, обеспечивающего достижение оптимума цели путем преобразования потоков информации. Константой подобия в данном случае часто служит алгоритм оптимального управления.

Физическая аналогия - подобие при наличии физического аналога. Константы подобия - безразмерные величины, а результат исследования предполагает раскрытие физического смысла самих уравнений.

Основным видом количественной аналогии является понятие математической аналогии. Это аналогия формы уравнений и аналогия соотношений между переменными в уравнениях оригинала и модели. Частные случаи математической аналогии - геометрическая, временная. Геометрическая представляет собой подобие пространственных пропорций частей объекта, подобие геометрических образов. Временная - подобие функции времени, при котором константа подобия показывает, в каком отношении к ней находятся такие параметры, как период, задержка и т. д.

Понятие "модель" возникло в процессе опытного изучения мира, а само слово "модель" произошло от латинских слов *modus*, *modulus*, означающих меру, образ, способ. Первоначальное развитие модели получили в строительном искусстве. Различные вещи, сделанные на основе каких-либо измерений, воспроизводящих что-либо или являющиеся прообразом чего-то, какими-то образцами для других вещей, стали называть моделями.

Способы создания моделей различны: физические, математические, физико-математические.

Физическое моделирование характеризуется, прежде всего, тем, что исследования проводятся на установках, обладающих физическим подобием, т.е. сохраняющих полностью или хотя бы в основном природу явлений. Если осуществлено полное или неполное физическое моделирование, то по характеристикам модели можно получить все характеристики оригинала пересчетом через масштабные коэффициенты.

Математическое моделирование обладает более широкими возможностями. Под этим видом моделирования понимают способ исследования различных процессов путем изучения явлений, имеющих различное физическое содержание, но описываемых одинаковыми математическими моделями. Например, колебания и волны различной природы (колебания маятника и колебания в электрической цепи аналогичны).

К математическим моделям можно отнести алгоритмы и программы, составленные для вычислительных машин. Эти программы в условных знаках отражают (моделируют) определенные процессы, описанные дифференциальными уравнениями, положенными в основу алгоритмов.

Математическое моделирование имеет огромное преимущество. Поскольку при этом способе моделирования нет необходимости сохранять размеры сооружения, нагрузки на элементы конструкции, имеется возможность получить существенный выигрыш во времени и стоимости исследования.

Физико-математическое моделирование соединяет в себе элементы и физического и математического моделирования.

Таким образом, моделирование превращается в один из универсальных методов познания, применяемых во всех современных науках, как естественных, так и общественных, как теоретических, так и экспериментальных, технических.

В целом при решении любой задачи основную роль играют эксперимент и модель, а также анализ полученных результатов. Для исследователя эти элементы неотделимы друг от друга. Модель дает правильно поставленный эксперимент, а эксперимент уточняет модель.

Моделирование, по сути, является методологией эксперимента. Оно указывает, как ставить эксперимент и как обрабатывать его данные, чтобы получить результат, не только достоверный в данном частном случае, но и распространяющийся на группу подобных явлений.

Эксперимент имеет два направления: - планирование эксперимента - методика проведения наблюдений за явлениями (пассивный эксперимент) и одновременно такую

стимуляцию изучаемых явлений (активный эксперимент), которая позволила бы наиболее быстро, с меньшим числом опытов найти наиболее характерные зависимости или точки (активный - экстремальный эксперимент). Кроме того, центральное место занимают вопросы организации опытов при учете не одного, а многих влияющих факторов. Такой многофакторный эксперимент должен проводиться согласно четкой схеме, предусматривающей экстремальный и вероятностный подходы к исследованиям; -обработка данных- методика расчета и построения достоверных характеристик на основе опытных данных, что неизбежно имеет погрешности, отражающиеся, в частности, в "разбросе" опытных точек.

Вероятностный подход предлагает не преодолевать случайные, вероятностные ситуации, а, напротив искусственно создавать их.

Экстремальный подход направлен на быстрое выявление наиболее существенных характеристик и их точек. Предлагает проводить опыты в любой сложной, нелинейной системе, сначала находя ее линейное приближение.

Достоверность модели достигается посредством наблюдения в нормальных условиях, восприятия или экспериментального исследования объектов познания, логически правильной обработки опытных данных, полученных таким путем, и кроме того посредством логических выводов из имеющегося знания.

Эволюционное моделирование, осуществляющее синтез сложных моделей, является дальнейшим развитием метода машинного моделирования. Необходимость такого развития обусловлена развитием практики, ставящей все более сложные и важные задачи, в которых известные методы недостаточно эффективны.

В нашем случае процесс сейсмомоделирования состоит из следующих этапов:

1. Постановка задачи и определение свойств оригинала, подлежащих сейсмотеплоисследованию.
2. Констатация затруднительности или невозможности сейсмотеплоисследования оригинала в натуре.
3. Выбор модели, достаточно хорошо фиксирующей существенные свойства оригинала и легко поддающейся сейсмотеплоисследованию.
4. Сейсмотеплоисследование модели в соответствии с поставленной задачей.
5. Перенос результатов сейсмотеплоисследования модели на оригинал.
6. Проверка этих сейсмотеплорезультатов.

Основными задачами являются: во-первых, выбор моделей и, во-вторых, перенос результатов сейсмотеплоисследования моделей на оригинал.

Сейсмомоделирование в данной работе предполагает создание модели двухэтажного жилого здания и модели системы управления гашением колебаний конструкции при внешних воздействиях землетрясения.

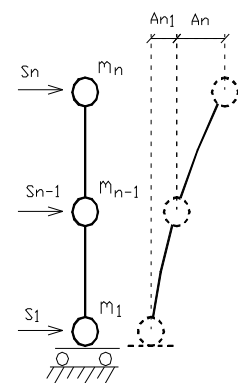
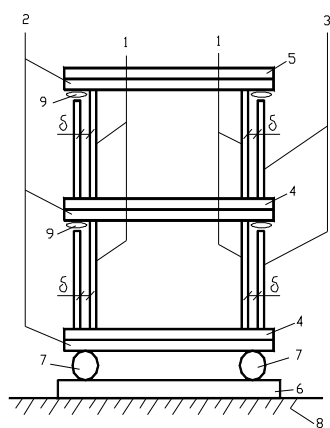


Рис. 1. Сейсмомоделирования двухэтажного здания

Рис. 2. Разрез схемы двухэтажного здания

Рис. 3. Расчетная схема двухэтажного здания

На рис. 1. показаны сейсмомоделирования двух этажного здания. На рис. 2. изображен разрез схемы сейсмостойкого двух этажного здания, на рис. 3. представлена расчетная схема этого здания, которое содержит пространственно гибкие этажи, образованные колоннами 1, ригелями 2, стенами 3, перекрытиями 4, покрытием 5, фундаментом 6 и шарнирами пластичности 7, размещенными между фундаментом 6, установленным на основании 8, и надземной частью здания. Между верхними частями стен и перекрытиями (покрытием) размещена упругая прокладка 9.

Применяя результаты разработанных вероятностных методов комплексного расчета и результаты проведенных экспериментов [5], разработаны экспериментальные проекты пространственно–каркасного жилого дома с шарнирами пластичности.

Список литературы

1. Веников В.А. Теория подобия и моделирования / М.: Высшая школа 1986 г. 480с.
2. Лебедев А.Н. Моделирование в научно-технических исследованиях / М.: Радио и связь 1989 г. 224с.
3. Бусленко Н.П. Моделирование сложных систем / М.: Наука 1988 г. 400с.
4. Хорафас Д.Н. Системы и моделирование / М.: Мир 1976 г. 420с.
5. Матозимов Б.С., Токтонасаров Ж.М. Гибкое сейсмостойкое здание. Патент №75 от 30.11.2006.