

## ТКАЧЕСТВО КЫРГЫЗОВ

АБДЫКАЛЫКОВА Т. С., АРЗИЕВ М.  
[izvestiya@ktu.aknet.kg](mailto:izvestiya@ktu.aknet.kg)

В данной статье рассматривается технология выработки таар в разных регионах южного Кыргызстана. Подробно изучены литературные источники посвященные к изучению национальных украшений и быта кыргызов.

### ANNOTATION

In this article considered weaving technology of “Taar” in different regions of the South Kyrgyzstan.

All literatures which belong of learning national decorations and mode life of kyrgyz people had learnt in detail.

Известно, [1,2] что кыргызы с давних времен из пряжи (овечья, верблюжья шерсть) вырабатывали таар. Таар - это безворсовая ткань, которую получали с помощью устройства, сконструированного из деревянных досок и шестов, так называемого ормок. Получение таар с помощью ормок является ручным. Во многих музеях ормок выставлен как уникальное устройство, предназначенное для получения ткани с ткацким переплетением [5].

Хотя, все и известно об искусстве выработки таар, до сих пор ни в одной литературе не приведено описания технологического процесса выработки этой ткани. В настоящее время таар вырабатывается в ограниченном количестве, только для оформления национальных юрт.

Единственным способом сохранения технологии получения таар и передачи ее последующим молодым поколениям, как национальную реликвию, является оставить этот процесс в письменном виде. В связи с этим проводились изучения процесса выработки таар на устройстве ормок в разных регионах Южного Кыргызстана и в Таджикистане, где проживают кыргызы.

Результаты проведенных анализов показывают, что конструкция ормок, образование основы для таар, и процесс его выработки во всех регионах почти одинаковы и производится в следующей последовательности:

Для образования основных нитей используются колы (рис. 1), которые забиваются на просторном пустом месте. Вокруг этих колов обводятся основные нити параллельно друг другу с определенным

натяжением. Расстояние между колами и их количество определяются в зависимости от требуемой длины таар. В связи с этим, перед тем как забить колы, измеряют длину пряжи, из которой вырабатывается требуемая длина таар.

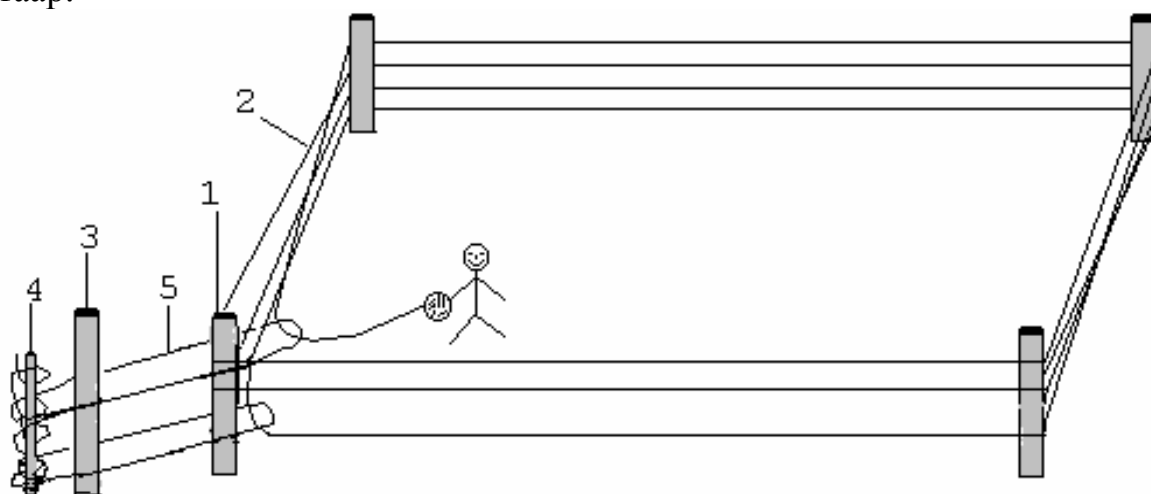


Рис. 1 Схема образования нитей основы.

1- основные колы, 2- нить основы, 3- дополнительный кол, 4- гузук чындоочу, 5- гузук жип.

Один конец этой пряжи завязывается к первому колу и этот кол забивается в землю. Обвод пряжи вокруг колов осуществляется против часовой стрелки до тех пор, пока все нити основы не будут обведены вокруг них.

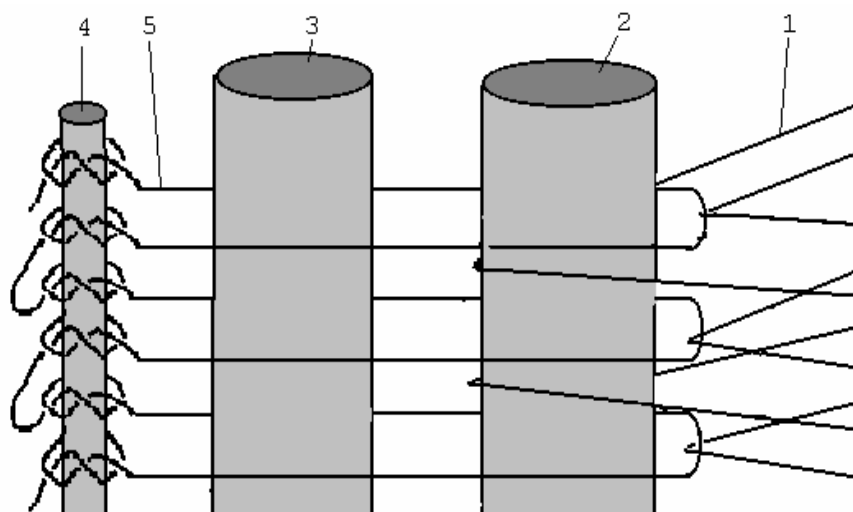


Рис. 2 Схема разделения нитей основы.

1- нить основы, 2- основной кол, 3- дополнительный кол, 4- гузук чындоочу, 5- гузук жип.

Количество нитей основы зависит от ширины таар, и может достигать до 200. В процессе обвода нитей основы вокруг колов производится

одновременно деление их на две части, которые необходимы для образования зева. Зев - это пространство между плоскостями двух частей нитей для прокладывания уточной нити.

Для деления основных нитей на две части используются гузук жип (специальный нитяной шнур, отличающийся толщиной и цветом от основной нити), и гузук чындоочу (длинный тонкий деревянный стержень), который забивается вместе с дополнительным колом на расстоянии до 0,15 м. от основного кола (рис. 2). Нити основы проводятся последовательно с наружной и внутренней сторон основного кола. Нить основы, проходящая с наружной стороны удерживается самим колом. Нить основы, проходящая с внутренней стороны кола проводится внутри петли, образованной из гузук жип, и при помощи этой петли удерживается колом. Для образования петли из гузук жип, один конец этого шнура завязывается к гузук чындоочу узлом и обводится вокруг дополнительного и основного колов, и снова завязывается к чындоочу (рис. 2). Далее гузук жип обводится вокруг чындоочу узлом и нить основы, проходящая с наружной стороны кола, располагается на против этого узла. После этого снова образуется петля и эта последовательность продолжается до тех пор, пока не закончится образование нитей основы. Первая и последняя нить основы должны проходить через петлю гузук жип, что обеспечивает образование кромки таар.

Разделив нити основы на две части, заканчивают образование основных нитей, после чего готовят их к транспортировке в помещение, где производят процесс выработки таар. Для этого нити основы обвивают другой нитью, чтобы они не спутались, а дополнительный кол заменяется ийреком. После этого убираются все колы. Причем, нити основы остаются в свободно подвешенном состоянии на ийреке без натяжения в форме замкнутой кривой. В таком состоянии нити основы транспортируются к месту выработки таар.

На место выработки таар забивается передний кол (рис.3), на который завязываются нити основы. В зоне основных нитей, где расположен ийрек во внутрь замкнутой кривой вставляется деревянный шест, образуя перекладину. Этот шест при помощи шнура затягивается, потом завязывается к двум колам (рис.3). После этого полностью заканчивается подготовка основных нитей к выработке таар.

Регулировка натяжения нити основы осуществляется затягиванием деревянного шеста к колам при помощи шнура. Этот способ регулировки натяжения основных нитей более прост и удобен по сравнению с другими способами. Например: в перуанском ткачестве применяли поясные ткацкие устройства. Одна перекладина крепилась к шесту или дереву, другая к ремню, охватывающему спину женщины; с его помощью поддерживали необходимое натяжение основы [2].

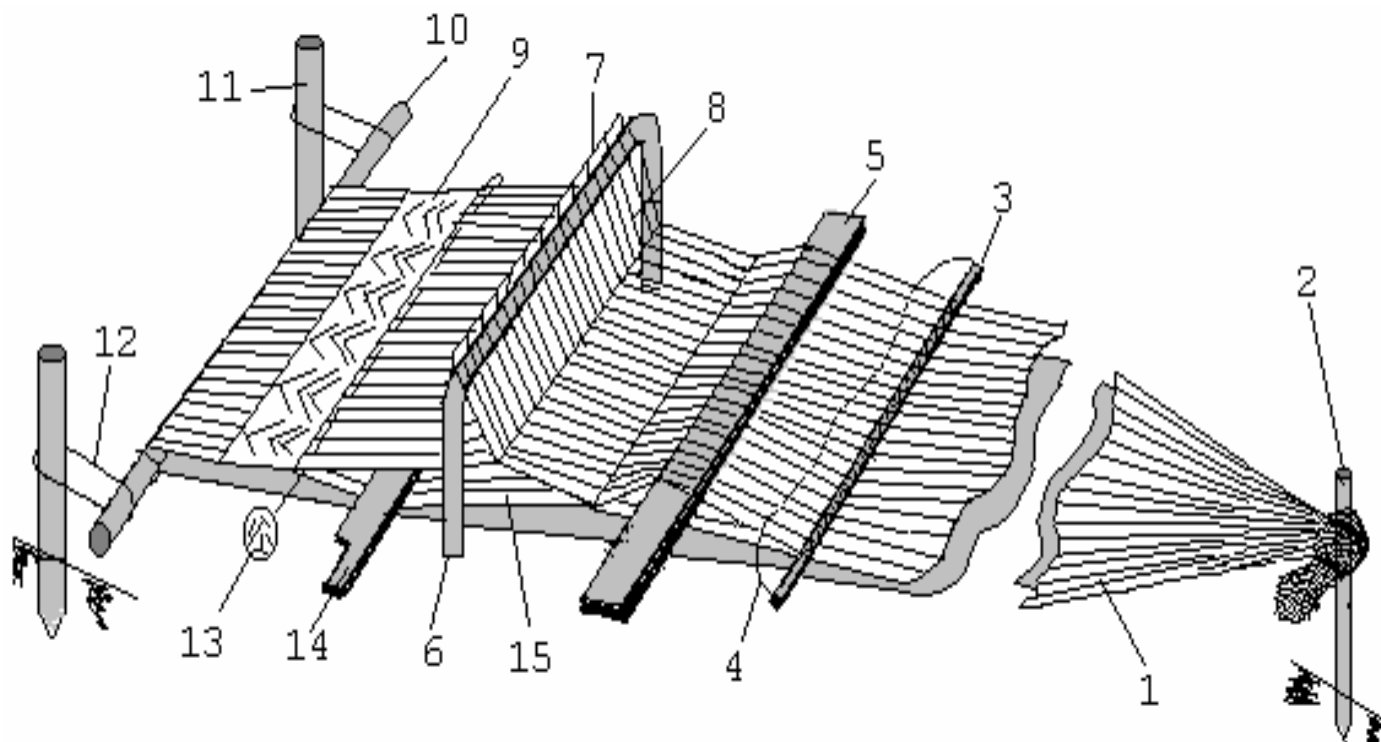


Рис. 3 Заправочная схема.

1- нити основы, 2-передний кол, 3- шерик, 4- шнур, 5- такта, 6- ийрек, 7-гузук чындоочу, 8- гузук жип, 9- готовый таар, 10- деревянный шест, 11- колы, 12- шнур, 13- уточная нить, 14- кылыч, 15- зев.

Для облегчения образования зева, то есть чтобы нити основы не спутывались в процессе образования зева, за ийреком основные нити завязываются к шерику. Как видно из рисунка шерик представляет собой длинный деревянный стержень. Основные нити завязываются к нему при помощи шнура параллельно друг другу, по краям по две и в середине по четыре, чтобы уменьшить количество завязок. Шнур, которым завязывают основные нити к шерику проводят между двумя частями нитей, что облегчает процесс нахождения нужной нити при случае обрыва.

Такта - это деревянная доска, длина которой превосходит ширину заправленных нитей основы и находится за ийреком. При помощи его образуется зев. Как видно из (рис.3), когда такта ставится по ширине к плоскости заправленных нитей, нижняя часть нитей поднимается, а верхняя часть нитей опускается, между ними образуется зев. Когда такта находится в опущенном состоянии зев закрывается и образуется новый зев при помощи чарыш.

Чарыш - это ручная операция, которую производит ткач давлением на поверхность основных нитей одной рукой вблизи готового полотна, при котором верхняя часть основных нитей полностью отделяется от нижней части нитей, образуя зев.

Уточная нить прокладывается в зев вручную с определенным натяжением. Захватив крайнюю основную нить, с помощью кылыч уточная нить прибивается к опушке ткани.

Из уст старшего поколения стало известно, что кылыч изготавливали из дерева, который имеет форму меча. А ийрек изготавливали из деревянных шестов (рис.3). Он состоит из двух стоек и ребра. К ребру завязывается гузук чындоочу и вместе с ним основные нити (рис.3).

По мере выработки таар, в целом устройство ормок перемещается к переднему колу. Когда оно доходит к колу, узлы перекладины и узел переднего кола развязываются. Устройство ормок возвращается в исходное положение. При этом наработанное полотно остается внизу заправленных основных нитей. Снова продолжается процесс выработки таар.

Сравнение традиционного метода ткачества кыргызов с другими традиционными методами ткачества показывает, что ткачество кыргызов очень прост по технологии и обеспечивает регулировки многих параметров изделия из таар.

#### Литература:

1. Неелов В.И. “Профессия-ткачиха”, М., “Легкая и пищевая промышленность” 1984 г., с. 91;
2. Абрамзон С. М. “Киргизы”, Фрунзе, 1990 г., с. 893.

## СВЕДЕНИЯ ОБ АВТОРАХ

1. Арзиев Муса Арзиевич окончил Ленинградский институт текстильной и легкой промышленности в 1973 году, кандидат технических наук, доцент кафедры ТЛП инженерно-технологического факультета Ошского технологического университета.

Имеет более 20 научных работ. Область научных интересов: теория механизмов и машин.

2. Абдыкалыкова Таттыгуль Сулаймановна окончила Алматинский технологический институт легкой и пищевой промышленности в 1994 году, преподаватель кафедры ТЛП инженерно-технологического факультета Ошского технологического университета. Область научных интересов: технология текстильных материалов.

## ТЕРМЕ ТААР

УДК.687.036.770.17

Абдыкалыкова Т. С., Арзиев М.А.

В данной статье рассматривается технология выработки таар в разных регионах южного Кыргызстана. Подробно изучены литературные источники посвященные к изучению национальных украшений и быта кыргызов.

### ANNOTATION

In this article considered weaving technology of “Terme taar” in different regions of the South Kyrgyzstan.

All literatures which belong of learning national decorations and mode life of kyrgyz people had learnt in detail.

В связи с кочевническим образом жизни, с давних пор кыргызы изготавливали из таар различные изделия: пиязы чепкен, мужские брюки, паласы (шалча), различные боо ( тизгич боо, чалгыч боо, турдук боо, куржуны и т. д.).

Этими вещами украшали юрты, пользовались ими в повседневной жизни. Они выставлены в музеях. Эти вещи имеют ценность среди кыргызов, а также среди народов других национальностей. Своеобразие рисунков, чистота цветов, богатство отделки национальных изделий обратили на себя внимание многочисленных туристов, которые часто приезжают в старинной город Ош. Они покупают у жителей Кыргызстана и особенно носят сумки из безворсовых узорных тканей как в порядке вещей. По способу изготовления таар подразделяется на виды:

- 1) Терме,
- 2) Каджары,
- 3) Беш кеште

из них терме- это плотная безворсовая узорная ткань, образуемая нитями основы, орнамент создается переплетением цветных нитей основы. Терме обычно характеризуется геометрическим прямолинейным узором и сочетанием контрастных цветовых тонов, вернее красного и синего, черного и белого, зеленого и желтого цветов. В зависимости от назначения украшения юрты вырабатывается шириной от 4 см до 70 см и из него делают различные боо, тизгич боо, чалгыч боо, туурдук боо и т.д. А также из терме таар изготавливают паласы (шалча), куржуны и т.д. Кроме эстетических качеств терме таар обладает и практическими достоинствами - они достаточно хорошие тепло -звукоизоляторы .

Кроме того, они придают завершенность и функциональную целостность интерьера юрты. Для выработки боо шириной 5 см и длиной

22м потребуется почти 1 кг пряжи трех разных цветов: красный, белый, черный и уточная нить не яркого цвета. Для изготовления требуемого (данного) боо т.е . длиной 22м, сперва измеряют 22м пряжи красного цвета. Эту пряжу натягивают (обводят) через коды(4 штуки) таким образом, чтобы один конец этой пряжи завязывался к первому колу и этот кол забивается в землю. А другие (3 штуки) колы забиваются так чтобы второй конец пряжи снова завязывался к первому концу пряжи. Первая красная нить остается с внутри петли, образованной из гузук жип. Вторая красная нить обводится через все четыре колов и проходит с наружной стороны основного кола (расположенным рядом с дополнительным колом) и удерживается этим же основным колом. Эта вторая нить располагается напротив узла гузук жип завязанного к гузук чындоочу.

Третья красная нить обводится вокруг колов и остается с внутри петли. Четвертая красная нить то же обводится вокруг колов и это нить будет удерживаться как и вторая основная красная нить. Закончив, обвод четырех красных нитей приступают к белым нитям (рис.1). Четыре белые нити обводим вокруг колов точно также как и красные нити. Далее девять нитей черного и девять нитей красного цветов обводим вокруг этих колов, соблюдая порядок очередности, причем каждую черную нить с наружной стороны основного кола, каждую красную нить с внутренней стороны кола проводят. Соответственно каждая черная нить удерживается основным колом, а каждая красная нить проводится с внутри петли, образованной из гузук жип и при помощи этой петли удерживается колом. Затем следуют белые нити. Одна нить проходит с наружной стороны, другая белая нить с внутренней стороны основного кола и остается с внутри петли образованный из гузук жип, так четыре белые нити обводятся. Затем четыре красные нити также обводятся, причем последняя красная нить остается с внутри петли, чтобы образовалось кромка таар. Образование основы заканчивается достигнув до требуемого количества основных нитей, т.е. 3-4 нитей основы (по рисунку) заправлены для выработки требуемого боо. Разделенные заправленные нити основы переносят к месту выработки терме таар (рис.3. статья на тему: «Ткачество кыргызов»). По выше описанной последовательности операций готовят основных нитей к процессу выработки терме таар. Процесс выработки терме таар рассмотрен на примере раппорта рисунка как показан на схеме. Раппорт- это основная часть узора, повторением которого создается общий вид рисунка. По раппорту рисунка видно, что по краям заправлены красные нити и рядом стоящие белые нити. Эти нити переплетаются обычным полотняным переплетением.

Переплетение определяет порядок взаимного расположения и связи нитей основы и утка. В рисунке переплетения вертикальные нити обозначают нити основы. Отмеченная клеточка показывает, что в данном месте находится основное перекрытие, т.е. нити основы перекрывает нить



утка. По вертикали расположенные одного цвета клетки ( 3 красные и другие ) показывают удлинение перекрытий, т.е. в виде накида набрасывается основная нить ( красного цвета) , тем самым образуя терме таар. Ориентируясь на показанной схеме или на раппорте рисунка обозначаем количество основных нитей горизонтально расположенными цифрами, а количество рядов вертикально расположенными цифрами (таблица 1) . Крайние красные и рядом стоящие белые нити, расположенные вдоль терме таар (боо) образуют кайму боо. Кайма – это полосы изделия (таар), отличающиеся цветом и узором. Кайма обычно вырабатывается полотняным переплетением, т.е. ткань (таар) получается по краям двухсторонняя с гладкой поверхностью на лицевой и изнаночной сторонах.

Таблица 1.

1	2	3	4	5	6	7	8	9	10	11	12	13	14	15	16	17	
1	О	О	І	І	X	X	X	X	X	X	X	X	X	І	І	О	О
2	О	О	І	І	X	X	X	О	О	О	X	X	X	І	І	О	О
3	О	О	І	І	X	X	X	О	О	О	X	X	X	І	І	О	О
4	О	О	І	І	О	О	О	О	О	О	О	О	О	І	І	О	О
5	О	О	І	І	О	О	О	О	О	О	О	О	О	І	І	О	О
6	О	О	І	І	О	О	О	О	О	О	О	О	О	І	І	О	О
7	О	О	І	І	X	X	X	О	О	О	X	X	X	І	І	О	О
8	О	О	І	І	X	X	X	О	О	О	X	X	X	І	І	О	О
9	О	О	І	І	X	X	X	X	X	X	X	X	X	І	І	О	О
10	О	О	І	І	О	О	О	X	X	X	О	О	О	І	І	О	О

О - красные нити

І - белые нити

X - черные нити

1 ряд - все находящиеся основные нити (красного, белого, черного цветов) переплетаются с уточной нитью. Это происходит таким образом: когда такта ставится по ширине, (рис.3. статья на тему: «Ткачество кыргызов») нижняя часть нитей поднимается, а верхняя часть опускается, образуется зев.

Затем прокладывается уточная нить вручную в образованный зев и прибивается с помощью кылыч уточная нить к опушке ткани (таар). Когда такта находится в опущенном состоянии зев закрывается.

2 ряд- по раппорту рисунка подбираем с помощью тергич те нити, которые имеют удлиненные перекрытия. Это происходит таким образом :

подбираем 5-ю , 6-ю , 7-ю, 11-ю, 12-ю и 13-ю нити черного цвета с помощью тергич ( деревянная специальная палочка). Тергич с этими подобранными нитями сдвигают в сторону ийрек (рис.3. статья на тему: «Ткачество кыргызов») прокладывают уточную нить в новообразованный зев, закрепляется проложенная уточная нить с помощью кылыч. Новый зев образуется с помощью операции чарыш, т.е. сильно надавливают одной рукой на поверхность нитей тогда верхняя часть нитей полностью отделяется от нижней части нитей образуя зев. Потом тергич убирается. Эти подобранные нити располагаются на поверхности таар в виде набросков (перекидов), т.е. они не закрепляются с помощью кылыч в этом ряду частично настилаются эти нити на лицевой стороне таар. Не подобранные остальные нити переплетаются и образуют полотняное переплетение.

3 ряд- по раппорту рисунка подбираются с помощью тергич основные нити 8-я, 9-я, 10-я, а остальные нити не подбираются. В этом ряду теперь закрепляются 5-я, 6-я, 7-я, 11-я, 12-я, 13-я нити. А подобранные нити не закрепляются. Здесь зев образуется с помощью такты.

Тергич с подобранными нитями сдвигают в сторону ийрек. После прокладывания и закрепления уточной нити тергич убирается.

4 ряд- этот ряд образуется просто полотняным переплетением , т.е. в этом ряду нити не подбираются. С помощью операции чарыш образуется новый зев и прокладывается уточная нить закрепляется с помощью кылыч.

5 ряд - здесь подбираются 5-я, 6-я, 7-я, 11-я, 12-я, 13-я нити красного цвета с помощью тергич, а другие нити просто закрепляются с помощью кылыч, причем зев образуется с помощью такты.

6 ряд- как видно по раппорту рисунка удлиненных перекрытий здесь нет и не подбираются никакие нити , закрепляется с помощью кылыч проложенная уточная нить. А зев образуется с помощью операции чарыш.

7- ряд на раппорте рисунке показан, что удлиненные перекрытия имеют 8-я, 9-я, 10-я нити и они подбираются с помощью тергич, остальные нити просто закрепляются.

8-ряд подбираются основные нити 5-я, 6-я, 7-я, 11-я, 12-я, 13-я и уточная нить закрепляется с помощью кылыч. Зев образуется с помощью чарыш.

9-ряд нити не подбираются, просто закрепляется проложенная уточная нить.

Такая последовательность повторяется до тех пор , пока не закончат до конца выработку терме таар (боо). По мере выработки таар устройство ормок перемещают к переднему колу. Когда наработают примерно половину боо т.е. 11м то развязывают узлы перекладины и кол, меняют положения наработанного полотна и заправленных основных нитей так, чтобы наработанную полотно располагалось внизу заправленных нитей, а устройство ормок занял исходное свое положение. И доткут оставшиеся половину боо.

## Выводы:

1. Полностью разработан технологический процесс выработки терментаар.
2. По составленному раппорту рисунка даны все тонкости получения боо.

## Литература:

3. Неелов В.И. “Профессия-ткачиха”, М., “Легкая и пищевая промышленность” 1984 г., с. 91;
4. Абрамзон С. М. “Киргизы”, Фрунзе, 1990 г., с. 893.

