



УДК 621.181.662.9

УСТРОЙСТВО И СПОСОБ РЕГУЛИРОВАНИЯ ПЛАЗМЕННОГО ВОЗДЕЙСТВИЯ НА ЖИДКОЕ СОСТОЯНИЕ ВЕЩЕСТВ

САМСАЛИЕВ А.А.
КГТУ им. И.Раззакова
izvestiya@ktu.aknet.kg

Предлагается устройство и способ регулирования плазменного воздействия на жидкое состояние веществ, фракционное разделение многокомпонентной жидкой среды.

В последнее время развивается новый раздел химии и физики, химической технологии – плазмохимия [1]. Технологии с использованием плазмы отличаются высоким уровнем энергии, вкладываемой в химическую систему. Это приводит к значительному увеличению скоростей химических превращений, уменьшению размеров реакторов, возможности переработки сырья, плохо поддающегося переработке традиционными методами.

Одним из перспективных направлений исследований является изучение и разработка СВЧ - плазматронов для регулируемого плазменного воздействия на жидкие вещества.

Известно устройство для СВЧ-обработки жидких диэлектрических материалов [2], содержащее вращающуюся рабочую камеру в виде цилиндра или усеченного конуса, на внутреннюю поверхность которой сверху наливается обрабатываемая жидкость, удерживаемая на поверхности центробежной силой и постепенно стекающая в приемную воронку, а СВЧ-мощность подается в камеру сверху через рупорный излучатель (рис.1.).

Известно также устройство для испарения жидких сред [3], содержащий рабочую камеру, волноводы для подвода сверхвысокочастотного излучения, размещенный в рабочей камере гранулированный материал, содержащий оксиды металлов в соотношении, мас. %: Cr_2O_3 - 48,50, Fe_2O_3 - 24,85, ZnO - 26,00, SiO_2 - 0,5, Co_2O_3 - 0,15.

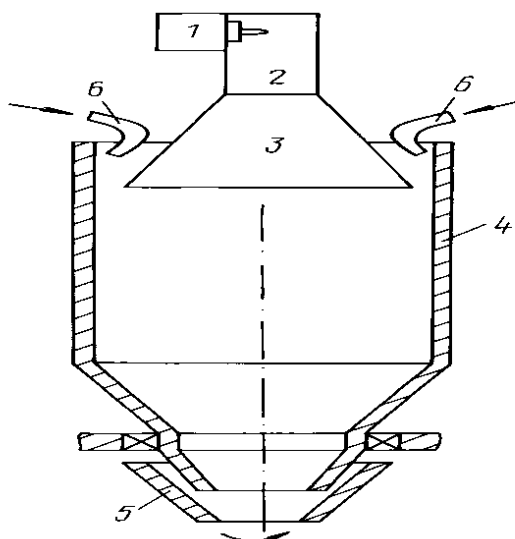


Рис. 1. Устройство СВЧ- обработки жидких диэлектрических материалов

Нагрев жидкой среды осуществляют совместно с неподвижным, не расходующим веществом, преобразующим энергию электромагнитного поля в тепловую, в виде гранул либо в виде цельного материала, имеющего внутренние каналы для протекания по ним испаряемой среды.

Вещество, преобразующее энергию электромагнитного поля в тепловую, может быть выполнено цилиндрической или сферической форме или в форме параллелепипеда. В качестве вещества, преобразующего энергию электромагнитного поля в тепловую, используют смесь оксидов металлов (рис.2.).

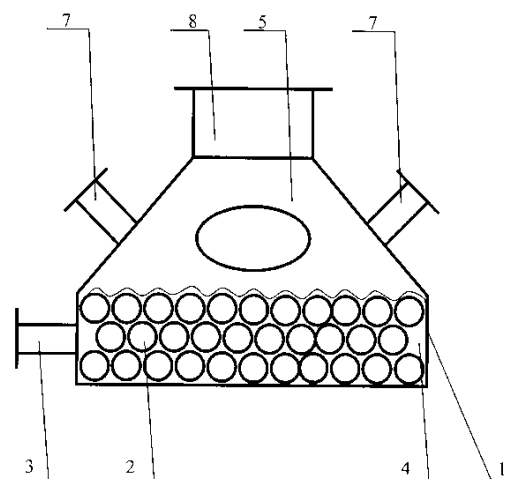
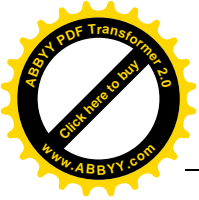


Рис.2. Устройство для испарения жидких сред



Недостатками устройства являются: ограниченность температуры СВЧ- нагрева, отсутствие управления процессом нагрева и возможность загрязнения жидких сред, контактирующих с оксидами металлов.

Задачами исследований является увеличение диапазона температуры регулируемого плазменного воздействия на жидкие вещества или на материалы, транспортируемые мокрым способом, достижение равномерности плазменного воздействия на материалы, управляемости временем прохождения материала через зону плазмы, организация многоступенчатого разделения составляющих многокомпонентных сред.

Поставленные задачи достигаются тем, что способ и устройство регулируемого плазменного воздействия на жидкие вещества, содержащее волновод, по которому подается СВЧ-мощность; прямоугольный резонатор со сквозными пазами по сторонам, через которые наклонно к горизонту проходит направляющая цилиндрическая керамическая трубка, разрядную камеру, выполненную в форме трапеции или усеченного конуса, удерживаемых вертикально цилиндрической трубкой, выполненных из диэлектрических термостойких материалов.

При проведении регулируемого плазменного воздействия на жидкие вещества изменяется скорость вращения и наклон керамической трубки. Состав веществ располагается в разрядной камере. Для фракционного разделения и обработки жидких многокомпонентных сред организуются взаимосвязанные блоки таких устройств с регулировкой температуры воздействия в каждой стадии для перехода в состояние пара компонентов.

Принципиальная схема способа и устройства регулируемого плазменного воздействия на жидкие вещества представлена на рис. 3.

Способ и устройство регулируемого плазменного воздействия на жидкие вещества представляет собой прямоугольный аппарат резонатора 1, имеющий технологические сквозные пазы 11, проходящую через них керамическую трубку 12, с конусом или трапецией 2, удерживающим плазму 14, регулятором воздействия плазмы 3 и наклона керамической трубки 4, дросселем 5 регулирования подачи материала в зону обжига, насоса 6 подачи материала, электрического двигателя 7 и привода 8 вращения керамической трубки, тройника 10 разделения воздушной части паров и жидкой части или обожженного материала 9.

В СВЧ – установку непрерывно подается мокрый или жидкий материал расход которого поддерживается постоянным, а регулировка производится дросселем 5. Время и температура плазменного воздействия регулируются углом наклона и скоростью вращения керамической трубки. Таким образом, можно добиться определенной степени эффективности тепловой обработки материалов, получить пирокаталитическое разделение компонент жидких веществ.

Принципиальная схема решения задачи организация многоступенчатого разделения составляющих многокомпонентных сред представлена на рис.4.

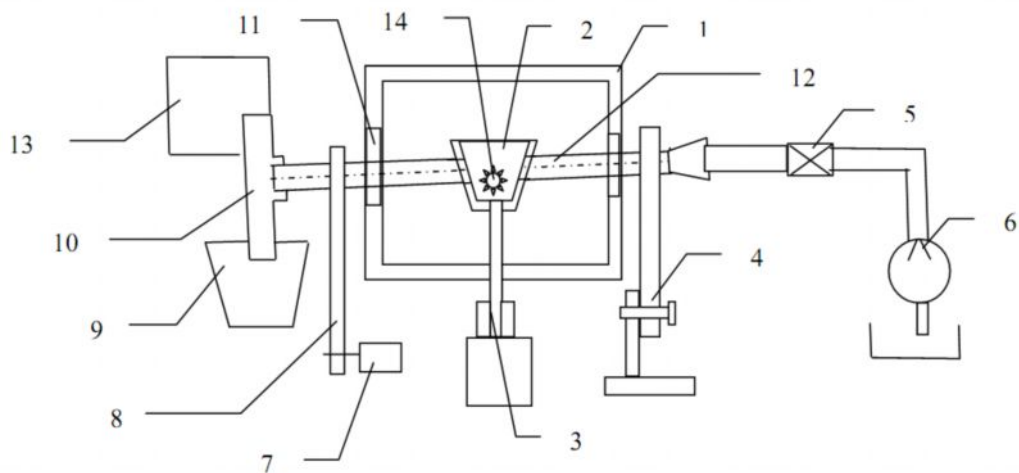


Рис.3. Схема устройства и способа регулирования
плазменного воздействия на жидкие вещества

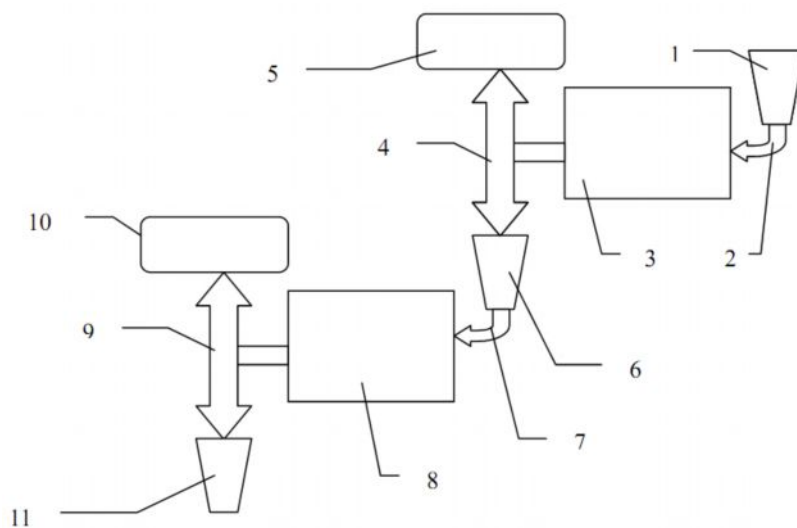
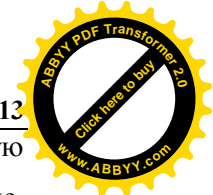
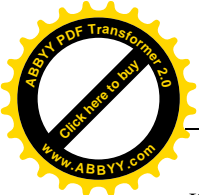


Рис. 4.



Из бункера 1 исходные вещества подаются по трубопроводам 2 в предлагаемую конструкцию СВЧ – установки 3, проходят через соответствующее плазменное воздействие. Выход разделяется на составляющие посредством тройниковой системы 4 на летучие фракции, которые конденсируются в емкости 5 и жидкие фракции, которые собираются в бункере 6 для дальнейшей обработки в следующем плазматроне.

Схема перемещения и разделения многокомпонентных сред по каждому контуру обработки аналогична вышеприведенной, но отличается диапазоном температур и временем нахождения в СВЧ – установке, а значит и продуктами, полученными в парообразном или жидком виде.

Становка может найти применение в плазменной технологии машиностроения, химической, нефтехимической и металлургической промышленности, переработке органических и неорганических материалов.

Выводы. Преимущества предлагаемого способа и устройства регулируемого плазменного воздействия на жидкие вещества заключаются в увеличении диапазона температуры регулируемого плазменного воздействия на жидкие вещества, достижении равномерности воздействия плазмы на материал, управляемости времени прохождения материала в зоне плазмы, возможности фракционного разделения компонент жидких веществ по температуре парообразования, простоте схемы.

Литература

1. Словецкий Д.И. Механизмы химических реакций в неравновесной плазме. - М.: Наука, 1980. 311с.
2. Давидович М.В., Сучков С.Г. Патент 2078404 РФ, 27.04.1997.
3. Бикбулатов И.Х., Бахонин А.В., Даминев Р.Р., Кузеев И.Р., Шулаев Н.С. Патент 2200606 РФ, 20.03.2003.