

УДК 006.91

РАЗРАБОТКА СТЕНДА ДЛЯ ИССЛЕДОВАНИЯ ТЕСТОВЫХ МЕТОДОВ ПОВЫШЕНИЯ ТОЧНОСТИ ИЗМЕРЕНИЙ

И.А. Спиров

Приведены результаты создания стенда для научных исследований тестовых методов повышения точности измерений.

Ключевые слова: тестовые методы повышения точности измерений; аддитивные тесты; мультипликативные тесты; повышение точности измерений.

К факторам, оказывающим существенное влияние на развитие приборостроения и измерительной техники, относятся также введение средств вычислительной техники (СВТ) в измерительную цепь (распространение СВТ на функции управления экспериментом и принятие решений) и удовлетворение возрастающих требований науки и промышленности к качеству измерений. Первый обуславливает возможность создания СИ нового поколения – интеллектуальных СИ (сенсоры, контрольно-измерительные системы, использующие базы знаний и нейронные сети). Второй даёт толчок к непрерывному поиску новых принципов измерений при создании СИ. Таким образом, выход на естественные пределы измерений, компьютеризация СИ, а также возрастание требований к качеству измерений приводит к тому, что точность СИ становится ключевой проблемой приборостроения и при её решении необходимо использовать математический аппарат теории вероятности и математической статистики, теорию информации и планирования эксперимента, системный анализ, теорию множеств (в том числе и теорию нечетких множеств), теорию оптимальных алгоритмов, функциональный анализ, теорию искусственного интеллекта и др.

В настоящее время возможности конструктивных методов повышения точности измерительных систем (ИС), базирующихся на тщательной обработке конструкций элементов систем, подборе специальных материалов для их изготовления и совершенствовании технологии производства, в значительной мере исчерпаны. Наиболее перспективными являются структурные методы повышения точности, основанные на использовании в ИС структурной и временной избыточности, позволяющие реализовать алгоритмы повышения точности.

Отметим, что разработка методов и средств автокоррелированной составляющей погрешности имеет особое значение для ИС неэлектрических величин. Это объясняется тем, что точность этих ИС в основном определяется точностью датчиков, в которых преобладают автокоррелированные составляющие погрешности, связанные с допусками на детали и узлы, изменение параметров датчиков во времени и в зависимости от внешних условий.

Среди структурных методов уменьшения автокоррелированной составляющей погрешности измерения наиболее исследованными являются методы вспомогательных измерений, возмущающих воздействий, итерационные методы, методы образцовых сигналов и тестовые методы [1].

Применение методов вспомогательных измерений возмущающих воздействий требует знаний как характера воздействий, так и функций влияния их на погрешность ИС. Необходим также комплекс специальных средств для измерения возмущающих воздействий. Перечисленные факторы ограничивают область практического применения этих методов.

Практическое использование методов обратных преобразований и методов образцовых сигналов ограничено в основном системами для измерения электрических величин. Ограничение области применения этих методов имеет свои объективные причины. Так, реализация методов обратных преобразований требует наличия точного обратного преобразователя, создание которого, особенно при измерении неэлектрических величин, сопряжено зачастую с гораздо большими трудностями, чем создание точного прямого преобразователя.

Применение методов образцовых сигналов связано с необходимостью периодически отключаемой величины от входа ИС. Вряд ли возможна прак-

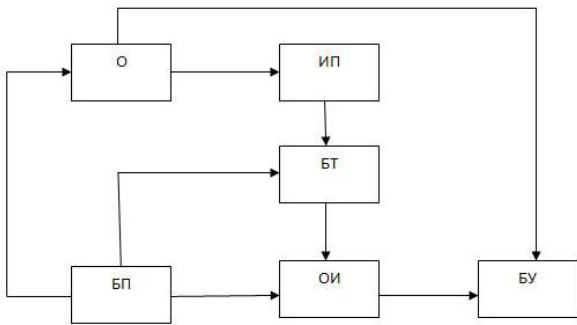


Рисунок 1 – Блок-схема стенда для научных исследований алгоритмических методов повышения точности измерений: О – оператор; ИП – измерительный прибор; БТ – блок тестов; ОИ – объект исследования; БУ – блок управления; БП – блок питания

тически реализуемая ИС, в которой обеспечивается отключение от входа системы таких неэлектрических величин, как температура, влажность, усилие, перемещение и т. д. Кроме того, применение метода образцовых сигналов в нелинейных системах требует достаточно большого количества образцовых мер, число которых зависит от степени нелинейности функции преобразования исходной ИС.

Применение тестовых методов повышения точности ИС связано с необходимостью создания аддитивных и мультипликативных тестов. БАТ достаточно просто реализуется на практике при помощи автономных устройств или цепи обратного преобразования, а создание БМТ иногда вызывает трудности, особенно в ИС, служащих для измерения неэлектрических величин. Поэтому перспективным является использование таких ИС, которые позволяют реализовать тестовые методы повышения точности измерения при помощи одних аддитивных тестов.

Обобщенная блок-схема стенда для научных исследований тестовых методов представлена на рисунке 1.

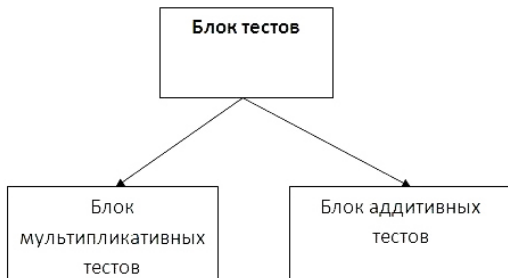


Рисунок 2 – Блок тестов

Блок тестов представляет собой совокупность блока мультипликативных тестов (БМТ) и блока аддитивных тестов (БАТ) (рисунок 2).

Объектом исследования является усилитель постоянного тока, реализованный на двух операционных усилителях (рисунок 3).

Разработанный стенд для научных исследований алгоритмических методов повышения точности измерений предполагает возможность использования пяти однотипных мультипликативных и аддитивных тестов. Блок мультипликативных тестов реализован на операционных усилителях типа КР 140 УД6. Операционные усилители (ОУ), являющиеся практически идеальными усилителями напряжения, находят широкое применение в аналоговой схемотехнике. Несмотря на ряд ограничений, присущих реальным ОУ, при анализе и синтезе большинства схем используют идеальные модели операционных усилителей, считая, что: коэффициент усиления дифференциального напряжения бесконечно велик и не зависит от частоты сигнала; коэффициент усиления синфазного сигнала равен нулю; сопротивление по обоим входам бесконечно велико; отсутствует напряжение смещения нуля и его дрейф; скорость изменения выходного напряжения бесконечно велика.

Параметры реальных ОУ несколько хуже. Однако знание реальных значений параметров конкретного операционного усилителя позволяет достаточно просто оценить погрешность схемы и решить вопрос о целесообразности использования данного ОУ в конкретном устройстве.

Свое название операционные усилители (ОУ) получили из-за того, что первоначально они применялись для выполнения математических операций сложения, вычитания, умножения и деления. Первые ОУ, использующиеся в аналоговых вычислительных машинах на лампах, работали с напряжениями порядка ± 100 В.

Интегральные ОУ унаследовали прежнее название от своих предшественников и очень широко распространены в аналоговой схемотехнике.

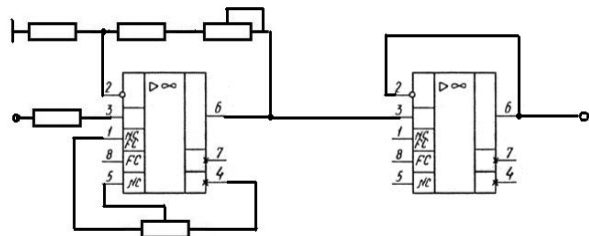


Рисунок 3 – Объект исследования

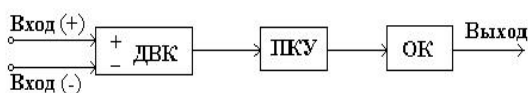


Рисунок 4 – Структурная схема ОУ

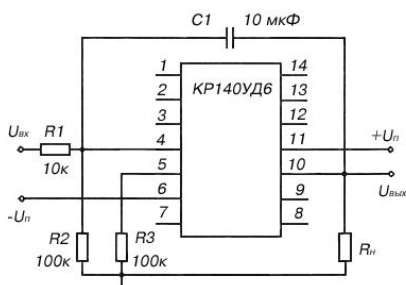


Рисунок 5 – Типовая схема включения КР140 УД6

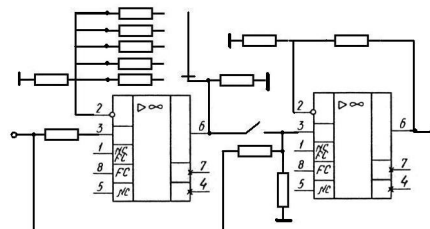


Рисунок 6 – Принципиальная схема БМТ

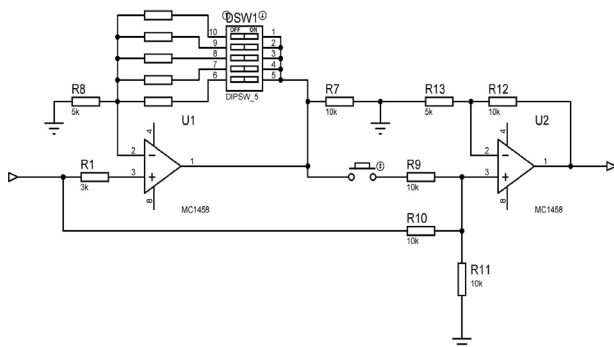


Рисунок 7 – Блок мультипликативных тестов в среде Proteus 7.0

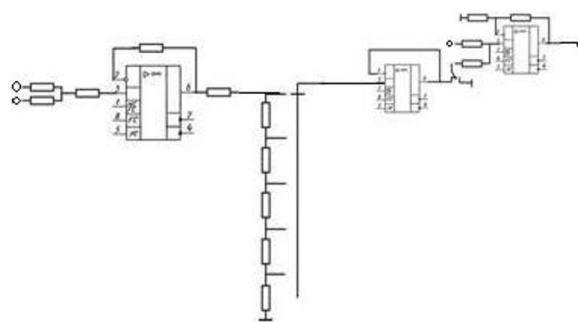


Рисунок 8 – Принципиальная схема БАТ

В настоящее время ОУ выполняются, как правило, в виде монолитных интегральных микросхем и по своим размерам и цене практически не отличаются от отдельно взятого транзистора. Благодаря практически идеальным характеристикам операционных усилителей реализация различных схем на их основе оказывается значительно проще, чем на отдельных транзисторах.

Операционный усилитель, выполненный в виде интегральной микросхемы, имеет в своем составе: дифференциальный входной каскад (ДВК), промежуточные каскады усиления (ПКУ) и оконечный каскад (ОК) (рисунок 4).

Микросхемы представляют собой операционные усилители средней точности с высоким усилением, малыми входными токами, внутренней частотной коррекцией и защитой выхода от короткого замыкания. Корпус К140УД6 типа 301.8-2, масса не более 1,3 г, КР140УД6 типа 201.14-1 масса не более 1,1 г, КР140УД608 типа 2101.8-1 (рисунок 5). Принципиальная схема БМТ представлена на рисунках 6, 7.

Независимый от входной величины коэффициент преобразования БМТ k формируется изменением коэффициента усиления операционного усилителя.

Блок аддитивных тестов реализован на операционных усилителях типа КР 140 УД6. Принципиальная схема БАТ представлена на рисунках 8, 9.

Общая схема стенда представлена на рисунке 10.

Постоянная составляющая аддитивного теста θ формируется с помощью дополнительной цепи, состоящей из резистивного делителя напряжения, УПТ, реализованного на операционном усилителе КР140 УД6, и стабилитронов VD1 VD2 типа К133В.

Изменение знака составляющей аддитивного теста θ происходит изменением полярности смещающего напряжения, а встречно включенные стабилитроны VD1 и VD2 обеспечивают защиту микросхем от повышенного напряжения.

Таким образом, исследование на начальном этапе тестовых методов повышения точности измерений на предлагаемом стенде, сводится к определению мультипликативных и аддитивных составляющих тестов. Формирование единичных тестов можно производить,

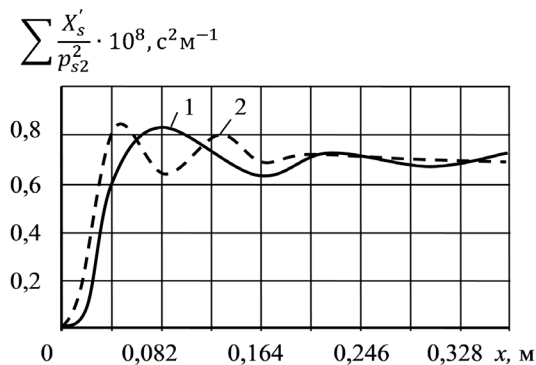


Рис. 3.

Рисунок 9 – Блок аддитивных тестов в среде Proteus 7.0

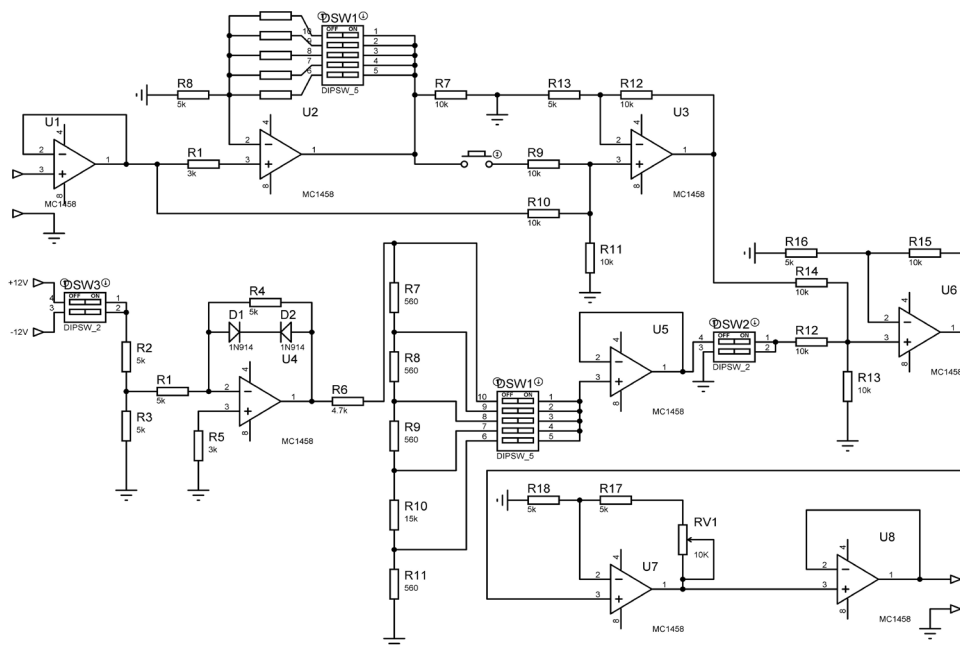


Рисунок 10 – Общая структурная схема стенда

подключая к входу стенда соответственно единичный и нулевой сигналы и отключая попеременно блоки мультипликативных и аддитивных составляющих.

Разработанный стенд позволяет реализовать алгоритмический метод повышения точности измерений, с помощью которого возможно уменьшить суммарные погрешности ИС до 0,05–0,5 % при погрешностях исходных измерительных систем порядка 5–30 %. При этом снижается стоимость и повышается надежность тестовых ИС за счет построения их на недорогих элементах широкого применения [2].

Литература

1. Бромберг Э.М. Алгоритмические методы повышения точности информационно измерительных систем. Измерения, контроль, автоматизация / Э.М. Бромберг, К.Л. Куликовский. М., 1978. С. 12.
2. Бромберг Э.М. Новые методы автоматической коррекции метрологических характеристик измерительных характеристик / Э.М. Бромберг, К.Л. Куликовский // Приборы и системы управления. 1973. № 7. С. 21.