

## РАСЧЕТ СЕЙСМОСТОЙКОСТИ ПРОСТРАНСТВЕННЫХ ТРАНСПОРТНЫХ ТОННЕЛЕЙ

**Н.М.МАХМЕТОВА, В.Г.СОЛОНЕНКО**

*E.mail. ksucta@elcat.kg*

*Макалада анизотроптук массивке сеймика таасир эткенде үч өлчөмдүү транспорттук тоннелдердин бекемдиги жөнүндө практикалык сунуштар берилген. Сейсмикалык толкундар таасир этүүдөгү курулмалардын эсеби акыркы элементтер ыкмасынын вариациялык формулировкаканын натыйжалуу итерациялык ыкмасы менен айкалыштырунун негизинде жүргүзүлөт.*

*В работе даются некоторые практические рекомендации об устойчивости трехмерных транспортных тоннелей в анизотропном массиве при сейсмических воздействиях. Расчет сооружений на воздействие сейсмических волн ведется на основе вариационной формулировки метода конечных элементов в сочетании с эффективными итерационными методами.*

*This paper provides some practical advice on stability of three-dimensional transport tunnels in anisotropic array for seismic actions. Calculation of structures on the impact of seismic waves is based on the variational formulation of the method of finite elements combined with effective iterative methods.*

Огромные масштабы строительства железных дорог, транспортных тоннелей предполагают, наряду с повышением качества и снижением строительных работ, обеспечение требований их норм по устойчивости. Исследование прочности подземных транспортных сооружений во взаимодействии с окружающим массивом горных пород сложного строения является первостепенной задачей при их проектировании и строительстве, поэтому необходим современный механико-математический модельный подход к изучению напряженного состояния транспортных сооружений различного назначения.

Расчет сооружений на воздействие сейсмических волн и оценка их сейсмостойкости представляют очень сложную задачу динамики подземных сооружений. Практическая сторона задачи представляет большой интерес с точки зрения разработки экономически выгодных проектов сооружений и выбора рациональной технологии строительства. Проблема инженерной сейсмологии относится к числу наиболее сложных задач. Решить их с учетом степени упругой анизотропии, угла наклона плоскости изотропии пород, направления распространения сейсмических волн, способов строительства и геометрических размеров сооружения аналитическим путем почти невозможно. Поэтому в качестве математического аппарата используются методы конечно-элементного анализа в вариационной формулировке и эффективные итерационные алгоритмы и схемы.

В работе даются некоторые практические рекомендации об устойчивости трехмерных транспортных тоннелей в анизотропном массиве на основе перечисленных особо важных факторов при сейсмических воздействиях, которые не имеются в действующих материалах СНиП.

Массивы горных пород могут рассматриваться как однородные в исключительных случаях. Однородность массива находится, как правило, в прямой связи с его слоистостью. Выраженная слоистость структуры в пределах одного породного слоя

приводит к упругой анизотропии, т.е. к различию механических свойств по различным направлениям. В большинстве осадочные горные породы являются материалами, принципиально анизотропными [1, 2].

Для выяснения влияния степени упругой анизотропии окружающего грунтового массива на сейсмостойкость транспортных тоннелей рассмотрены массивы со следующими упругими постоянными: вариант 1 –  $E_1=1,074 \times 10^4$  МПа,  $E_2=0,523 \times 10^4$  МПа,  $G_2=0,120 \times 10^4$  МПа,  $\nu_1=0,413$ ,  $\nu_2=0,198$ ; вариант 2 –  $E_1=2,987 \times 10^4$  МПа,  $E_2=3,411 \times 10^4$  МПа,  $G_2=0,215 \times 10^4$  МПа,  $\nu_1=0,134$ ,  $\nu_2=0,15$ .

На рис. 1 приведены эпюры максимальных нормальных тангенциальных сейсмических напряжений  $\sigma_{\theta}^{сей}$  во внутреннем контуре железобетонной обделки трехмерного односводчатого тоннеля в транстропном массиве в зависимости от степени упругой анизотропии и угла наклона плоскости изотропии массива к горизонту.

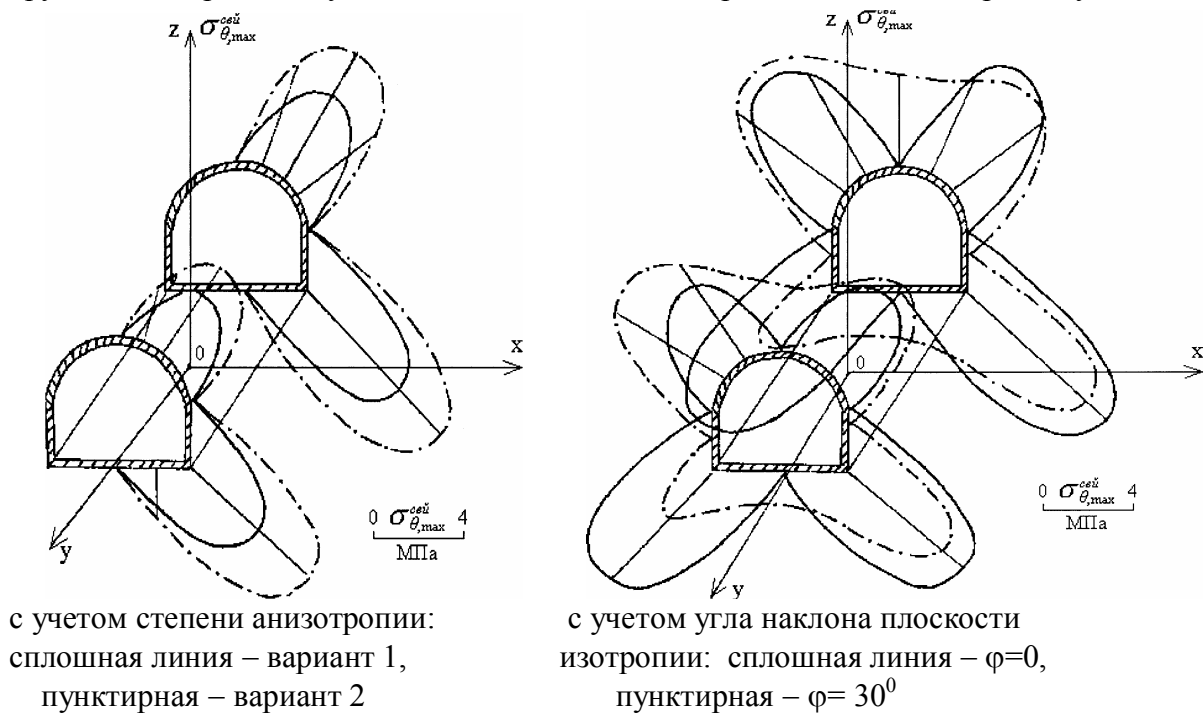


Рис. 1. Эпюры максимальных нормальных тангенциальных сейсмических напряжений во внутреннем контуре обделки трехмерного односводчатого тоннеля

Как видно, степень упругой анизотропии грунтового массива вблизи трехмерного тоннеля сказывается на величинах максимальных контурных сейсмических напряжений, а угол наклона плоскости изотропии вносит асимметрию на форму распределения их по всем контурам обделки.

При землетрясении подземные транспортные тоннели часто подвергаются сейсмическим воздействиям различной интенсивности и произвольного направления распространения вследствие колебательного движения окружающего грунтового массива.

Если направление нормали к фронту сейсмических волн параллельно к продольной оси тоннеля, то они создают сдвиговые его колебания и вызывают деформации искривления обделок. В случае же, когда нормаль к фронту сейсмических волн перпендикулярна к продольной оси тоннеля, то в конструктивных элементах тоннеля возникают зоны сжатия-растяжения без искривления. Поэтому расчет напряженного состояния должен включить в себя все три компонента ускорения, чтобы получить реальную картину распределения полей сейсмических напряжений как в элементах конструкций, так и в грунтовом массиве вблизи тоннеля на основе метода суперпозиции решений, полученных при использовании отдельных компонент ускорений.

Для расчета использованы наиболее интенсивные части трех компонент акселерограммы 9-10-балльного землетрясения Газли (17.05.1976) с продолжительностью 1,38 с.

На рис. 2 (а, б, в) приведены эпюры максимальных нормальных тангенциальных сейсмических напряжений  $\sigma_{\theta}^{CEII}$  во внутреннем контуре железобетонной обделки трехмерного односводчатого тоннеля в транстропном массиве (при  $\varphi=0$ ), соответственно, от компонент акселерограмм  $a_x, a_y, a_z$ . Эпюры приведены для  $a_x, a_z$  в крайнем и среднем сечениях, а для  $a_y$  – по длине сооружения.

Как видно, три компоненты акселерограммы  $a_x, a_y, a_z$  создают совершенно разные сеймонапряженные состояния обделки тоннеля. Если при воздействии компонент акселерограмм  $a_x, a_z$  величина контурных сейсмических напряжений, совпадая в крайних сечениях, увеличивается к среднему сечению, то от действия ускорения  $a_y$  они изменяются по длине сооружения, причем ближе к среднему сечению наблюдается тенденция к уменьшению.

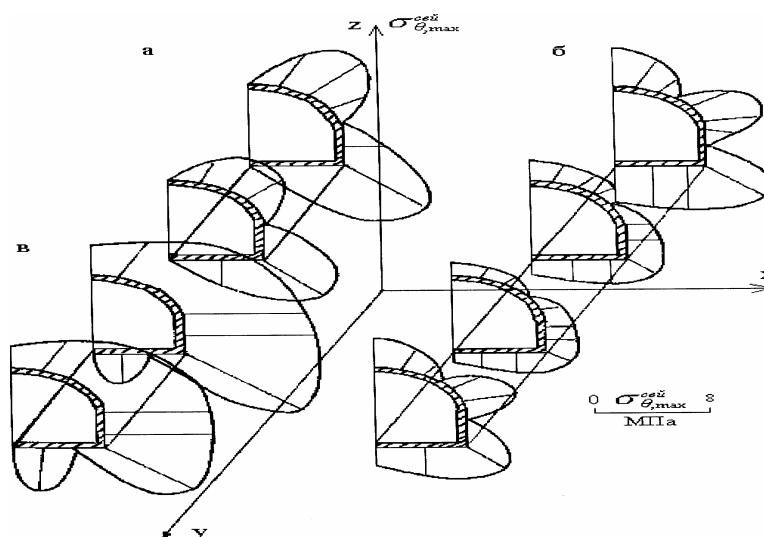
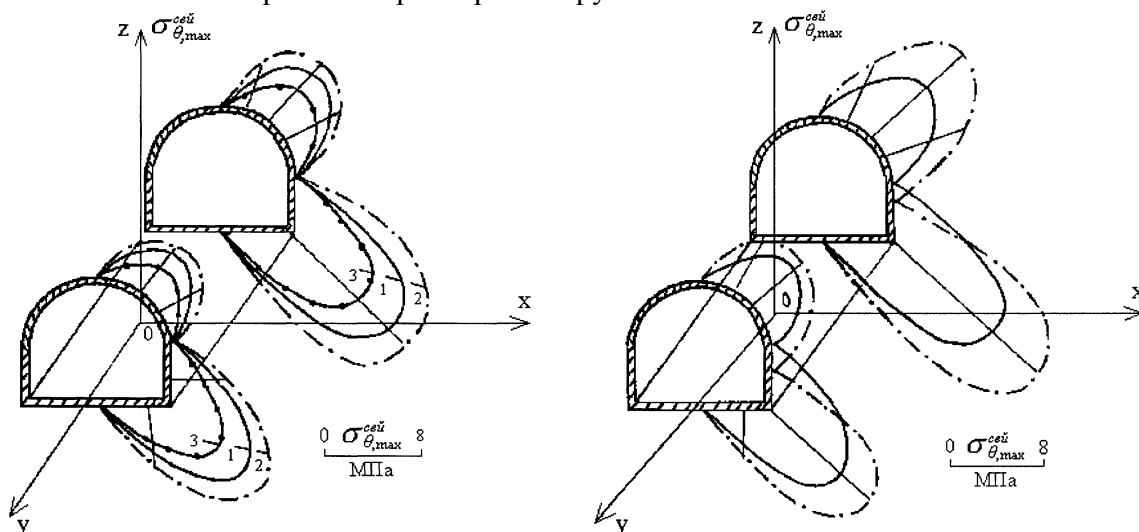


Рис. 2. Эпюры максимальных нормальных тангенциальных сейсмических напряжений  $\sigma_{\theta}^{CEII}$  во внутреннем контуре обделки трехмерного односводчатого тоннеля от трех компонент акселерограммы: а –  $a_x$ , б –  $a_y$ , в –  $a_z$

Основным условием обеспечения надежной работы транспортных тоннелей является комплексный учет их геометрических размеров при проектировании планировочных, расчетных и конструктивных принципов и решений, позволяющий создать работоспособную конструкцию в условиях возможных землетрясений.

Увеличение поперечных размеров трехмерного тоннеля для сейсмических районов является весьма важным, так как смещение оси тоннеля в результате необратимых смещений массива при землетрясении и деформации обделки компенсируются «запасом» габарита, образуемым за счет увеличения диаметра. Варьировались радиусы тоннеля (внутренний –  $R_1$ , внешний –  $R_2$ ) с целью выяснения влияния геометрических размеров на сеймонапряженное состояние обделки тоннеля, заложенного в транстропном массиве. Рассмотрен односводчатый тоннель с железобетонной обделкой конечной длины при следующих радиусах: вариант 1 –  $R_1=3$  м,  $R_2=3,6$  м,  $l_y=50$  м; вариант 2 –  $R_1=3$  м,  $R_2=3,6$  м,  $l_y=30$  м; вариант 3 –  $R_1=5$  м,  $R_2=5,6$  м,  $l_y=50$  м.

На рис. 3 приведены эпюры максимальных нормальных сейсмических напряжений  $\sigma_{\theta}^{CEI}$  во внутреннем контуре железобетонной обделки трехмерного односводчатого тоннеля в транстропном массиве при горизонтальной плоскости изотропии ( $\varphi = 0$ ) в зависимости от геометрических размеров сооружения.



с учетом геометрических размеров:  
 кривая 1 – вариант 1, кривая 2 – вариант 2, кривая 3 – вариант 3

с учетом способа строительства:  
 сплошная линия – вариант 1,  
 пунктирная линия – вариант 2

Рис. 3. Эпюры максимальных нормальных тангенциальных сейсмических напряжений  $\sigma_{\theta}^{CEI}$  во внутреннем контуре обделки трехмерного односводчатого тоннеля

Сравнение кривых 1, 2, 3 показывает, что на сеймонапряженное состояние трехмерного односводчатого тоннеля существенное влияние оказывают геометрические размеры, причем с увеличением их можно установить оптимальный режим распределения сейсмических напряжений в обделке.

Как известно, технология открытого способа строительства сопровождается разработкой выемки, возведением сооружения и последующей обратной засыпкой грунтом. При сейсмических воздействиях масса грунта засыпки будет воздействовать на конструктивные элементы трехмерного тоннеля как внешняя нагрузка. Поэтому необходимо оценить ее воздействие на обделку при колебательном движении окружающего грунтового массива от землетрясения [3]. Для количественной оценки влияния технологии строительства трехмерного тоннеля проведены многовариантные расчеты путем варьирования упругих и плотностных характеристик материалов засыпки. Взяты следующие упругие и плотностные характеристики материала засыпки: вариант 1 –  $E_1=1,074 \times 10^4$  МПа,  $E_2=0,523 \times 10^4$  МПа,  $G_2=0,120 \times 10^4$  МПа,  $\nu_1=0,413$ ,  $\nu_2=0,198$ ,  $\gamma = 2,5$  т/м<sup>3</sup>; вариант 2 –  $E=0,1 \times 10^4$  МПа,  $G=0,042 \times 10^4$  МПа,  $\nu_2=0,2$ ,  $\gamma = 1,8$  т/м<sup>3</sup>. В первом варианте упругие характеристики материала засыпки и коренного массива одинаковы, что соответствует закрытому способу; во втором варианте в качестве материала засыпки взят более мягкий грунт, соответствующий открытому способу строительства трехмерного тоннеля.

На рис. 3 показаны эпюры максимальных нормальных тангенциальных сейсмических напряжений  $\sigma_{\theta}^{CEI}$  во внутреннем контуре железобетонной обделки трехмерного односводчатого тоннеля в транстропном массиве при горизонтальной плоскости изотропии ( $\varphi = 0$ ) с учетом технологии строительства. Комбинируя упругие и плотностные параметры транстропного массива и материала засыпки, можно создать благоприятные условия для обеспечения сейсмостойкости сооружений и найти

оптимальные исходные геометрические и физические характеристики засыпаемых грунтовых толщ и материала обделки.

**Выводы.** В результате численного анализа выявлено, что существенное влияние на сейсмостойкость трехмерных транспортных тоннелей оказывают анизотропность окружающего грунтового массива, направление распространения сейсмических волн, геометрические размеры и технология возведения сооружений, которые не учитываются при проектировании и строительстве транспортных сооружений в действующих нормативных документах.

### Список литературы

1. Сеймонапряженное состояние подземных сооружений в анизотропном слоистом массиве [Текст] / Ж.С.Ержанов, Ш.М.Айтиалиев, Ж.К.Масанов. – Алма-Ата: Наука, 1980. –212 с.
2. Айтиалиев, Ш.М. Статическое и сейсмическое напряженное состояние геометрически нелинейного анизотропного массива с трехмерным подземным сооружением [Текст] / Ш.М.Айтиалиев, Ж.К.Масанов, Н.М.Махметова // Известия АН РК, серия физ.-мат. – 2001. –№ 5. – С. 57-62.
3. Махметова, Н.М. Сейсмическое напряженное состояние пространственных сооружений открытого способа при конечных перемещениях [Текст] / Н.М.Махметова // Труды международной конференции «Современные проблемы механики». – Алматы. – 2001. – С. 177-179.